

РАО «ЕЭС России»
ОАО «РОСЭП»

**ТРАНСФОРМАТОРНАЯ ПОДСТАНЦИЯ
НАПРЯЖЕНИЕМ 10/0,4 кВ МОЩНОСТЬЮ
ОТ 25 ДО 63 кВА СТОЛБОВОГО ТИПА**

**Типовой проект (отраслевой)
ОТП.С.03.61.36(и)**


Москва

**РАСПРЕДЕЛИТЕЛЬНЫЕ
ЭЛЕКТРИЧЕСКИЕ
СЕТИ**

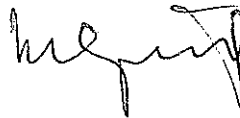
РАО «ЕЭС России»
ОАО «РОСЭП»

**ТРАНСФОРМАТОРНАЯ ПОДСТАНЦИЯ
НАПРЯЖЕНИЕМ 10/0,4 кВ МОЩНОСТЬЮ
ОТ 25 ДО 63 кВА СТОЛБОВОГО ТИПА**

**Типовой проект (отраслевой)
ОТ.С.03.61.36(и)**

Первый заместитель генерального директора  А.С.Лисковец

Главный инженер проекта



В.И.Шестопалов

Введен в действие ОАО "РОСЭП"
(продлен) ИММ N 01.01-2003 от 15.01.2003

				Привязан	
Инв. N					Листов

СОДЕРЖАНИЕ

	стр.
Титульный лист	1
Содержание	3
Пояснительная записка	6
Спецификации	12
Чертежи	
1. Схема главных электрических цепей подстанции с автоматами и счетчиком учета электроэнергии	20
2. Схема главных электрических цепей подстанции с предохранителями и счетчиком учета электроэнергии	21
3. Схема главных электрических цепей подстанции с автоматами без счетчика учета электроэнергии (упрощенная)	22
4. Схема главных электрических цепей подстанции с предохранителями без счетчика учета электроэнергии (упрощенная)	23
5. Схема электрических соединений подстанции с автоматами и счетчиком учета электроэнергии	24
6. Схема электрических соединений подстанции с предохранителями и счетчиком учета электроэнергии	25
7. Схема электрических соединений подстанций с автоматами без счетчика учета электроэнергии (упрощенная)	26
8. Схемы электрических соединений подстанций с предохранителями без счетчика учета электроэнергии	27
9. Общий вид подстанции с самонесущими изолированными проводами 0,4 кВ	28

Взм. инв.п	
Подпись и дата	
Инв.п. подл.	

ОТП.С.03.61.36					
ИЗМ.	КОЛ.УЧ.	ЛИСТ	И ДОК.	ПОДПИСЬ	ДАТА
				<i>Лисковец</i>	
Утвердил	Лисковец			<i>Шестополов</i>	
Проверил	Шестополов			<i>Корнеева</i>	
Нормоконтр.	Шестополов				
Разработчик	Корнеева				
Трансформаторная подстанция напряжением 10/0,4 кВ мощн от 25 до 63 кВА столбового типа. Содержание проекта					
СТАДИЯ		ЛИСТ	ЛИСТОВ		
РП		3	64		
ОАО "РОСЭП"					

10. Общий вид подстанции с неизолированными проводами 0,4 кВ.....	29
11. Установка РВО-10 (ОПН) и линейных изоляторов 10 кВ.....	30
12. Установка предохранителей 10 кВ.....	31
13. Крепление к стойке неизолированных проводов.....	32
14. Крепление к стойке самонесущих изолированных проводов.....	33
15. Установка силовых трансформаторов.....	34
16. Установка низковольтного шкафа.....	35
17. Схема присоединения столбовых подстанций к электрическим сетям.....	36
18. Схема подключения проходных столбовых подстанций к ВЛ 10 кВ и вводам 0,4 кВ в здания.....	37
19. Схема подключения гупиковых столбовых подстанций к ВЛ 10 кВ и ВЛ 0,4 кВ.....	38
20. Заземляющее устройство СТП 10/0,4 кВ гупикового типа.....	39
21. Заземляющее устройство СТП 10/0,4 кВ проходного типа.....	40
22. Конструктивное выполнение элементов заземляющих устройств.....	41
23. Размещение установочных конструкций.....	42
24. Общий вид. Узел I Металлоконструкция.....	43
25. Узел I. Марка М1.....	44
26. Общий вид. Узел II Металлоконструкция.....	45
27. Узел II. Марка М2.....	46
28. Узел III Марка М3.....	47
29. Узел IIIа; Марка М3а.....	48
30. Общий вид. Узел IV. Металлоконструкции.....	49
31. Узел IV. Марки М4; М5; М6.....	50

Итб. N	подг.	Подпись и дата	Взм. штб. N						
				ИЗМ.	КОЛ. УЧ.	ЛИСТ	И ДОК.	ПОДПИСЬ	ДАТА

ОТП.С.03.61.36

32. Узел IV. Марки M7; M8; M9; M10	51
33. Общий вид. Узел V. Металлоконструкции	52
34. Узел V. Марки M11; M12	53
35. Марки M13; M14; M15; M16; M17; M18; M19	54
36. Марка M20. Скоба монтажная	55
37. Установка разъединителя 10 кВ. Общий вид	56
38. Установка элементов разъединителя 10 кВ	57
39. Спецификация. Установка разъединителя 10 кВ	58
40. Кронштейн PA1	59
41. Кронштейн PA2	60
42. Разъединитель 10 кВ. Спецификации Кронштейны PA1; PA2	61
43. Кронштейны PA4; Кронштейн PA5. Вал привода PA6	62
44. Хомуты X7 и X8	63
45. Разъединитель 10 кВ. Спецификации. Марки PA4; PA5; PA6; ЗП1	64

Инв. N подл.	Подпись и дата	Взам. инв. N

ИЗМ.	КОЛ. УЧ.	ЛИСТ	№ ДОК.	ПОДПИСЬ	ДАТА
------	----------	------	--------	---------	------

ОТП.С.03.61.36

ЛИСТ
5

ПОЯСНИТЕЛЬНАЯ ЗАПИСКА

1. ВВЕДЕНИЕ
2. НАЗНАЧЕНИЕ И УСЛОВИЯ ЭКСПЛУАТАЦИИ.
3. ТЕХНИЧЕСКИЕ ДАННЫЕ
4. СХЕМА
5. КОНСТРУКЦИЯ
6. ЗАЗЕМЛЕНИЕ И ГРОЗОЗАЩИТА
7. ЗАКАЗ ОБОРУДОВАНИЯ

1. ВВЕДЕНИЕ

В настоящем проекте приведены чертежи установки столбовых трансформаторных подстанций на напряжение 10/0,4 кВ мощностью 25, 40 и 63 кВА, предназначенных для работы в воздушных электрических сетях 10 кВ в сельской местности.

Рост нагрузок сельских потребителей (отопление, горячее водоснабжение, пищеприготовление), необходимость разукрупнения сетей 0,38 кВ, возникновение новых форм хозяйств, жилищных построек и т.д. требуют внедрения новых решений при сооружении и реконструкции электросетей.

Одним из эффективных решений в этой проблеме будет являться внедрение недорогих столбовых трансформаторных подстанций малой мощности от 25 до 63 кВА, простейшей конструкции, позволяющих монтировать их на опорах ВЛ 10 кВ (в т.ч. и существующих).

Целью настоящей работы является внедрение столбовых ТП в сельских сетях.

Следует отметить следующие основные достоинства предлагаемых столбовых ТП:

1. Оборудование столбовых ТП устанавливается непосредственно на стойках опор ВЛ 10 кВ, что позволяет расположить их рядом с потребителем электроэнергии, (жилими домами, хозпостройками и т.д.) и отказаться от необходимости сооружения низковольтных линий.

2. Низковольтные вводы в здания и постройки осуществляются с применением самонесущих изолированных проводов, что повышает их надежность и срок службы.

3. Силовые трансформаторы на столбовых ТП предусматриваются трехфазные мощностью 25, 40 и 63 кВА как масляные, так и сухие.

4. Все оборудование и конструкции по его креплению поставляются комплектно одним заводом — Саратовским заводом "Прогресс". Возможно сооружение столбовых ТП с поставкой оборудования других заводов.

Сметная стоимость установки СТП определяется по Прейскуранту на строительство трансформаторных подстанций напряжением до 110 кВ в сельской местности (ПЭСС-2-92), с учетом действующих сметно-нормативных документов и договорных цен на оборудование.

Типовой проект (отраслевой) разработан в соответствии с действующими на дату выпуска проекта нормами и правилами, включая правила пожарной безопасности. При соблюдении правил технической эксплуатации, а также требований техники безопасности и пожаровзрывобезопасности, эксплуатация подстанции по данному проекту безопасна.

2. НАЗНАЧЕНИЕ И УСЛОВИЯ ЭКСПЛУАТАЦИИ

Столбовые ТП служат для приема электрической энергии трехфазного переменного тока частотой 50 Гц напряжением 10 кВ и преобразования в электроэнергию напряжением 0,4 кВ.

Столбовые ТП 10/ 0,4 кВ предназначены для электроснабжения потребителей в сельской местности небольшой мощности.

Условия эксплуатации

Категория исполнения по ГОСТ 15150-69 - У1

Высота над уровнем моря - не более 1000 м

Температура окружающего воздуха от -45°С до +40°С

Степень загрязненности атмосферы согласно инструкции РД.34.51.101-90 - I-III

Внешняя изоляция по ГОСТ 9920-75 - категория "А"

Район по ветру и гололеду - I-III

3. ТЕХНИЧЕСКИЕ ДАННЫЕ

Технические данные СТП приведены в нижеследующей таблице :

Наименование параметра	Показатель
- Мощность силового трансформатора, кВА	25, 40, 63*)
- Номинальное напряжение на стороне ВН, кВ	10
- Номинальное напряжение на стороне НН, кВ	0,4
- Номинальный ток на стороне 0,4 кВ, А	100
- Ток термической стойкости в течение 1 с на стороне 10 кВ, кА	6,3
- Ток электродинамической стойкости на стороне 10 кВ, кА	16,0
- Уровень изоляции по ГОСТ 1516.1-76	Нормальная изоляция
- Уровень внешней изоляции	Нормальная категория "А"
- Способ выполнения нейтрали	ВН Изолированная нейтраль Глухозаземлен- ная нейтраль НН

*) СТП мощностью 63 кВА применяется только для варианта ее установки рядом с концевой опорой ВЛ 10 кВ (гуцикового типа).

4. СХЕМА ЭЛЕКТРИЧЕСКИХ СОЕДИНЕНИЙ

Схема электрических соединений подстанции на стороне 10 кВ принята тупиковой с присоединением одной линии и одного трансформатора.

Подключение подстанции к э.сети 10 кВ может осуществляться по следующим вариантам :

1. Через предохранители, смонтированные на подстанции и разъединитель, установленный рядом на концевой опоре (в 5-7 м).

2. Через предохранители, смонтированные на подстанции и разъединитель, установленный в начале участка линии и предназначенный для отключения нескольких столбовых ТП (групповой разъединитель).

3. Трансформатор присоединяется непосредственно к линии (без предохранителей), а разъединитель установлен в начале участка линии (групповой).

На стороне 0,4 кВ к сборным шинам присоединяются две линии и фидер уличного освещения (3 фазных провода + нулевой провод + фонарный провод). В цепях линий 0,4 кВ установлены автоматы или предохранители и рубильники. В цепях фидера уличного освещения установлены предохранители, контактор и фотореле (для автоматического управления).

Учет электроэнергии на вводе 0,4 кВ осуществляется трехфазным счетчиком, включенным через трансформаторы тока.

Для эксплуатации счетчика в зимнее время предусмотрено устройство обогрева с помощью резисторов, обеспечивающих нормальную работу при температуре наружного воздуха до -45°C .

Предусмотрен вариант упрощенной схемы на стороне 0,4 кВ для СТП мощностью 25 и 40 кВА без счетчика учета электроэнергии и аппаратов управления уличным освещением: в цепи ввода трансформатора устанавливается рубильник, предназначенный для отключения цепи с видимым разрывом. В цепях двух отходящих фидеров устанавливаются автоматические выключатели с электромагнитными и тепловыми расцепителями или, как вариант, предохранители.

При применении столбовых ТП по упрощенной схеме предусматривается, что наружное освещение улицы, участков и т.д. осуществляется светильниками, устанавливаемыми на зданиях, отдельных стойках и т.д., размещение которых определяется в каждом случае индивидуально в зависимости от конкретных условий застройки.

Светильник рекомендуется присоединить к цепи ввода в дом (здание), до счетчика абонента. Для подключения светильников уличного освещения должен быть предусмотрен отдельный щиток, в котором устанавливаются : выключатель и предохранители, если необходимо, счетчик и устройство фотоавтоматики.

Силовые трансформаторы предусмотрены напряжением 380/220 В с глухо-заземленной нейтралью со схемой и группой соединения $Y/Y - 0$ или $Y/Zn - II$, мощностью 25, 40 и 63 кВА.

5. КОНСТРУКЦИЯ.

Особенностью данной подстанции является то, что ее оборудование размещается непосредственно на опоре воздушной линии электропередачи 10 кВ, проходящей вблизи домов, построек и т.д., что позволяет отказаться от сооружения ВЛ 0,4 кВ и тем самым значительно уменьшить стоимость эл. сети. Кроме этого, такое размещение подстанции исключает необходимость в дополнительном земельном участке.

Конструктивно столбовая подстанция выполняется на железобетонной стойке ВЛ 10 кВ типов СВ 105; СВ 105-3,5 и аналогичным им.

На металлоконструкциях, закрепленных на стойке, монтируется оборудование подстанции :

- силовой трансформатор;
- силовые предохранители 10 кВ;
- ограничители перенапряжения 10 кВ (или разрядники);
- штыревые изоляторы 10 кВ ;
- низковольтный щит;
- штыревые изоляторы 0,4 кВ.

Разъединитель 10 кВ устанавливается отдельно на одной из опор ВЛ 10 кВ.

При соответствующем обосновании и согласовании с эксплуатационной организацией возможно не устанавливать предохранители со стороны 10 кВ (защита трансформатора осуществляется в голове или на опайке линии и т.д.).

В этом случае в конструкции подстанции вместо предохранителей следует установить дополнительные штыревые изоляторы 10 кВ для крепления спусков.

В основном решении столбовой ТП предусматривается присоединение линий 0,4 кВ, выполненных изолированными самонесущими проводами. Разработан вариант присоединения линий, выполненных неизолированными проводами без изменений в конструкции подстанции.

Закрепление в грунте железобетонных стоек ТП 10/0,4 кВ, а также опоры с разъединителем 10 кВ, должно осуществляться аналогично закреплению стоек опор проектируемой для данного объекта ВЛ 10 кВ.

6. ЗАЗЕМЛЕНИЕ И ГРОЗОЗАЩИТА.

Заземляющее устройство выполняется отдельно для столбовой ТП и разъединителя 10 кВ.

Сопротивление заземляющего устройства принимается в соответствии с ПУЭ глава 1.7. и должно быть не более 4 Ом – для СТП и 10 Ом для разъединительного пункта.

Заземлению подлежат нейтрали и корпус трансформатора, ОПН (разрядники) 10 и 0,4 кВ, а также все другие металлические части, могущие оказаться под напряжением при повреждении изоляции.

Защита от перенапряжений осуществляется ограничителем перенапряжения (или разрядниками) 10 и 0,4 кВ, установленными на вводе 10 кВ и сборных шинах 0,4 кВ.

7. ЗАКАЗ ОБОРУДОВАНИЯ И МАТЕРИАЛОВ.

Заказ оборудования осуществляется по спецификациям, приведенным в проектных решениях.

При этом следует иметь в виду следующее :

- СТП поставляется заводом без силового трансформатора. Трансформатор заказывается отдельно на другом заводе.
- Все установочные металлоконструкции СТП согласно ТУ должны поставляться заводом-изготовителем. В случае непоставки заводом установочных металлоконструкций, они должны быть изготовлены в мастерских строительной организации.
- Стойки железобетонных опор для СТП и установки разъединителя, а также изоляторы и линейная арматура концевой опоры, должна быть включена в спецификации ВЛ 10 кВ.

Заводы-изготовители СТП 10/0,4 кВ:

1. ЗАО ВЗВА (г. Великие Луки).
Изготавливает СТП по всем вариантам схем.
2. АО «Саратовский завод «Прогресс»».
Изготавливает СТП по одному варианту схем с автоматами и счетчиком.

Инд. N подл.	Подпись и дата	Взм. инд. N					ОТП.С.03.61.36	ЛИСТ
			ИЗМ.	КОЛ.УЧ	ЛИСТ	N ДОК.		ПОДПИСЬ

СПЕЦИФИКАЦИИ

№ поз.	Наименование спецификации	Номер листа
1.	Спецификация на основное оборудование	14
2.	Спецификация на оборудование и материалы, не входящие в комплектную поставку	15
3.	Спецификация на железобетонные изделия и металлоконструкции СТП	16
4.	Спецификация на металл, не вошедший в комплектную поставку	17
5.	Спецификация на оборудование и материалы установки разъединителя 10 кВ	17
6.	Спецификация на металлоконструкции установки разъединителя 10 кВ	18

Перечень спецификаций

ОТЦ С. 03. 61. 36

Лист

13

Поз	Наименование и техни́ческая характеристика оборудования Завод-изготовитель.	Тип, марка оборудования	К-во в к-т	Масса един. кг	Примечание
1.	Подстанция трансформаторная столбовая на напряжение 10/0,4 кВ мощность <input type="text"/> кВА Изготовитель: <input type="text"/>	СТП- <input type="text"/> /10/0,4-У1	1		
2.	Трансформатор силовой напряжением 10/0,4 кВ мощность <input type="text"/> кВА Изготовитель: <input type="text"/> ТУ <input type="text"/>	ТМ- <input type="text"/> /10-У1 ТМГ- <input type="text"/> /10-У1	1		
3.	Разъединитель 10 кВ трех-полюсный наружной установки Изготовитель: <input type="text"/> ТУ <input type="text"/>	РЛНДМ-1-10/200 с приводом типа ПРНЗ-10	<input type="text"/>		

I. Спецификация на основное оборудование СТП 10/0,4 кВ

ОТЛ. С. 03. 61. 36

Лист

14

Поз	Наименование спецификации	Тип, марка оборудования	К-во в шт.	Масса един. кг	Примечание
1.	Изолятор высоковольтный типа ШФ20-Г	ГОСТ 22863-77	3	3,4	
2.	Колпачок К-6	ГОСТ 18380-80	3	0,02	
3.	Изолятор низковольтный типа НС 18-А	ОСТ 34-13939-87	10	0,43	Для варианта с неизол. проводами
4.	Колпачок К-5	ГОСТ 18380-80	10	0,01	-"
5.	Зажим аппаратный А-1А; А-2А	ТУ34-13-11438-89	9	0,12	
6.	Зажим петлевой ПА-1-1; ПА-2-1	ТУ34-13-10273-88	11	0,12	
7.	Зажим плащечный ПС-1-1; ПС-2-1	ГОСТ 4261-82	4	0,5	
8.	Провод неизолированный	ГОСТ 839-90			Входит в к-т поставки ВЛ 0,38 кВ
9.	Провод изолированный самонесущий	<input type="text"/>			-"
10.	Зажим натяжной	<input type="text"/>			-"

2. Спецификация на оборудование и материалы СТП 10/0,4 кВ, не входящие в комплектную поставку

ОТП. С. 03. 61. 36

Лист

15

Поз	Наименование	Обозначение	К-во в шт.	Масса ед кг	Масса общ. Кг	Примеч.
1.	Стойка СВ 105-3,5 (СВ 110-3,5)	3.407.1-143.7.3	1	1180	1180	Входит в в к-т поставки ВЛ 10 кВ
2.	Металлоконструкции Марка М1	ОП.С.03.61.36 Л.44	1	18,51	18,51	
	Марка М2	- " - Л.46	1	11,34	11,34	
	Марка М3	- " - Л.47	2/2	5,65	11,3	
	Марка ЗМа	- " - Л.48		2,3	4,6	
	Марка М4М	- " - Л.50	2	4,61	9,22	
	Марка М5	- " - Л.50	1	7,05	7,05	
	Марка М6	- " - Л.50	1	7,05	7,05	
	Марка М7	- " - Л.51	1	2,07	2,07	
	Марка М8	- " - Л.51	1	2,07	2,07	
	Марка М9	- " - Л.51	1	3,53	3,53	
	Марка М10	- " - Л.51	1	3,53	3,53	
	Марка М11	- " - Л.53	2	2,46	5,92	
	Марка М12	- " - Л.53	2	1,19	2,38	
	Марка М13	- " - Л.54	1	1,14	1,14	
	Марка М14	- " - Л.54	2	1,19	2,38	
	Марка М15	- " - Л.54	2	1,23	2,46	
	Марка М16	- " - Л.54	3	0,24	0,72	
	Марка М17	- " - Л.54	8	0,45	3,6	
	Марка М18	- " - Л.54	1	3,5	3,5	
	Марка М19	- " - Л.54	1	3,78	3,78	
	Марка М20	- " - Л.55	3	0,38	1,14	
	Болт 12x35	ГОСТ 7798-70	8	0,053	0,424	
	Болт 16x40	- " -	4	0,098	0,392	
	Гайка М8	ГОСТ 5915-70	6	0,0051	0,0306	
	Гайка М12	- " -	8	0,0154	0,1232	
	Гайка М16	- " -	18	0,0332	0,598	
	Гайка М20	- " -	8	0,0626	0,500	
	Шайба 8	ГОСТ 11371-78	6	0,0021	0,0126	
	Шайба 12	- " -	12	0,0063	0,0756	
	Шайба 16	- " -	18	0,0113	0,203	
	Шайба 20	- " -	8	0,0173	0,1384	
	Шайба 8	ГОСТ 6402-70	6	0,001	0,006	
	Шайба 16	- " -	18	0,0080	0,144	

3. Спецификация на железобетонные
изделия и металлоконструкции СТП

ОП.С.03.61.36

Лист

16

Поз	Наименование	Ед.изм.	Количество	Примечание
1.	Сталь круглая Ø 10 мм ГОСТ 2590-88	м/кг	31/19,2	Для заземляющего устройства
2.	Сталь круглая Ø 16 мм ГОСТ 2590-88	-"	25/40	-"
3.	Сталь круглая Ø 10 мм ГОСТ 2590-88	-"	7/4,3	Заземляющий проводник

4. Спецификация на металл, не вошедший в комплектную поставку.

Поз.	Наименование спецификации	Тип, марка оборудования	К-во в шт.	Масса един. кг	Примечание
1.	Изолятор высоковольтный	ШФ20-Г ГОСТ 22863-77	5	3,4	
2.	Колпачок	КП 22	5		
3.	Зажим петлевой	ПА- ТУ 34-13- 10273-88	3	0,12	
4.	Зажим аппаратный	А2А- <input type="text"/> ГОСТ 23065-78	6	0,12	
5.	Провод неизолированный	ГОСТ 839-80	<input type="text"/>		Входит в к-т поставки ВЛ 10 кВ

5. Спецификация на оборудование и материалы установки разъединителя 10 кВ.

ОПЛ. С. 03. 61. 36

Лист

17

Поз	Наименование	Обозначение	К-во	Масса един. кг	Примечание
1.	Кронштейн РА1	ОТП.С.03.61.36 Л.59	1	13,8	
2.	Кронштейн РА2	-"- Л.60	1	2,0	
3.	Кронштейн РА4	-"- Л.62	1	2,1	
4.	Кронштейн РА5	-"- Л.62	3	1,6	
5.	Вал привода РА6	-"- Л.62	2	13,0	
6.	Хомут Х7	-"- Л.63	3	0,7	
7.	Хомут Х8	-"- Л.63	1	0,8	
8.	Заземляющий проводник ЗП1	-"- Л.63	4		

6. Спецификация на металлоконструкции
установки разъединителя 10 кВ

Поз.	Наименование	Ед. изм.	Количество	Примечание
1.	Сталь круглая Ø 10 мм ГОСТ 2590-88	м/кг	22/14,0	
2.	Сталь круглая Ø 16 мм ГОСТ 2590-88	11	10/16	

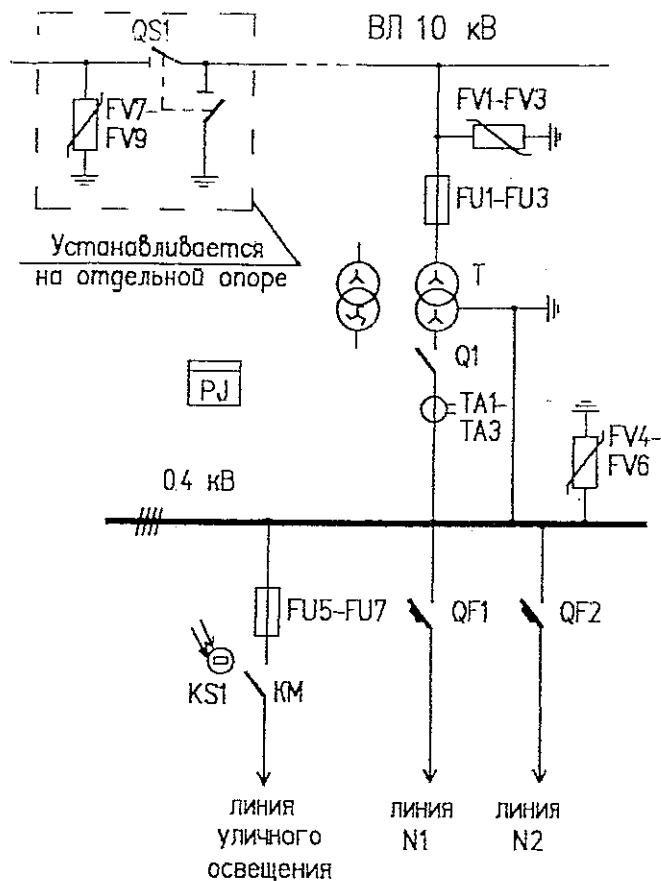
7. Спецификация на металл для заземляющего
устройства разъединителя 10 кВ

ОТП. С. 03. 61. 36

Лист

18

ЧЕРТЕЖИ



- QS1 – разъединитель 10 кВ
 FU1–FU3 – предохранитель 10 кВ
 Т – силовой трансформатор 10/0.4 кВ
 Q1 – рубильник
 FU4–FU7 – предохранители
 FV1–FV9 – ограничители перенапряжения
 ТА1–ТА3 – трансформаторы тока
 QF1, QF2 – выключатель автоматический
 KM – контактор
 KS1 – фотореле
 PJ – электросчетчик активной энергии

Таблица выбора аппаратуры

Номинальная мощность трансформатора, кВА	Номинальный ток трансформатора, А	Номинальный ток расцепителя автоматов, А		Ток плавкой вставки предохранителя ПРС-25, А	Ток плавкой вставки предохранителя ПКТ-10, А	Коэффициент трансформации трансформаторов тока ТК-20
		Линия N1	Линия N2			
25	36	25	25	25	5	40/5
40	58	25	40	25	8	75/5
63	91	40	63	25	10	100/5

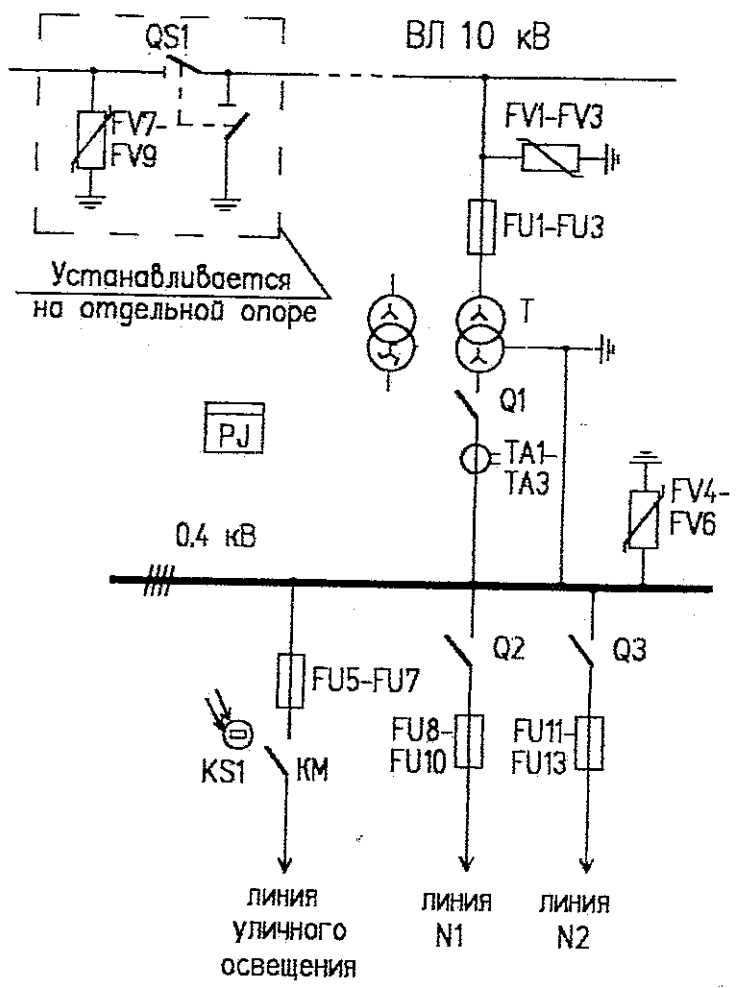
ОТП.С.03.61.36

ИЗМ.	КОЛ. УЧ.	ЛИСТ	№ ДОК.	ПОДПИСЬ	ДАТА

Трансформаторная подстанция напряжением 10/0,4 кВ мощн. от 25 до 63 кВА столбового типа
 Схема главных электрических пей подстанции с автоматами и счетчиком учета электроэнергии

СТАДИЯ	ЛИСТ	ЛИСТОВ
РП	20	64

ОАО "РОСЭП"



- QS1 – разъединитель 10 кВ
- FU1–FU3 – предохранитель 10 кВ
- T – силовой трансформатор 10/0.4 кВ
- Q1–Q3 – рубильник
- FU4–FU13 – предохранители
- FV1–FV9 – ограничители перенапряжения
- TA1–TA3 – трансформаторы тока
- KM – контактор
- KS1 – фотореле
- PJ – электросчетчик активной энергии

Таблица выбора аппаратуры

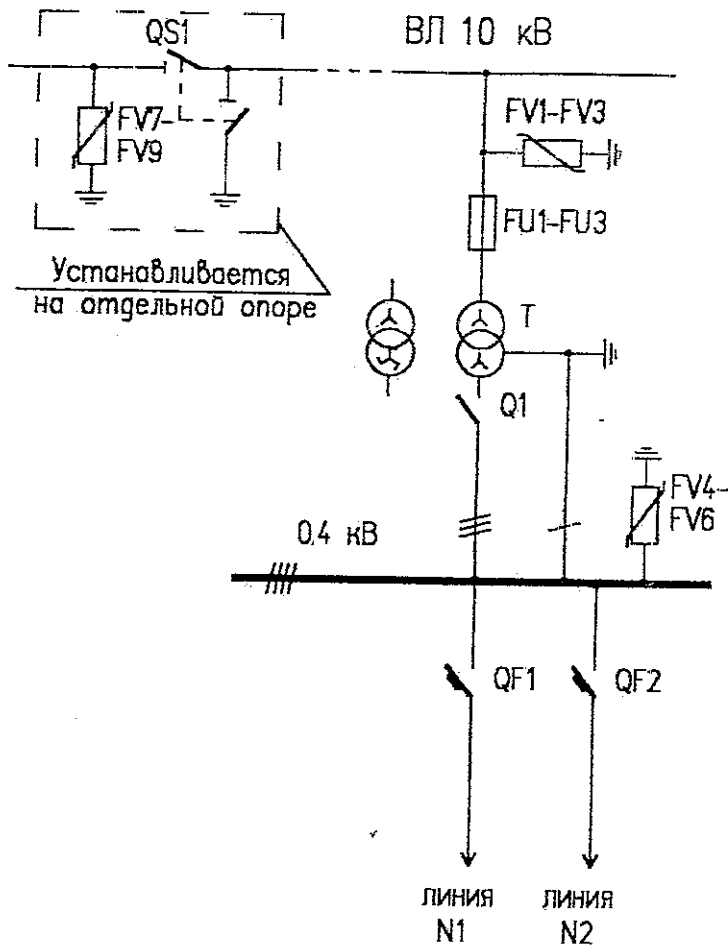
Номинальная мощность трансформатора, кВА	Номинальный ток трансформатора, А	Номинальный ток плавкой вставки предохранителя ПН-2, А		Ток плавкой вставки предохранителя ПРС-25, А	Ток плавкой вставки предохранителя ПКТ-10, А	Коэффициент трансформации трансформаторов тока ТК-20
		Линия N1	Линия N2			
25	36	25	25	25	5	40/5
40	58	25	40	25	8	75/5
63	91	40	63	25	10	100/5

Схема главных электрических цепей подстанции с предохранителями и счетчиком учета электроэнергии

Инв. N подл.	Подп. и дата	Взам. инв. N		
Изм.	Код уч.	Лист N док.	Подпись	Дата

ОТП. С. 03. 61. 36

Лист 2I



- QS1 – разъединитель 10 кВ
- FU1–FU3 – предохранитель 10 кВ
- Т – силовой трансформатор 10/0.4 кВ
- Q1 – рубильник
- FV1–FV9 – ограничители перенапряжения
- QF1, QF2 – выключатель автоматический

Таблица выбора аппаратуры

Номинальная мощность трансформатора, кВА	Номинальный ток трансформатора, А	Номинальный ток расцепителя автоматов, А		Ток плавкой вставки предохранителя ПКТ-10, А
		Линия N1	Линия N2	
25	36	25	25	5
40	58	25	40	8
63	91	40	63	10

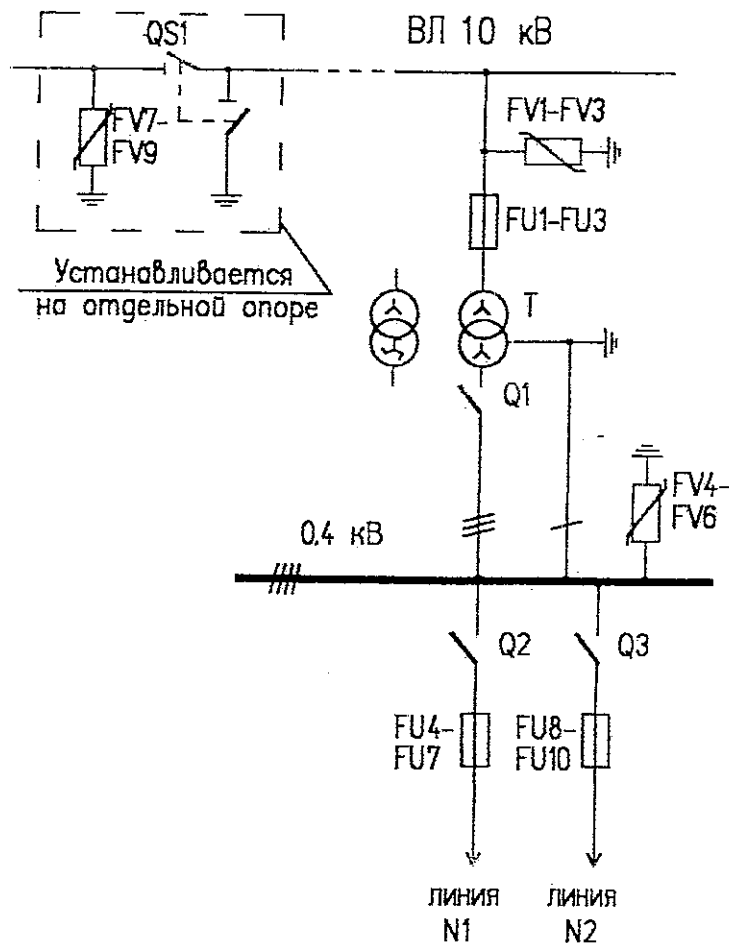
Схема главных электрических цепей подстанции с автоматами без счетчиков учета электроэнергии (упрощенная)

Инв. N подл. Подп. и дата Взам. инв. N

Изм.	Кол. уч.	Лист	N док.	Подпись	Дата
------	----------	------	--------	---------	------

ОТП. С. 03. 61. 36

Лист
22



- QS1 – разъединитель 10 кВ
- FU1–FU3 – предохранитель 10 кВ
- T – силовой трансформатор 10/0.4 кВ
- Q1–Q3 – рубильник
- FV1–FV9 – ограничители перенапряжения
- FU4–FU10 – предохранители

Таблица выбора аппаратуры

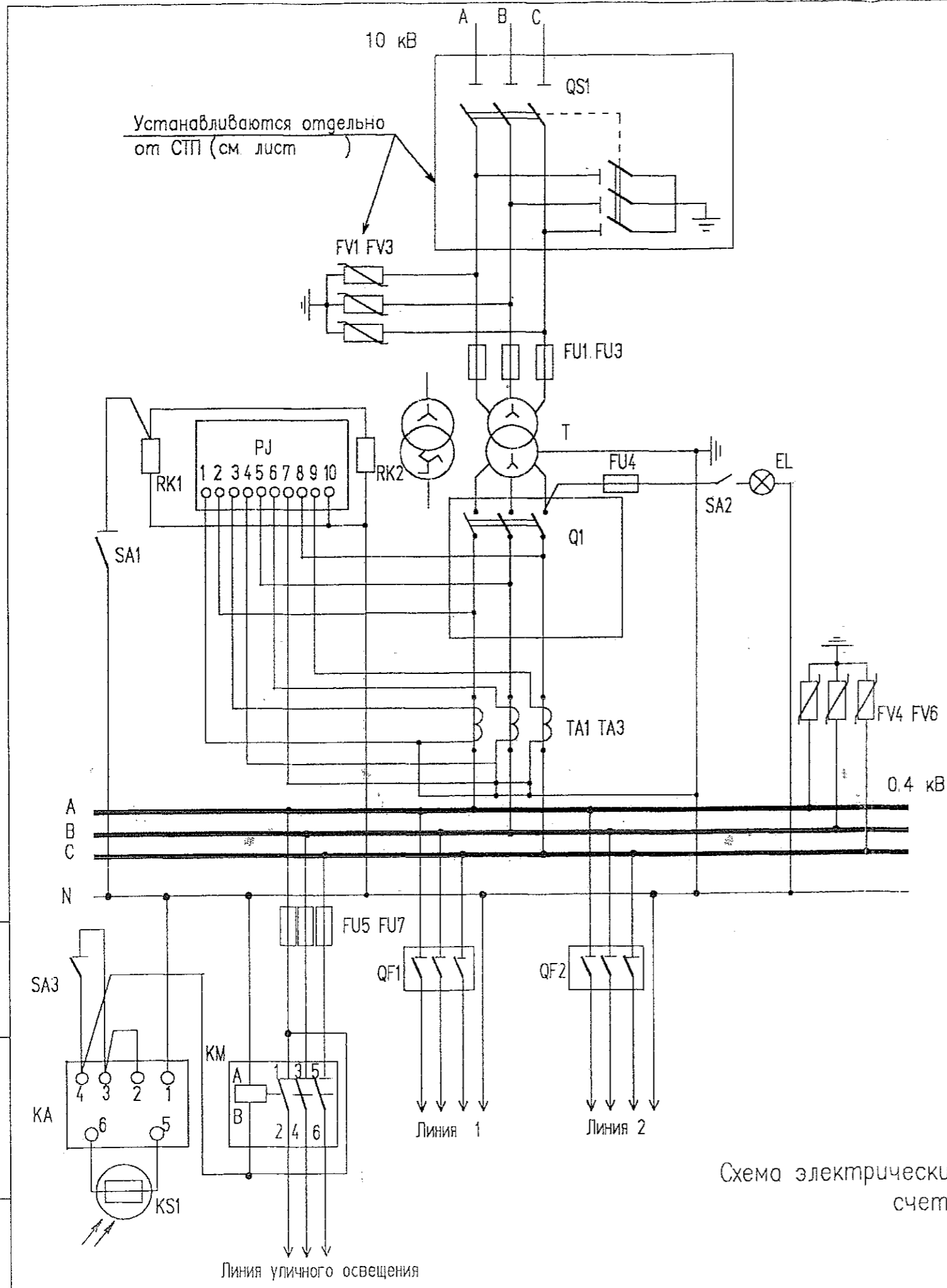
Номинальная мощность трансформатора, кВА	Номинальный ток трансформатора, А	Номинальный ток плавкой вставки предохранителя ПН-2, А		Ток плавкой вставки предохранителя ПКТ-10, А
		Линия N1	Линия N2	
25	36	25	25	5
40	58	25	40	8
63	91	40	63	10

Схема главных электрических цепей подстанции с предохранителями без счетчиков учета электроэнергии (упрощенная)

Инв. N подл.	Подп. и дата	Взам. инв. N

Изм.	Код уч.	Лист	N док.	Подпись	Дата

ОТП. С. 03. 61. 36



Поз. обозначение	Наименование	Кол.	Примечание
FU1...FU3	Предохранители ПКТ 101-10 У3 ТУ 16-521.194-81 (см. таблицу)	3	
FU4	Предохранители ТУ 16.646.002-85: Плавкая вставка ПРС-6.3/380 У3	1	
FU5...FU7	Плавкая вставка ПРС-25/380 У3	3	
QF1; QF2	Выключатель автоматический (см. таблицу)	2	
FV1...FV3	Ограничитель перенапряжения ОПН-П1-10ПУХЛ1	3	
FV4...FV6	Ограничитель перенапряжения ОПН-П-0.38УХЛ1	3	
KM	Пускатель магнитный ПМЛ-21000, 4В; 220 В; У3 ТУ 16-844-001-83	1	
KA	Фотореле ФР-75 У3 ТУ54-1501-75	1	
QS1	Разъединитель РЛНДМ1-10/200 У1 ТУ34-46-10179	1	
Q1	Переключатель врубной ВР32-37В-71250-32 УХЛ3 ТУ 16-642.033-85	1	
PJ	Счетчик активной энергии САЧУ-И672М 380/220В 5А ТУ25-01.172-75	1	
RK1; RK2	Резистор ПЭ-75-680 Ом±10% ОЖ0.467.514	2	
SA1...SA3	Выключатель ПВП 14-27 400201 У3 ТУ16-526.517-83	3	
EL	Лампа накаливания В 220-230-25 ГОСТ 2239-79	1	
TA1...TA3	Трансформатор тока Т-0.66 У3 ТУ16-717.031-83 (см. таблицу)	3	
T	Трансформатор силовой ТМ-10/0.4 У/УН-0 □кВА ТУ16-672.160.87	1	

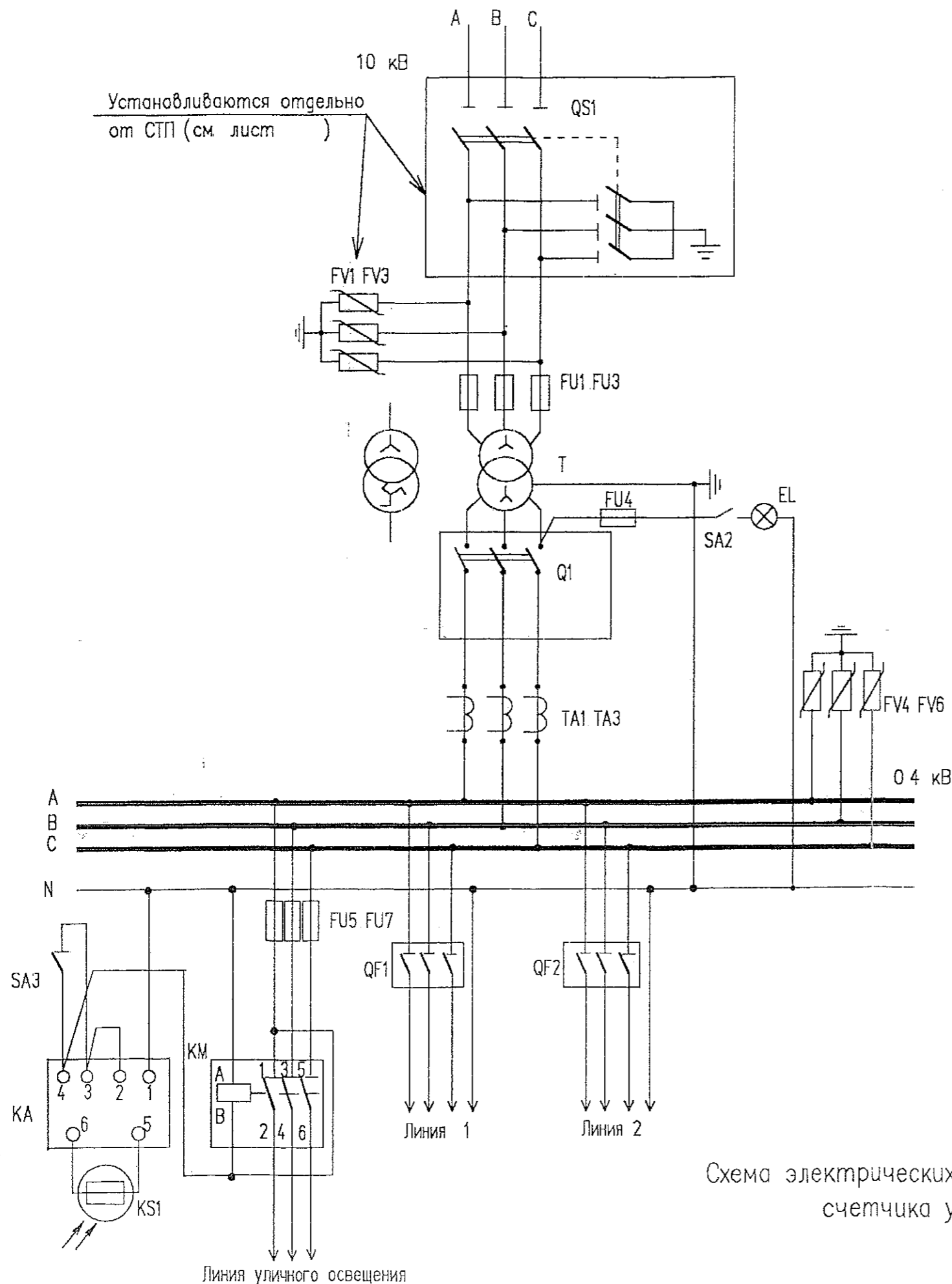
Схема электрических соединений подстанции с автоматами и счетчиком учета электроэнергии

Инв. N подл. Подп. и дата. Взам. инв. N

Привязан			
Инв. N			

Изм.	Кол.уч.	Лист	N док.	Подпись	Дата

ОТП С 03 61 36



Поз. обозначение	Наименование	Кол.	Примечание
FU1...FU3	Предохранители ПКТ 101-10 УЗ ТУ 16-521.194-81 (см. таблицу)	3	
FU4	Предохранители ТУ 16.646.002-85: Плавкая вставка ПРС-6.3/380 УЗ	1	
FU5...FU7	Плавкая вставка ПРС-25/380 УЗ	3	
QF1; QF2	Выключатель автоматический (см. таблицу)	2	
FV1...FV3	Ограничитель перенапряжения ОПН-П1-10ПУХП1	3	
FV4...FV6	Ограничитель перенапряжения ОПН-П-0.38УХП1	3	
KM	Пускатель магнитный ПМЛ-21000, 4В; 220 В; УЗ ТУ 16-844-001-83	1	
KA	Фотореле ФР-75 УЗ ТУ54-1501-75	1	
QS1	Разъединитель РЛНДМ1-10/200 У1 ТУ34-46-10179	1	
Q1	Переключатель врубной ВР32-37В-71250-32 УХЛ3 ТУ 16-642.033-85	1	
SA2, SA3	Выключатель ПВП 14-27 400201 УЗ ТУ16-526.517-83	2	
EL	Лампа накаливания В 220-230-25 ГОСТ 2239-79	1	
TA1...TA3	Трансформатор тока Т-0.66 УЗ ТУ16-717.031-83 (см. таблицу)	3	
T	Трансформатор силовой ТМ-10/0.4 У/Ун-0 \square кВА ТУ16-672.160.87	1	

Схема электрических соединений подстанции с автоматами без счетчика учета электроэнергии (упрощенная)

Инв. N подл. Подп. и дата Взам. инв. N

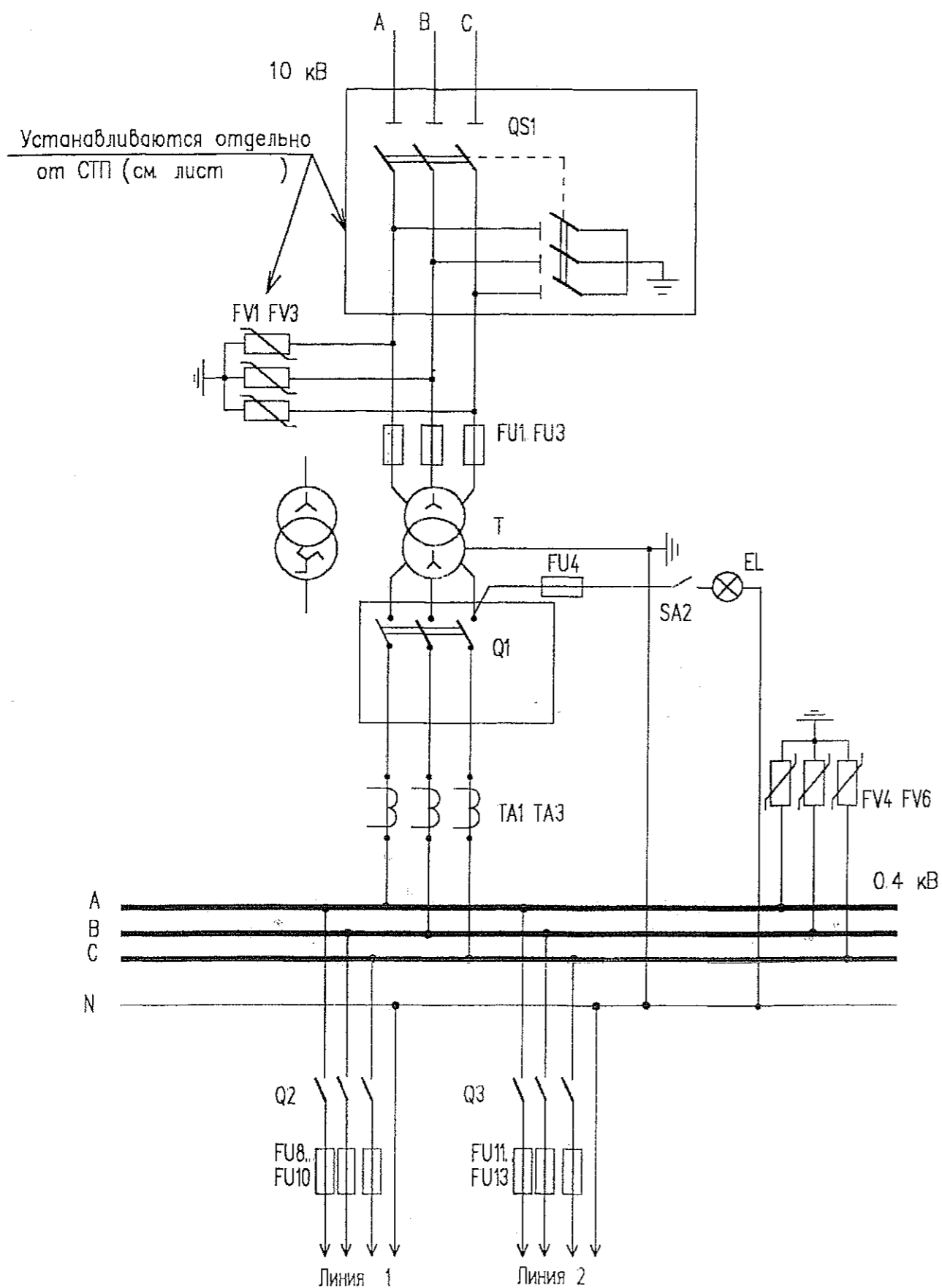
Привязан			
Инв. N			

Изм.	Кол.уч.	Лист	N док.	Подпись	Дата

ОТП С 03 61 36

Лист
26

Копировал



Поз. обозначение	Наименование	Кол.	Примечание
FU1...FU3	Предохранители ПКТ 101-10 У3 ТУ 16-521.194-81 (см. таблицу)	3	
FU4	Предохранители ТУ 16.646.002-85: Плавкая вставка ПРС-6.3/380 У3	1	
FU5...FU7	Плавкая вставка ПРС-25/380 У3	3	
FU8...FU13	Предохранители ПН2 ГОСТ 17242-86 (см. таблицу)	6	
FV1...FV3	Ограничитель перенапряжения ОПН-П1-10ПУХП1	3	
FV4...FV6	Ограничитель перенапряжения ОПН-П-0.38УХП1	3	
QS1	Разъединитель РЛНДМ1-10/200 У1 ТУ34-46-10179	1	
Q1	Переключатель врубной ВР32-37В-71250-32 УХЛ3 ТУ 16-642.033-85	1	
Q2, Q3	Комплект узлов к фидерному разъединителю 200 А ТУ 25-01.12502-75	2	
SA2	Выключатель ПВП 14-27 400201 У3 ТУ16-526.517-83	1	
EL	Лампа накаливания В 220-230-25 ГОСТ 2239-79	1	
TA1...TA3	Трансформатор тока Т-0.66 У3 ТУ16-717.031-83 (см. таблицу)	3	
T	Трансформатор силовой ТМ-10/0.4 У/УН-0 □/кВА ТУ16-672.160.87	1	

Схема электрических соединений подстанции с предохранителями без счетчика учета электроэнергии (упрощенная).

Привязан			
Инв. N			


Инв. N подл. Подп. и дата. Взам. инв. N

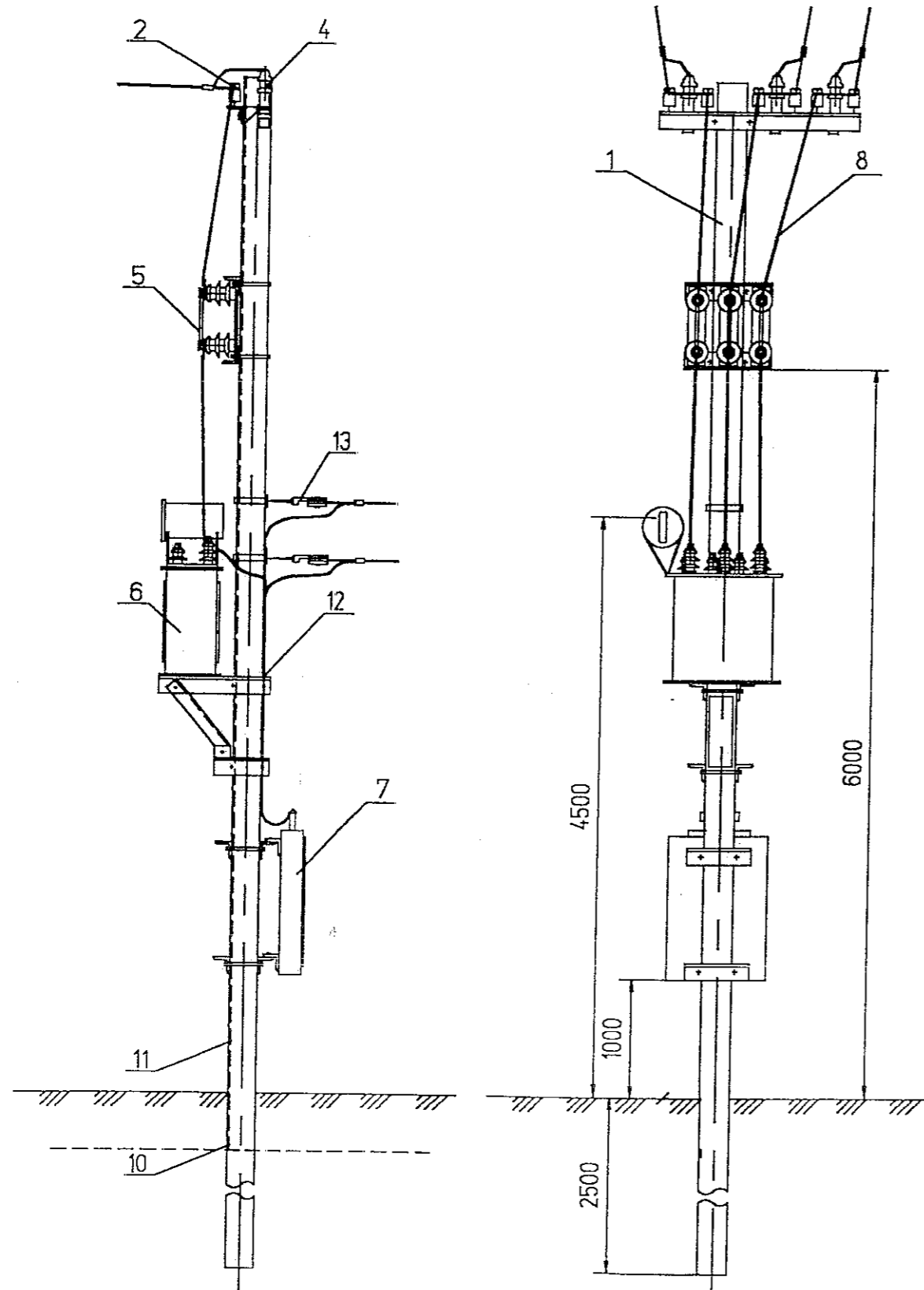
Изм.	Кол. уч.	Лист N	докум.	Подпись	Дата

ОТП С 03 61 36

Лист 27

Копировал

Найди здесь на чертеже
 поз 9, 3 



Марка поз.	Обозначение	Наименование	Кол	Масса ед кг	Масса общ кг	Примечание
1	3 4071-14317	Опора подстанции	1			
2	ТУ 34-13-11214-87	Изолятор ШФ20-Г	3	3,5	10,5	
3	ГОСТ 18380-80	Колпачок К-6	3	0,02	0,06	
4	ТУ 3414-00300468-683-93	Ограничитель перенапряжения ОПН-П1-10П	3	5,4	16,2	
5	ТУ 16-521194-81	Предохранитель ПКТ 101-10	3	4,9	14,7	
6	ТУ 16.672160-87	Трансформатор ТМ-10/0,4	1			
7	ТУ 34 09	Шкаф РУНН	1			
8	ГОСТ 839-80	Ошиновка (провод ВЛ 10 кВ)	15 м			
9	ТУ 34-13-11438-89	Зажим аппаратный А-1А; А-2А (по таблице)	9			
10	ОТПС.03.61.36 л.64	Проводник ЗП1 (ф 10 мм)	1	3,5	3,5	
11	ОТПС.03.61.36	Проводник ЗП2 (ф 10 мм)	1	378	378	
12	ОТПС.03.61.36 приложения	СИП марки "Торсада" (Франция)	<input type="checkbox"/>	<input type="checkbox"/>	<input type="checkbox"/>	Входит в комп. поставки ВЛ 0,38 кВ
13	СИП "Торсада" Франция	Зажим натяжной РА 25	<input type="checkbox"/>	<input type="checkbox"/>	<input type="checkbox"/>	

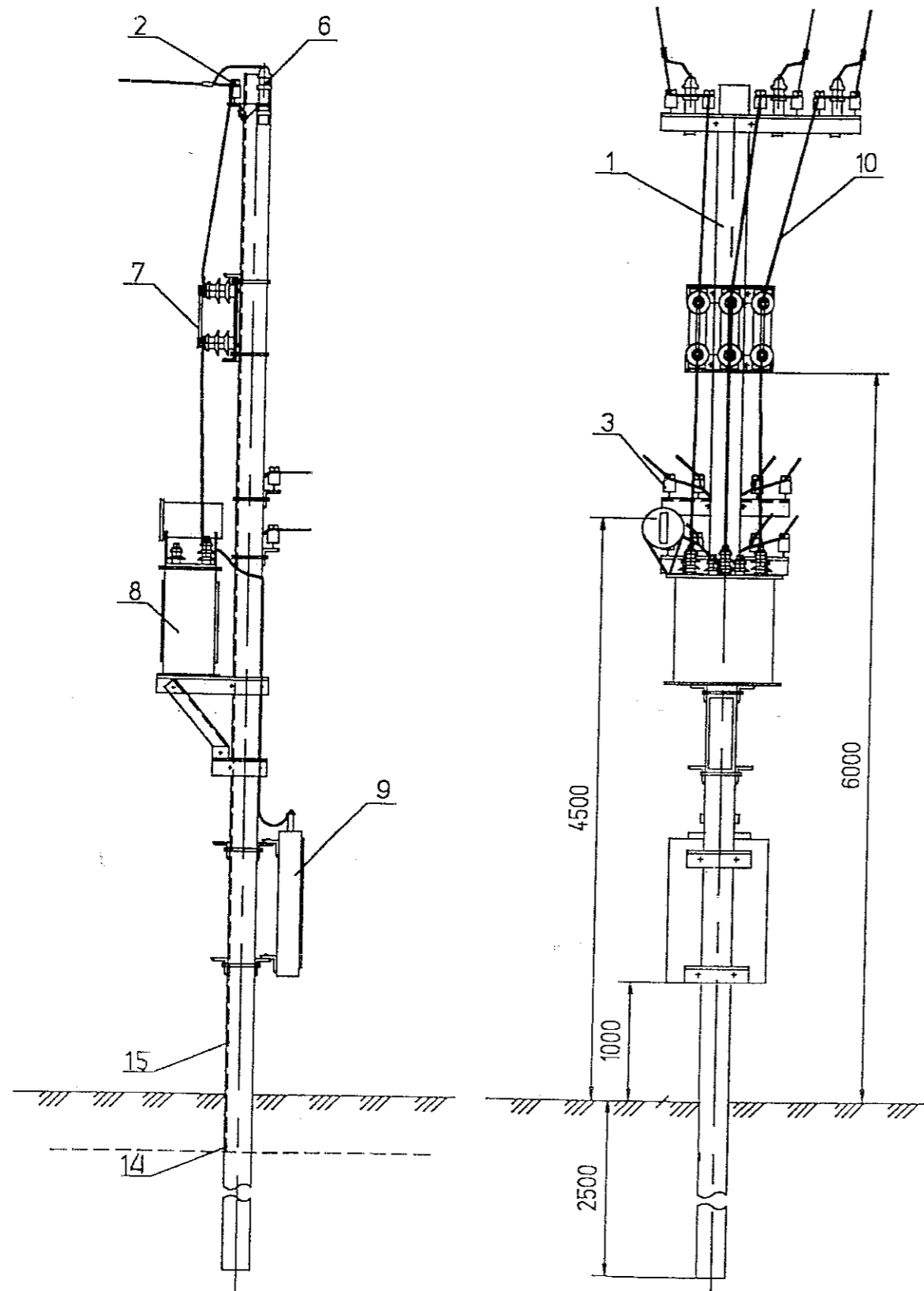
Инв.№ подл. Подпись и дата. Взам. инв. №

Общий вид подстанции с самонесущими изолированными проводами 0,4 кВ

ОТПС.03.61.36

Лист

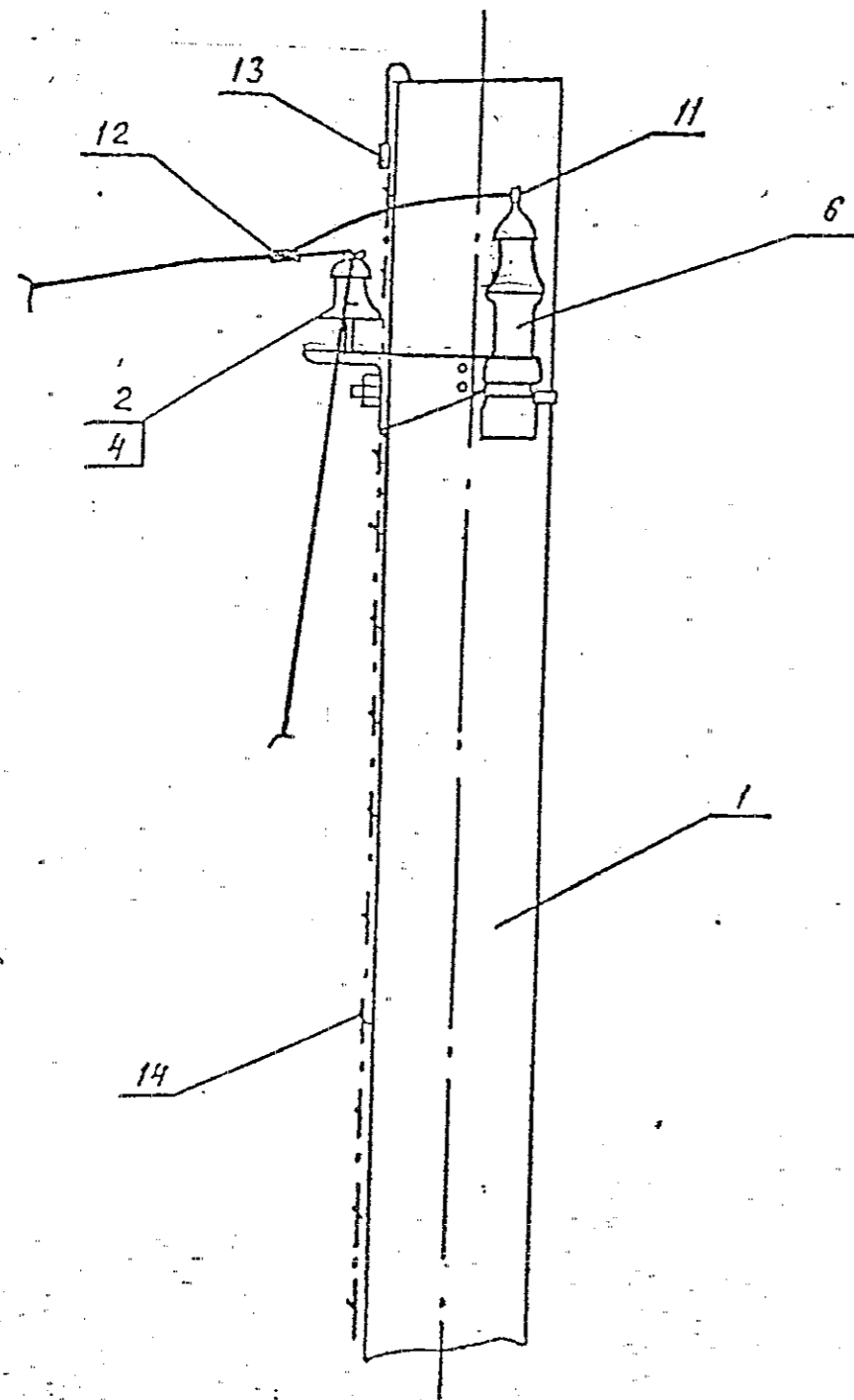
28



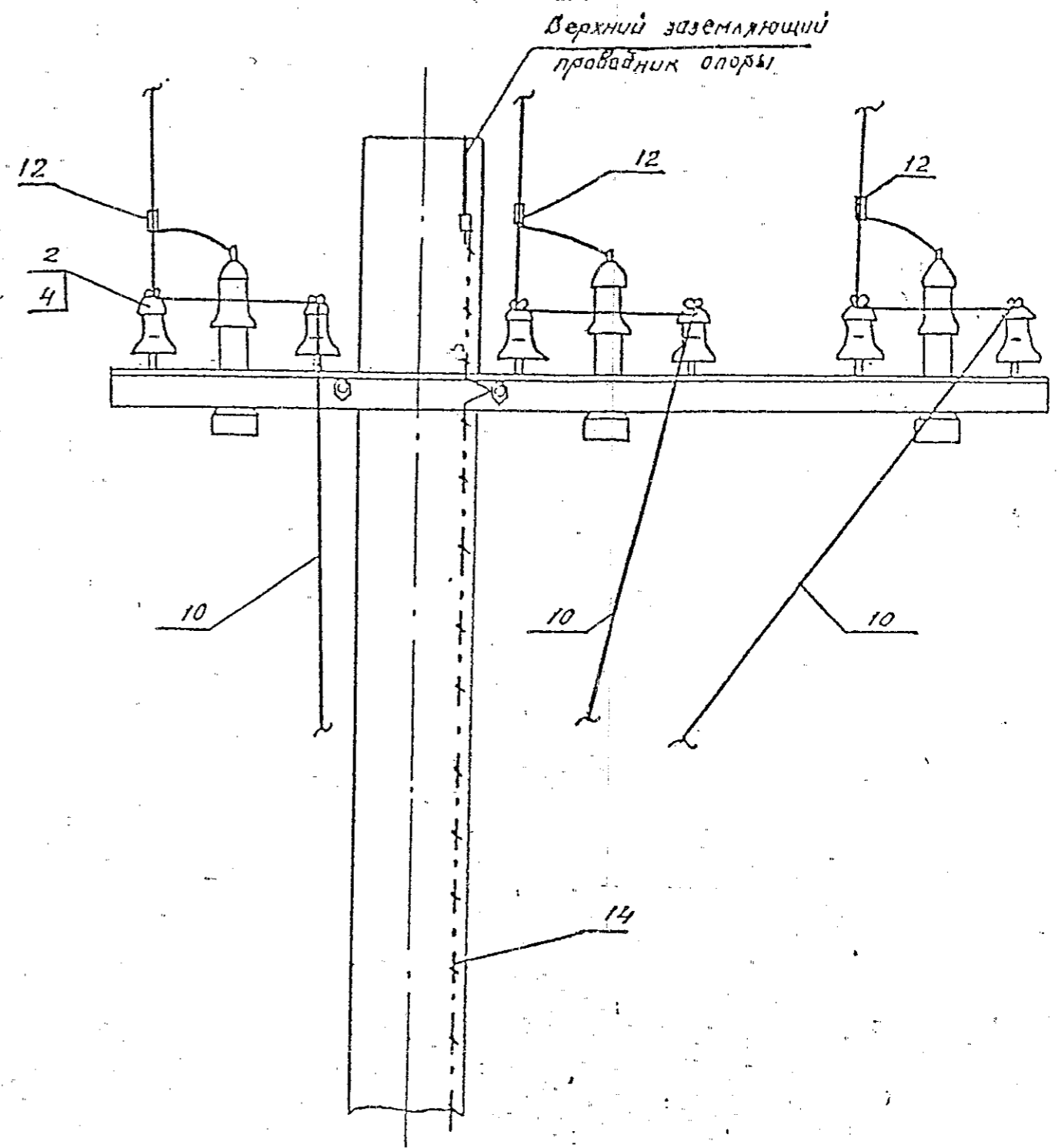
Марка поз.	Обозначение	Наименование	Кол	Масса ед кг	Масса общ кг	Примечание
1	З 4071-143.17	Опора подстанции	1			
2	ТУ 34-13-11214-87	Изолятор ШФ20-Г	6	3,5	21	
3	ОСТ 34-13-939-87	Изолятор НС18-А	10	0,43	4,3	
4	ГОСТ 18380-80	Колпачок К-6	6	0,02	0,12	
5	ГОСТ 18380-80	Колпачок К-5	10	0,01	0,10	
6	ТУ 3414-00300468-683-93	Ограничитель перенапряжения ОПН-П1-10П	3	5,4	16,2	
7	ТУ 16-521194-81	Предохранитель ПКТ 101-10	3	4,9	14,7	
8	ТУ 16 672 160-87	Трансформатор ТМ-10/0,4	1			
9	ТУ 34 09	Шкаф РУНН	1			
10	ГОСТ 839-80	Ошиновка (провод ВЛ 10 кВ)	15 м			
11	ТУ 34-13-11438-89	Зажим аппаратный А-1А; А-2А (по таблице)	9			
12	ТУ 34-13-10273-88	Зажим петлевой ПА (по таблице)	11			
13	ТУ 34-13-10273-88	Зажим плашечный ПС (по таблице)	4			
14	ОТПС 03 61 36 Л.64	Проводник ЗП1 (Ф 10 мм)	1	35	35	
15	ОТПС 03 61 36	Проводник ЗП2 (Ф 10 мм)	1	3,78	3,78	

Инв.№ подл. Подпись и дата. Взам. инв. №

Общий вид подстанции с неизолированными проводами 0,4 кВ



Ⓘ



ОПН-10 устанавливается по аналогии с РВО-10

Установка РВО-10 (ОПН-10) и линейных изоляторов 10 кВ

Инв. N подл.	Подп. и дата	Взм. инв. N

ОП. С.03. 61. 36

Лист
30

II

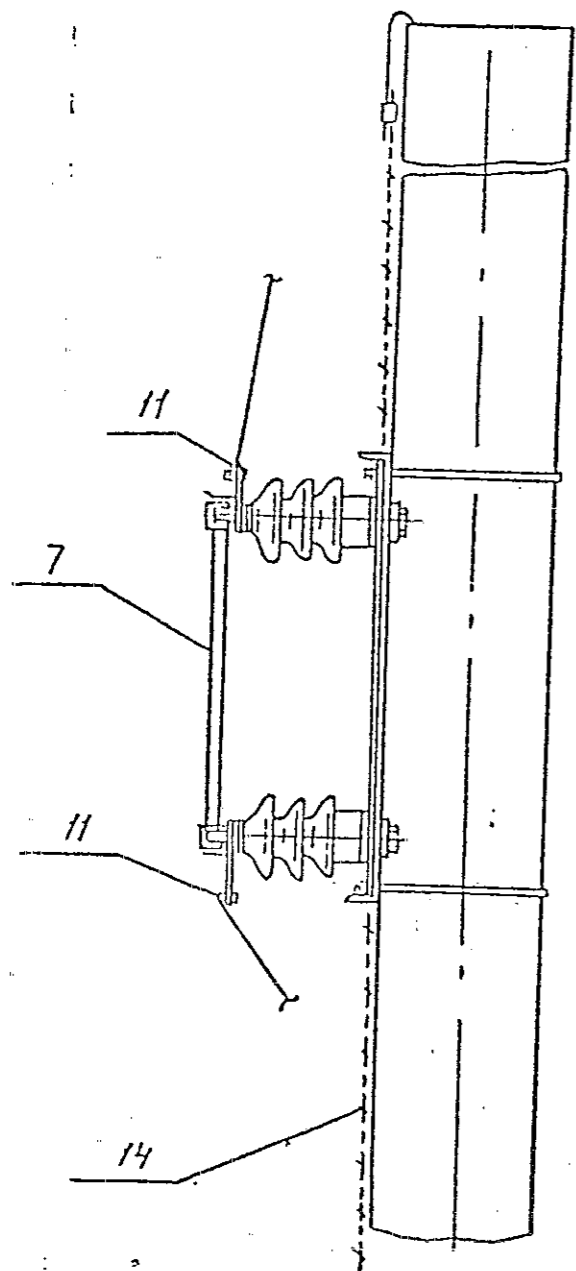


Таблица для выбора аппаратных зажимов

Поз.	Марка зажима	Марка провода	Масса кг
	A-1A-25-7	A-25; AC-25/4,2	0,068
	A-1A-35-7	A-35; AC-35/6,2	0,072
	A-1A-50-7	A-50; AC-50/8,0	0,083
	A-1A-70-7	A-70; AC-70/11	0,093
	A-1A-95-8	A-95; AC-95/16	0,16
	A-1A-120-8	A-120; AC-120/19	0,185

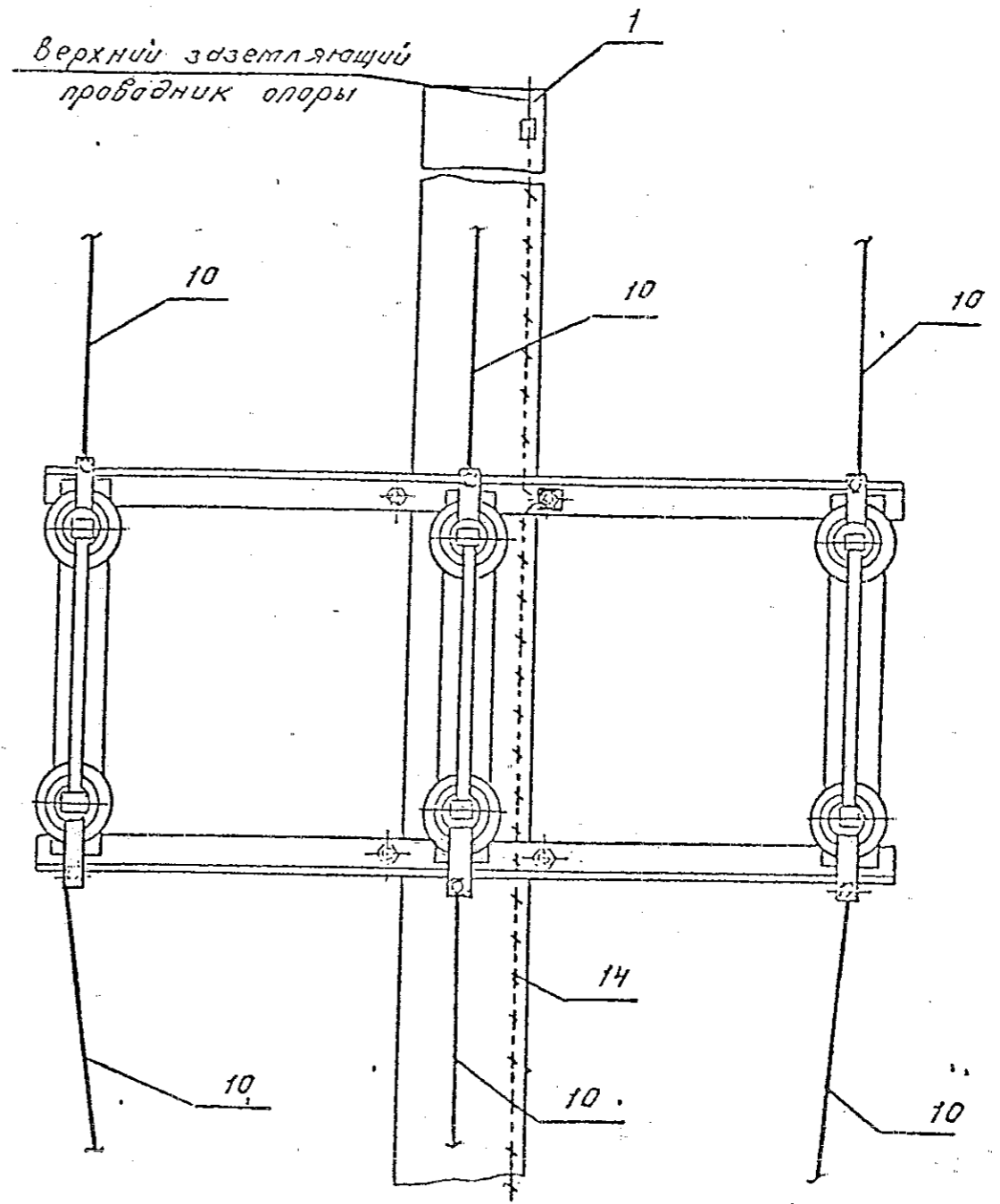
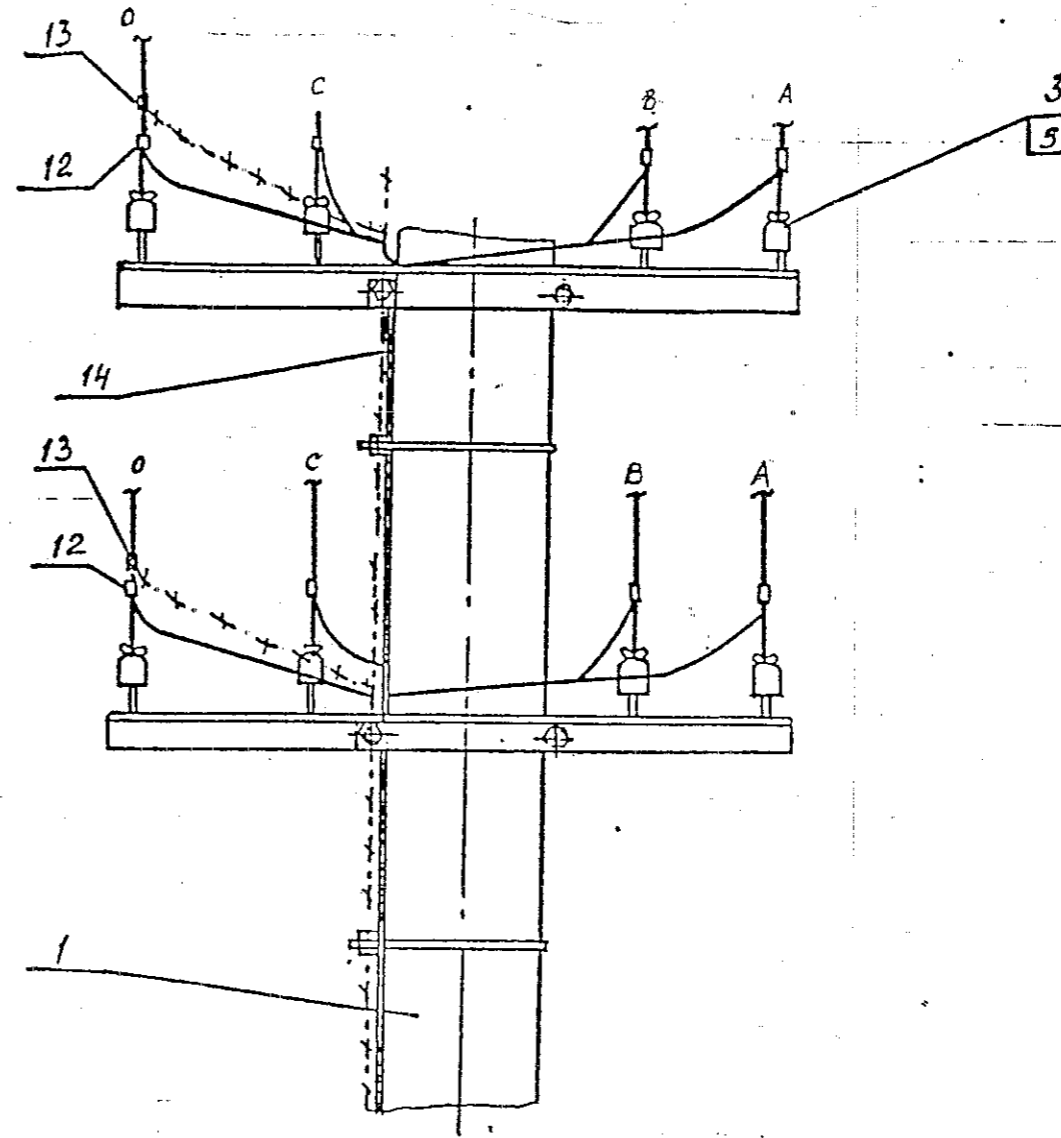
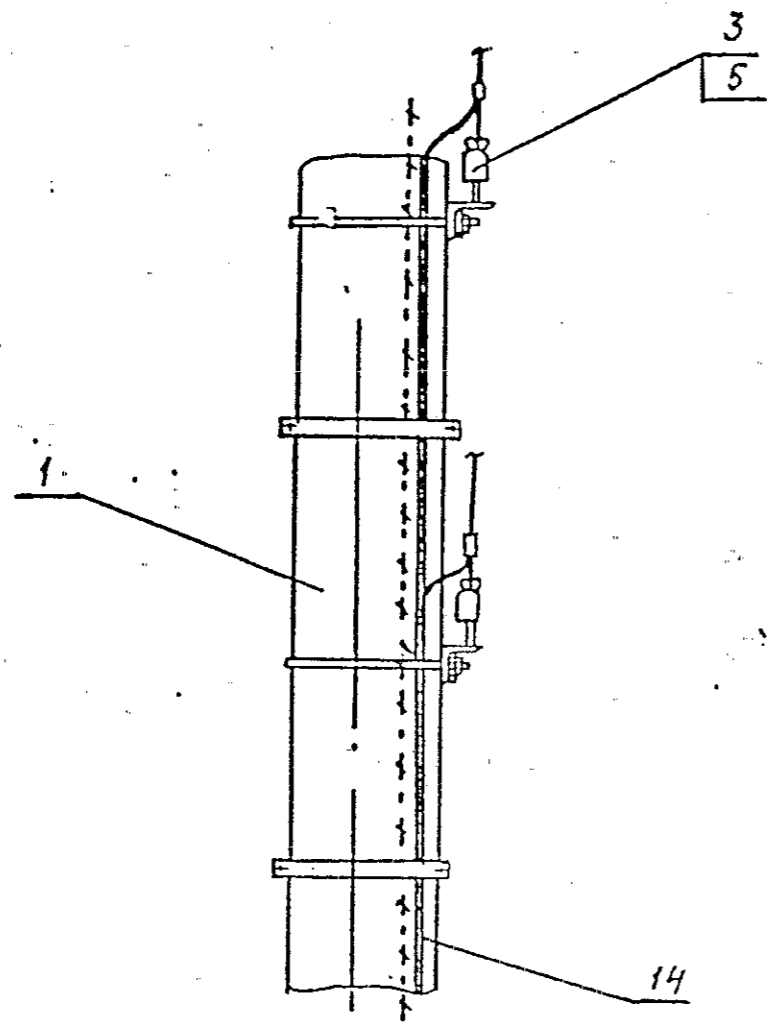


Таблица для выбора петлевых и пласечных зажимов

Поз.	Марка зажима	Марка провода	Масса кг
	ПА-1-1	A-25; A-35; A-50 AC-25/4,2; AC-35/6,2	0,12
	ПА-2-2	A-70; AC-50/8,0	0,37
	ПА-3-2	A-95; AC-70/11; AC-95/16	0,69
	ПА-4-1	A-120; AC-120/19	0,93
	ПС-1	C-25; C-35; ПС-25; ПС-35	0,37
	ПС-2	C-50; C-70; ПС-50; ПС-70	0,42

Установка предохранителей 10 кВ

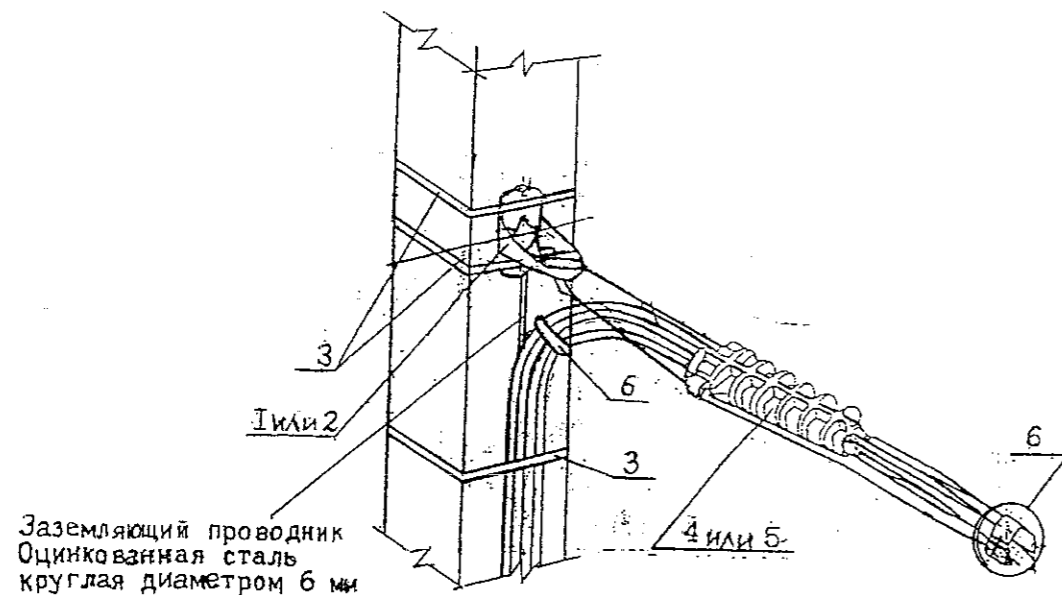


Крепление к стойке неизолированных проводов

ОТП. С.03. 61. 36

ЛИСТ

32



ЛИНЕЙНАЯ АРМАТУРА ДЛЯ СИП МАРКИ "ТОРСАД" ПРИ УСТРОЙСТВЕ ОТВЕТВЛЕНИЯ ОТ ВЛИ 0,38 кВ

№ п/п	Наименование арматуры	Тип, марка	Назначение	Примечание
I	Узел крепления	ВЭС I2-250 или ВЭС I2-300	Для установки натяжного зажима концевой крепления двухжильного (ВЭС I2-250) или четырехжильного (ВЭС I2-300) СИП двухпроводного или четырехпроводного ответвления от ВЛИ к вводу в здание. Устанавливаются на опоре ВЛИ и на вводе в здание (на наружной стене здания).	

ЛИСТ

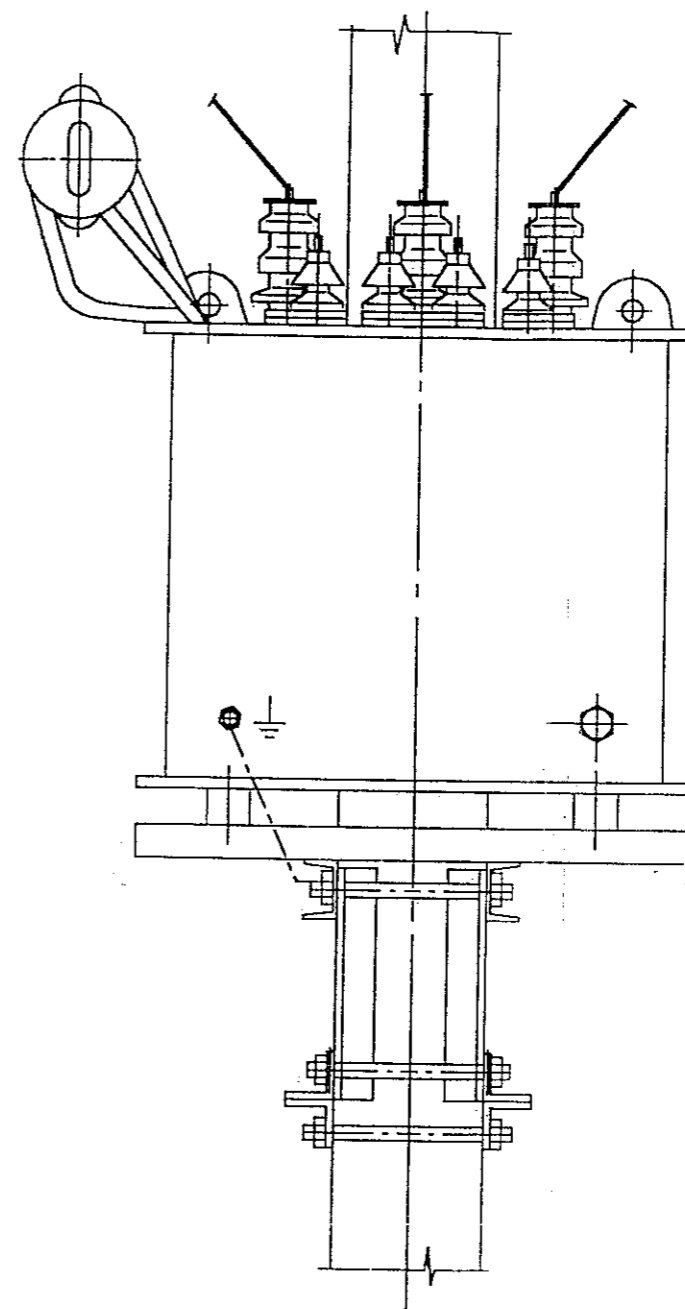
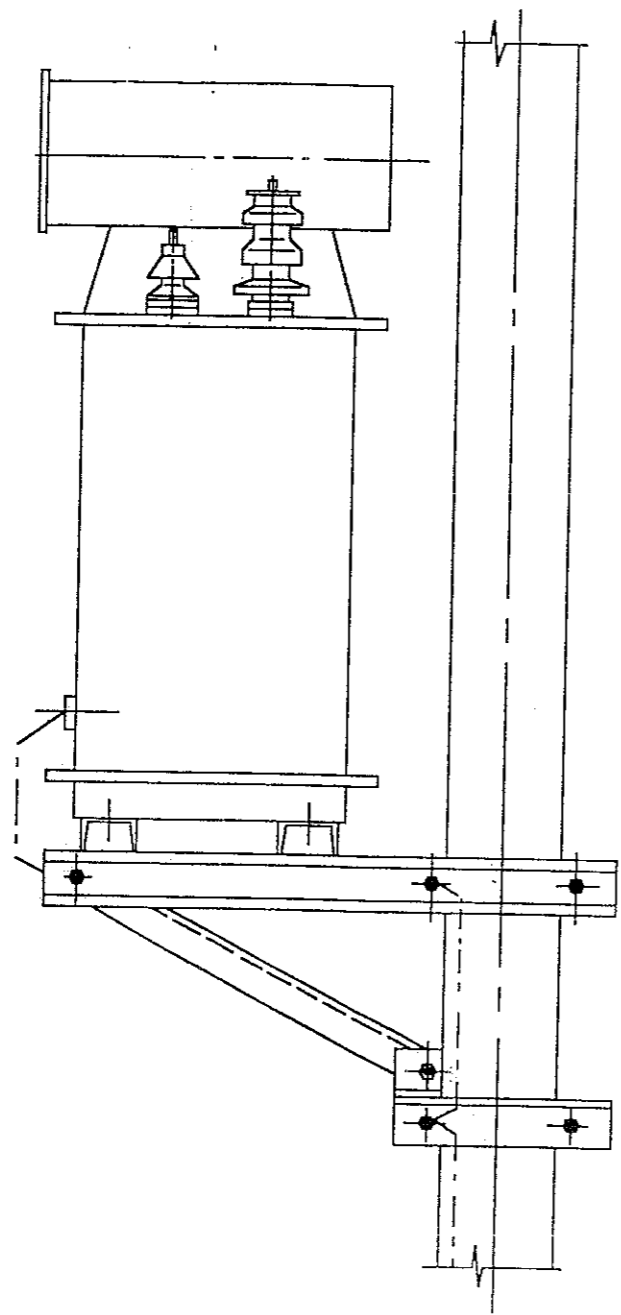
№ п/п	Наименование арматуры	Тип, марка	Назначение	Примечание
2	Узел крепления	CSIO	Для установки натяжного зажима концевой крепления несущей нулевой жилы сечением 54,6 мм ² четырехжильного СИП с сечением фазных жил 35 мм ² и более четырехпроводного ответвления от ВЛИ к вводу в здание. Устанавливаются на опоре ВЛИ и на вводе в здание (на наружной стене здания).	
3	Лента стальная бандажная	Код 683972I	Для установки узлов крепления на опоре ВЛИ концевом креплении СИП ответвлений от ВЛИ к вводам в здания.	
4	Натяжной зажим	РА 25	Для концевой крепления двухжильного или четырехжильного (сечением I6 или 25 мм ²) СИП ответвлений от ВЛИ к вводам в здания. Крепление на опоре ВЛИ и на вводе в здание (на наружной стене здания).	
5	Натяжной зажим	РА 54	Для концевой крепления несущей нулевой жилы сечением 54,6 мм ² четырехжильного СИП с сечением фазных жил 35 мм ² и более четырехпроводного ответвления от ВЛИ к вводу в здание. Крепление на опоре ВЛИ и на вводе в здание (на наружной стене здания).	
5	Перфорированная лента	CSB ; CSL	Для скрепления расплетенных жил СИП в петлях опор и в местах установки зажимов	

Крепление к стойке самонесущих изолированных проводов

ОП. С.03. 61. 36

ЛИСТ

33



Читать совместно с листом N 49.

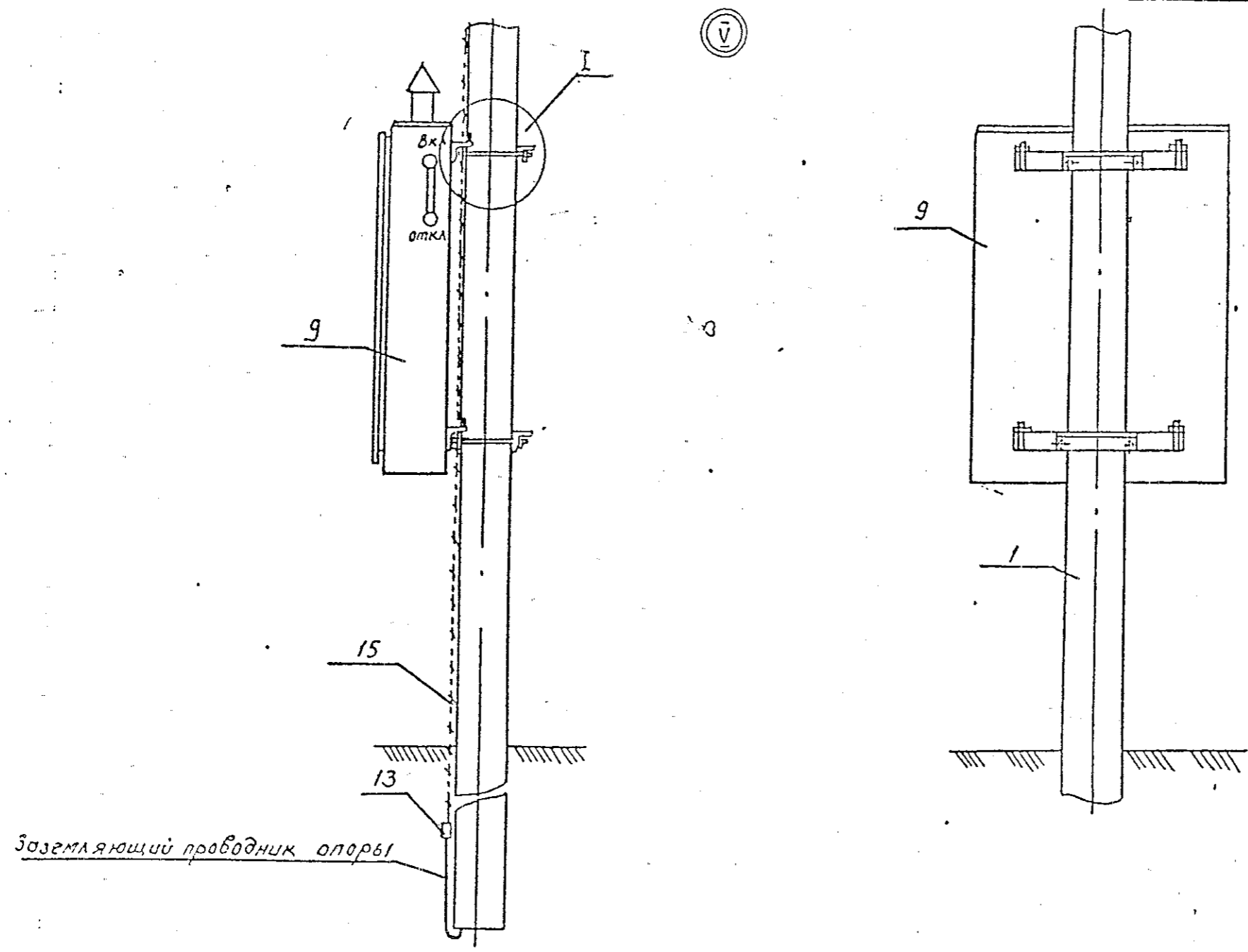
Установка силовых масляных
и сухих трансформаторов

ОП. С.03. 61. 36

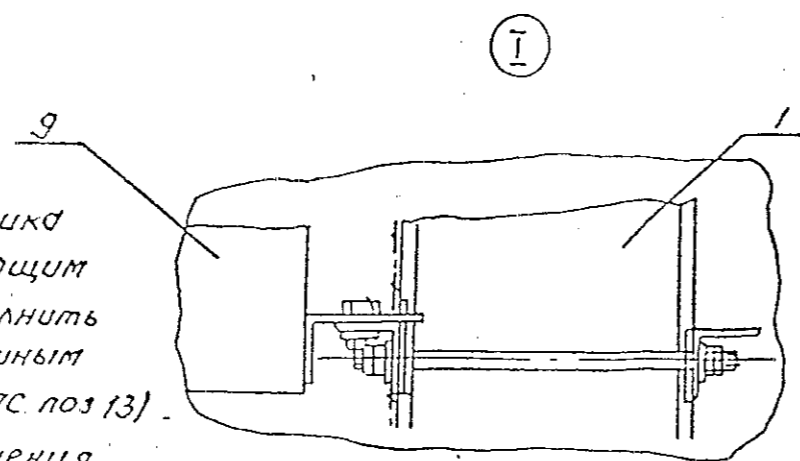
ЛИСТ

34

tm-0

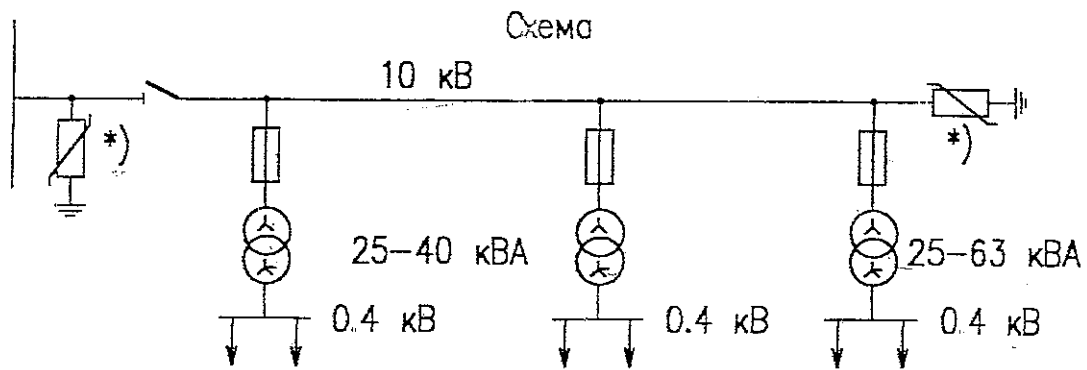


Заземляющий проводник опоры



1. Соединение заземляющего проводника ЗП2 поз 15 с нижним заземляющим проводником стойки СВ105 выполнить сварным на длине 60мм сплошным швом или болтовым (зажим ПС поз 13).
2. Все контактные болтовые соединения заземляющих элементов должны быть предварительно зачищены и покрыты слоем чистого технического базелина.

Установка низковольтного шкафа.



*) Примечание. Места установки и количество ОПН определяются при реальном проектировании объекта

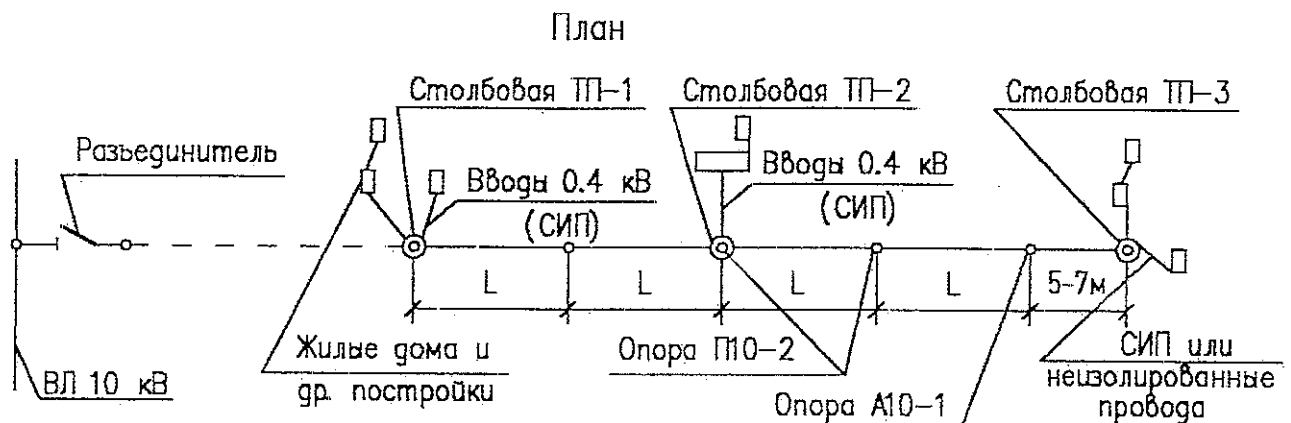


Таблица 1

Ветровой район	I-V 40-80 ган/м			
Толщина стенки гололеда, мм	5	10	15	20
Расчетный пролет L , м	50	50	50	40

Таблица 2

Марка опоры	Марка стойки	Область применения опоры		
		Район по гололеду	Ветровой район	Местность
П10-2	СВ105-3.5	I-II	I-III	Населенная
	СВ105	III-IV	I-V	
		I-II	IV-V	

Таблица 3

Наименование	N типового проекта	Разработчик
1. Столбовая ТП 10/0.4 кВ	ОТП.С.03.61.36	АООТ РОСЭП
2. Разъединительный пункт	407-09-35.92, лист 12	— " —
3. Опоры ВЛ 10 кВ	3.407.1-143	— " —

Схема присоединения СТП к сети 10 кВ и 0.4 кВ
(пример)

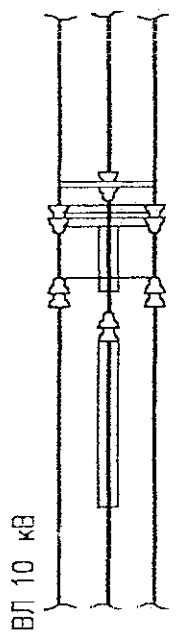
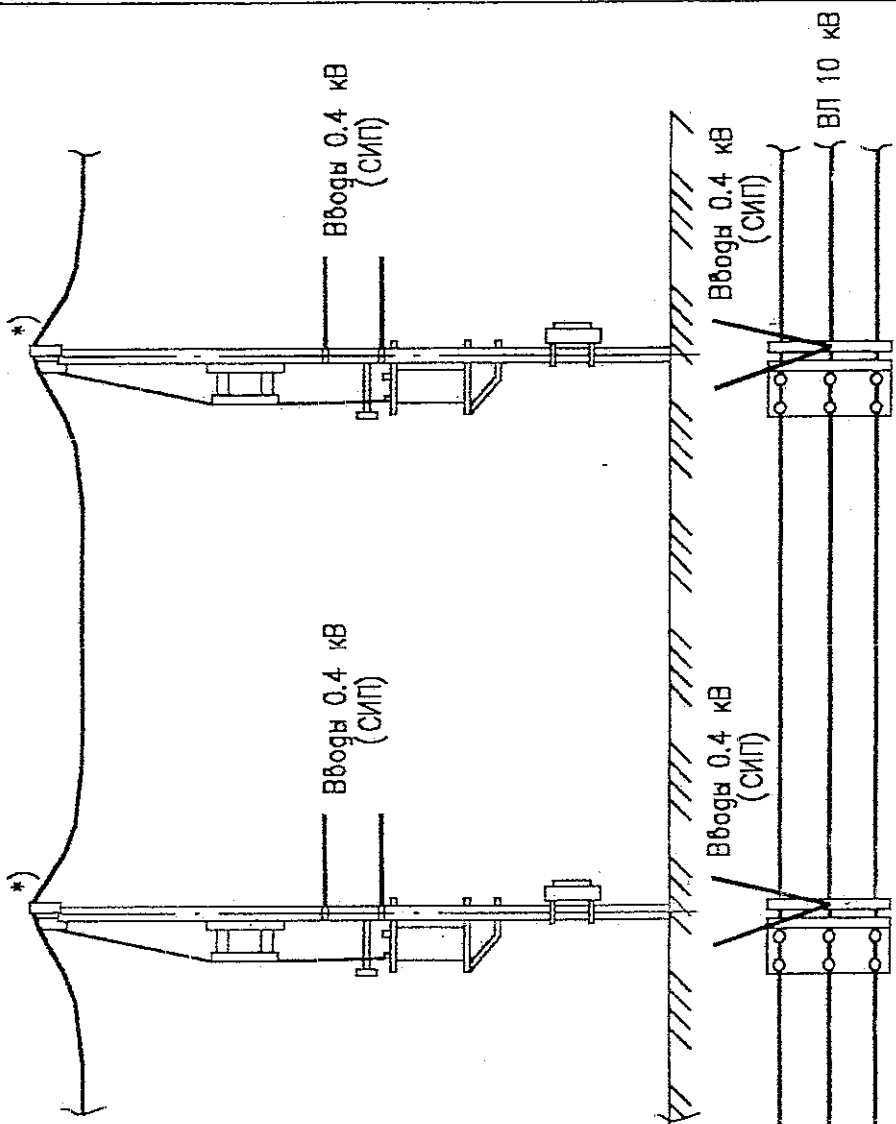
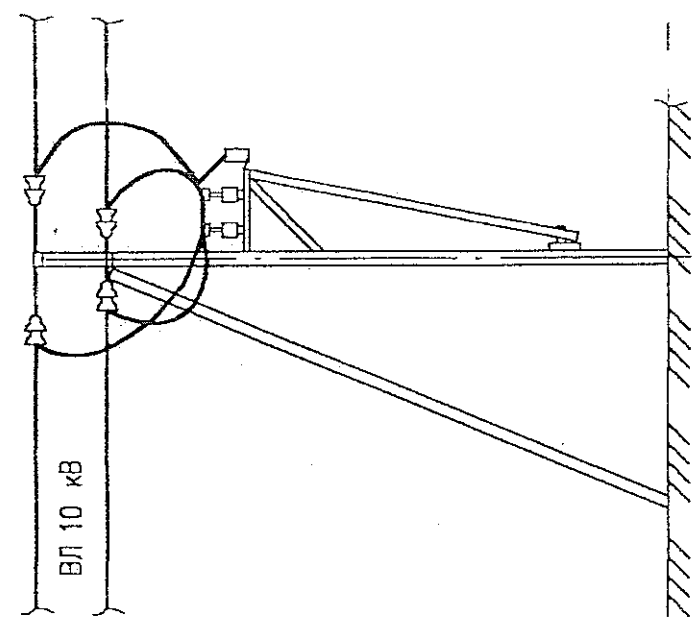
ОТП. С. 03. 61. 36

Инв. N подл. Подп. и дата Взам. инв. N

Изм. Кол.уч. Лист N док. Подпись Дата

Лист
36

Инв. N подл.	Подп. и дата	Взам. инв. N
--------------	--------------	--------------

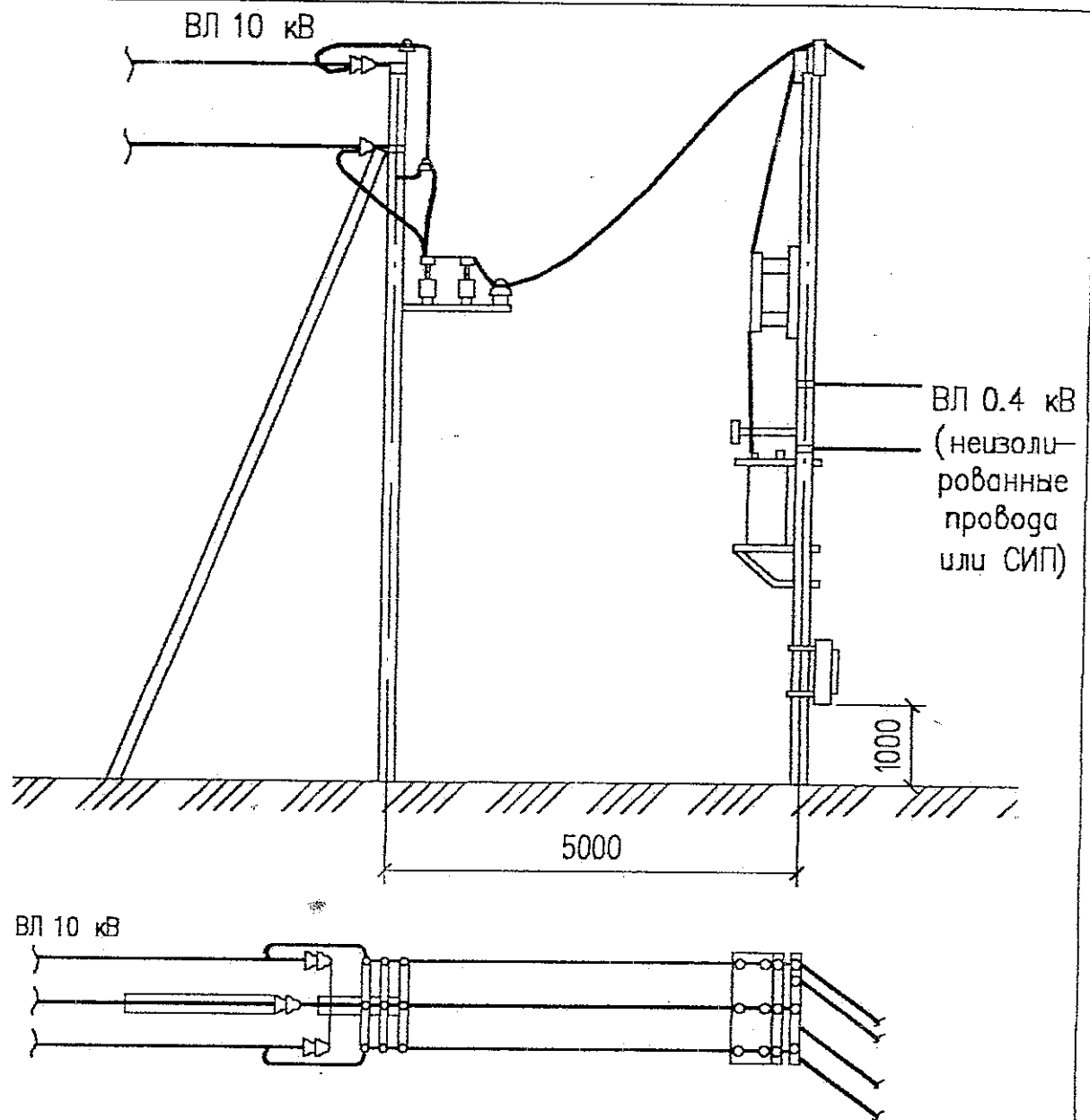


1. Расстояние от незаизолированных токоведущих частей напряжением 6-10 кВ до земли должно быть не менее 4.5 м и напряжением 0.38 кВ - не менее 3.5 м.
2. При монтаже проводов ВЛ 10 кВ в пролете между СТП и опорами должны быть обеспечены стрелы провеса, указанные на чертеже
3. *) - места установки ОПН-10 определяются при реальном проектировании объекта.

Схема подключения проходных столбовых подстанций к ВЛ 10 кВ и вводам 0.4 кВ в здание

Изм.	Кол.уч.	Лист	N док.	Подпись	Дата

ОТП. С. 03. 61. 36



1. Расстояние от неизолированных токоведущих частей напряжением 6–10 кВ до земли должно быть не менее 4.5 м и напряжением 0.38 кВ – не менее 3.5 м. При этом должны быть приняты меры, исключающие возможность проезда транспорта в пролетах между СТП и концевыми опорами ВЛ.

2. При монтаже проводов ВЛ 10 кВ в пролете между СТП и концевой опорой должны быть обеспечены стрелы провеса равные:

- при пролете 5 м – 0.2 м
- при пролете 7 м – 0.4 м

3. При установке группового разъединителя в начале линии указанный на данном чертеже разъединитель исключается.

Схема подключения тупиковых столбовых подстанций к ВЛ 10 кВ и ВЛ 0.4 кВ

Инв. N подл.	Подп. и дата	Взам. инв. N

Изм.	Кол.уч.	Лист	N док.	Подпись	Дата

ОТП. С. 03. 61. 36

Лист
38



1. Горизонтальный заземлитель диаметром 10 мм на глубине 0,5 м;
2. Вертикальный заземлитель диаметром 16 мм, длиной 5 м;
3. Заземляющий проводник диаметром 10 мм;
4. Опора подстанции СТП-10/0,4 кВ;
5. Концевая опора ВЛ 10 кВ с разъединителем

N N схемы	Эквивалентное удельное сопротивление земли	Норми- руемое сопроти- вление ЗУ	Расход металла (сталь круглая) на заземляющее устройство						Всего
			Заземлитель		Заземляющий проводник		Кг		
			Горизонталь- ный \varnothing 10 мм	Вертикальный \varnothing 16 мм	\varnothing 10 мм				
Ом	Ом	м	кг	м	кг	м	кг	кг	
1	$\rho_{\text{э}} < 100$	4	31	19,2	25	40	7	4,3	63,5

1. Заземляющее устройство (ЗУ) трансформаторной подстанции 10/0,4 кВ выполнено в соответствии с требованиями ПУЭ седьмого издания §§ 1.7.96; 1.7.98; 1.7.101.
2. Заземлению подлежат: корпус трансформатора, цоколи изоляторов, предохранителей, разрядники, металлический шкаф РУНН, которые могут оказаться под напряжением при повреждении изоляции. К контуру заземления присоединить разъединитель с приводом, установленный на концевой опоре, а также арматуру этой опоры.
3. Все соединения заземляющего устройства выполняются сваркой.
4. Количество вертикальных заземлителей и длина лучей уточняется на стадии строительства с использованием данных измерений, выполняемых на объекте.

Заземляющее устройство СТП 10/0,4 кВ тупикового типа

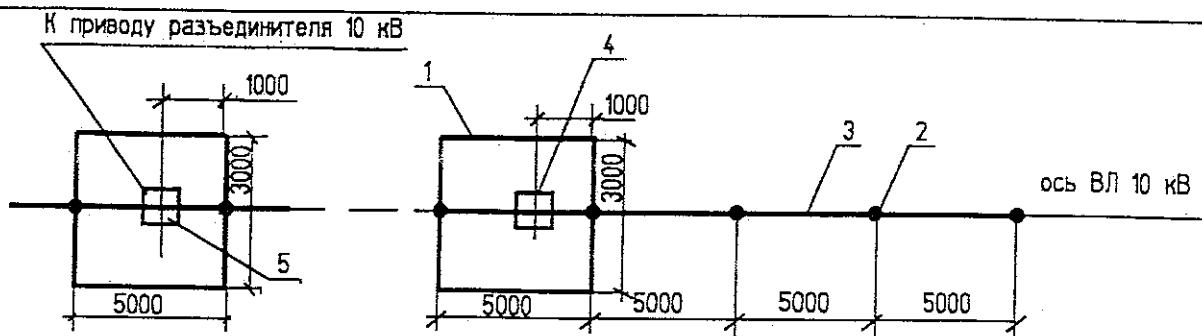


Схема 1

Схема 2

- 1 Горизонтальный заземлитель диаметром 10 мм на глубине 0,5 м;
- 2 Вертикальный заземлитель диаметром 16 мм, длиной 5 м;
- 3 Заземляющий проводник диаметром 10 мм;
- 4 Опора подстанции СТП-10/0,4 кВ;
- 5 Концевая опора ВЛ 10 кВ с разъединителем

N N схемы	Эквивалентное удельное сопротивление земли	Норми- руемое сопро- тивле- ние ЗУ	Расход металла (сталь круглая) на заземляющее устройство						Всего
			Заземлитель		Заземляющий проводник		∅ 10 мм		
			Горизонталь- ный ∅ 10 мм	Вертикальный ∅ 16 мм	∅ 10 мм	∅ 10 мм			
Ом.м	Ом	м	кг	м	кг	м	кг	кг	
1	$\rho_{\text{з}} < 100$	10	11	6,8	10	16	11	6,8	22,4
2	$\rho_{\text{з}} < 100$	4	31	19,2	25	40	7	4,3	63,5

1. Заземляющее устройство (ЗУ) трансформаторной подстанции 10/0,4 кВ выполнено в соответствии с требованиями ПУЭ седьмого издания §§ 1.7.96; 1.7.98; 1.7.101.
2. Заземлению подлежат: корпус трансформатора, цоколи изоляторов, предохранителей, разрядники, металлический шкаф РУНН, которые могут оказаться под напряжением при повреждении изоляции. К контуру заземления присоединить разъединитель с приводом, установленный на концевой опоре, а также арматуру этой опоры.
3. Все соединения заземляющего устройства выполняются сваркой.
4. Количество вертикальных заземлителей и длина лучей уточняется на стадии строительства с использованием данных измерений, выполняемых на объекте.
5. Возможно выполнение ЗУ общим, для группы подстанций (если ПС расположены недалеко друг от друга – 50-60 м).

Заземляющее устройство СТП 10/0,4 кВ проходного типа

Сварные соединения горизонтальных заземлителей и
заземляющих проводников

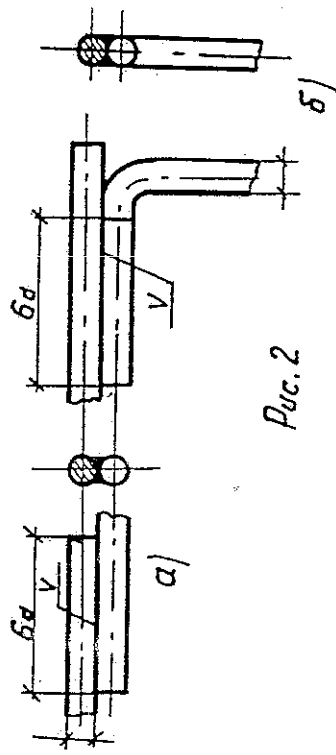


Рис. 2

Установка вертикальных
заземлителей

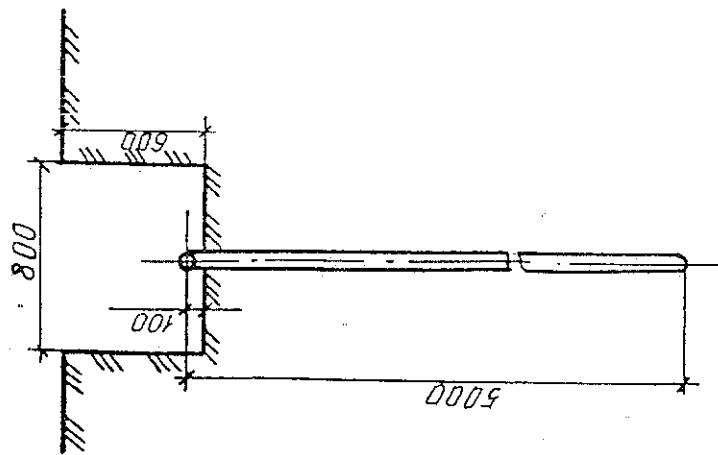
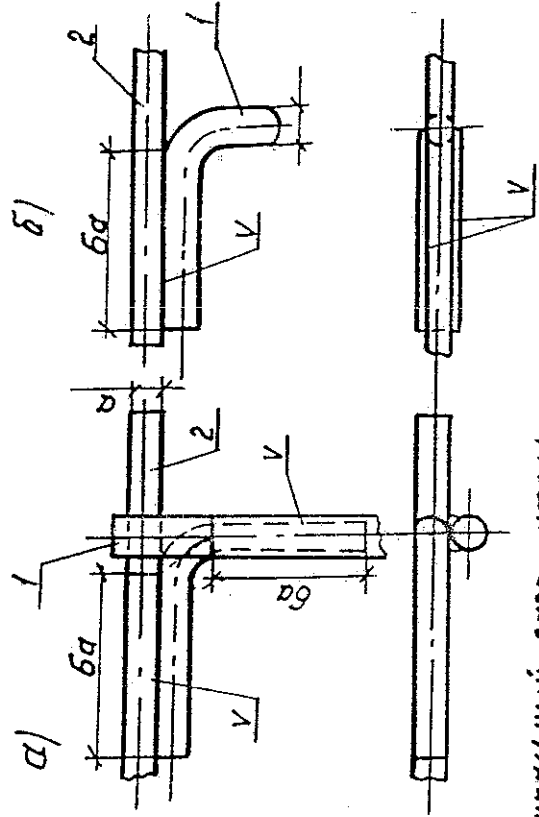


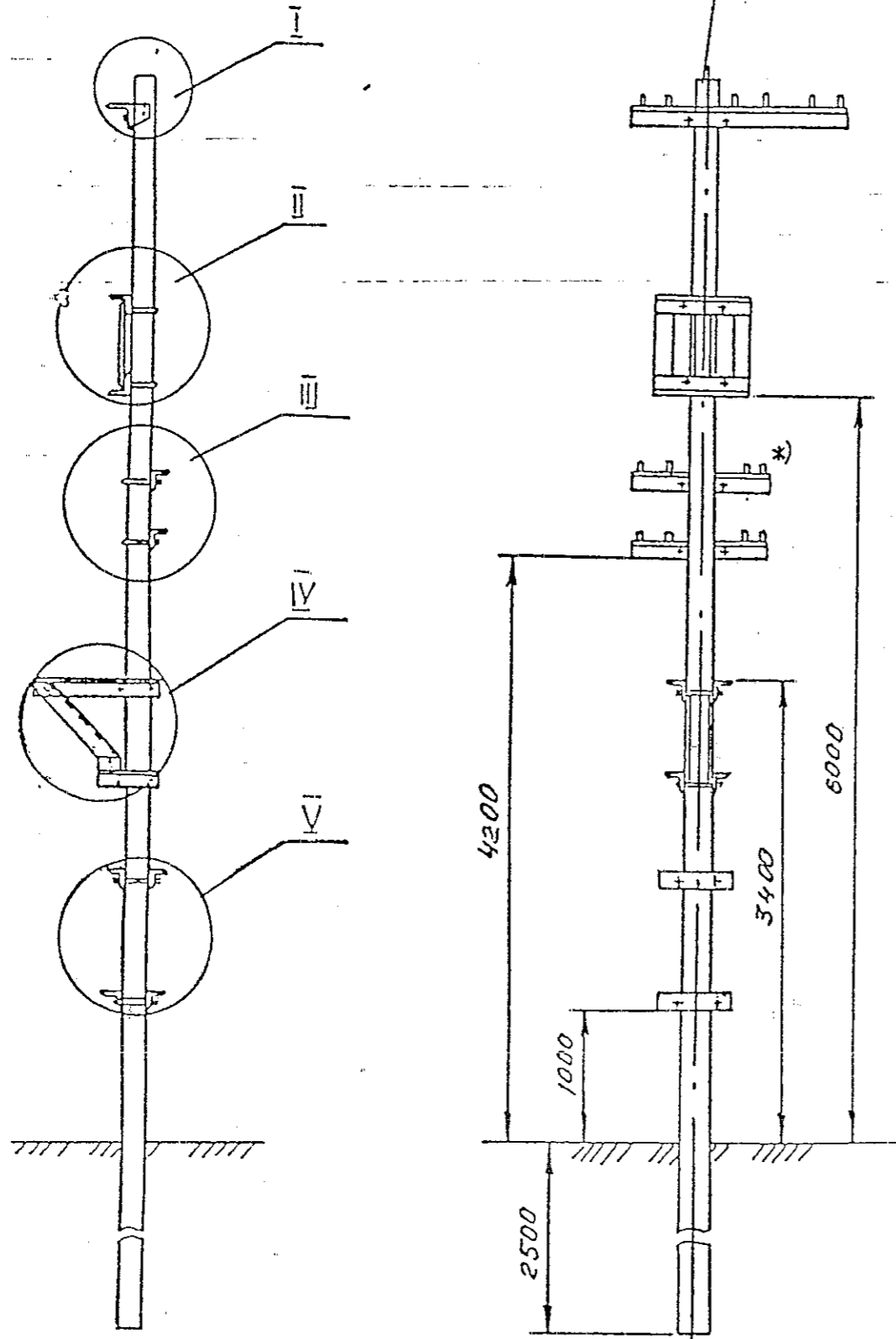
Рис. 1

Сварные соединения горизонтальных и вертикальных заземлителей



1. Вертикальный заземлитель
2. Горизонтальный заземлитель

КОНСТРУКТИВНОЕ ВЫПОЛНЕНИЕ
ЭЛЕМЕНТОВ ЗАЕМЛЯЮЩИХ УСТРОЙСТВ



Марка, поз	Обозначение	Наименование	Кол	Масса ед, кг	Масса общ, кг	Примечание
1	З.407.1 - 143.7.3	Стойка СВ 105	1	1180	1180	
М1	ОТП.С.03.61.36 Л.44	Траверсы высоковольтных изоляторов и разрядников	1	18,51	18,51	
М2	ОТП.С.03.61.36 Л.46	Блок высоковольтных проводящих	1	11,34	11,34	
М3	ОТП.С.03.61.36 Л.47	Траверсы низковольтных изоляторов	2	5,65	11,3	
М4	ОТП.С.03.61.36 Л.50	Рама (основание)	2	4,61	9,22	
М5	ОТП.С.03.61.36 Л.50	Рама (швеллер)	1	7,05	7,05	
М6	ОТП.С.03.61.36 Л.50	Рама (швеллер)	1	7,05	7,05	
М7	ОТП.С.03.61.36 Л.51	Кронштейн (подпорка правая)	1	2,07	2,07	
М8	ОТП.С.03.61.36 -"	Кронштейн (подпорка левая)	1	2,07	2,07	
М9	ОТП.С.03.61.36 -"	Кронштейн (подкос левый)	1	3,53	3,53	
М10	ОТП.С.03.61.36 -"	Кронштейн (подкос правый)	1	3,53	3,53	
М11	ОТП.С.03.61.36 Л.53	Кронштейн крепления шкафа РУНН	2	2,46	2,92	
М12	ОТП.С.03.61.36 Л.53	Уголок	2	1,19	2,38	
М13	ОТП.С.03.61.36 Л.54	Хомут	1	1,14	1,14	
М14	ОТП.С.03.61.36 -"	Хомут	2	1,19	2,38	
М15	ОТП.С.03.61.36 -"	Хомут	2	1,23	2,46	
М16	ОТП.С.03.61.36 -"	Хомут	3	0,24	0,81	
М17	ОТП.С.03.61.36 -"	Шпилька	8	0,45	3,6	
М18	ОТП.С.03.61.36 -"	Заземляющий проводник ЗП1	1	3,50	3,50	
М19	ОТП.С.03.61.36 -"	Заземляющий проводник ЗП2	1	3,78	3,78	
М20	ОТП.С.03.61.36 Л.55	Скоба монтажная	3	0,38	1,14	
2	ГОСТ 7798-70	Болт М12х35 46.096	8	0,053	0,424	
3	ГОСТ 7798-70	Болт М16х40 46.096	4	0,098	0,392	
4	ГОСТ 5915-70	Гайка М85-096	6	0,0051	0,0306	
5	ГОСТ 5915-70	Гайка М12,5-096	8	0,0154	0,1232	
6	ГОСТ 5915-70	Гайка М165-096	18	0,0332	0,598	
ЗМа	ОТП.С.03.61.36 Л.48	Марка ЗМа	2	2,3	4,6	

*) Траверсы устанавливаются для тупиковых СТП, с голыми проводами 0,4 кВ

Размещение установочных конструкций

ОТП. С.03. 61. 36

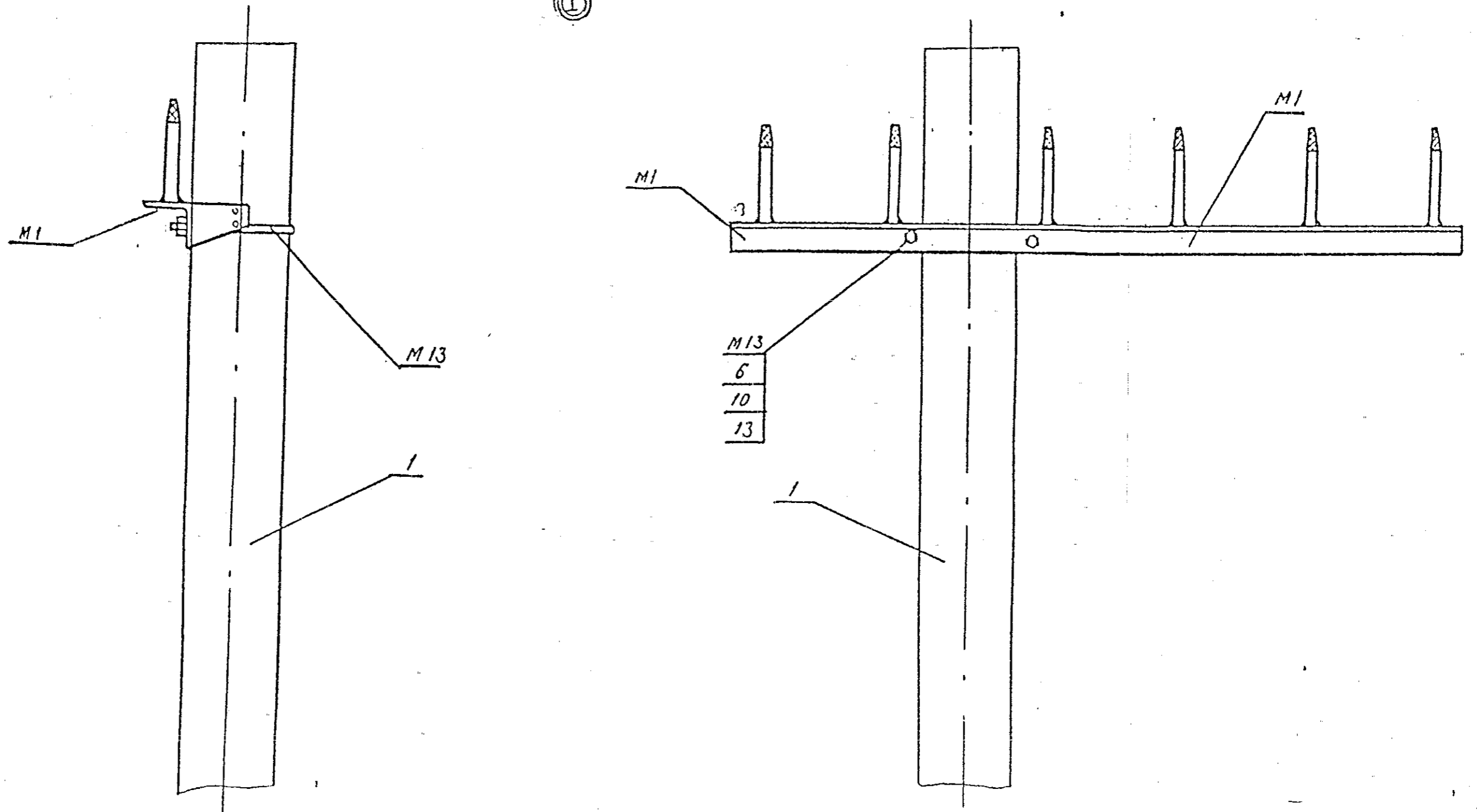
ЛИСТ

42

Инв. № подл. Подп. и дата взам. инв. №

7	ГОСТ 5915-70	Гайка М20-5-096	8	0,0626	0,500
8	ГОСТ 11371-78	Шайба 8.02.096	6	0,0021	0,0126
9	ГОСТ 11371-78	Шайба 12.02.096	12	0,0263	0,0504
10	ГОСТ 11371-78	Шайба 16.01.019	18	0,0113	0,203
11	ГОСТ 11371-78	Шайба 20.01.019	8	0,0173	0,1384
12	ГОСТ 6402-70	Шайба 8.65Г.01.019	6	0,001	0,0060
13	ГОСТ 6402-70	Шайба 16.65Г.01.019	18	0,0080	0,144

Ⓡ

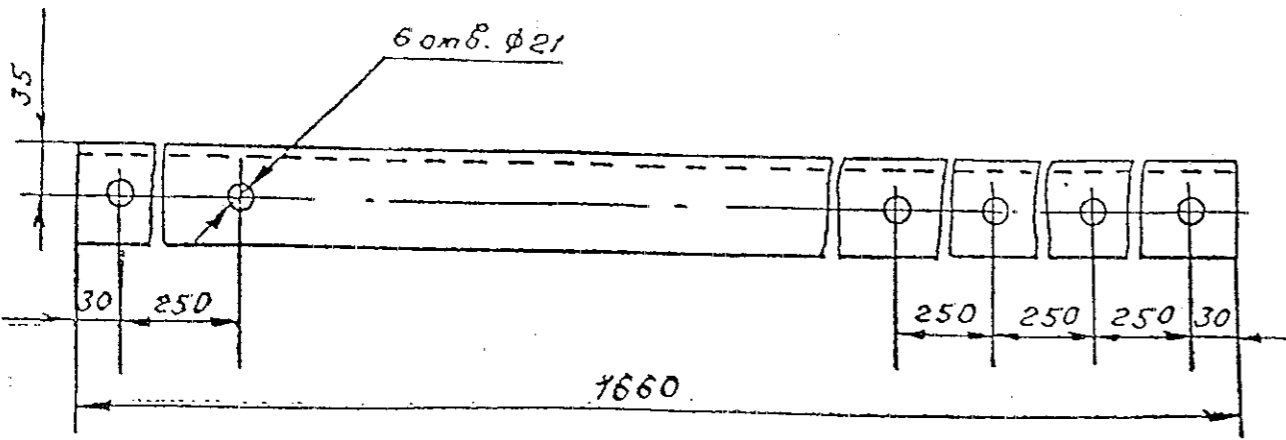
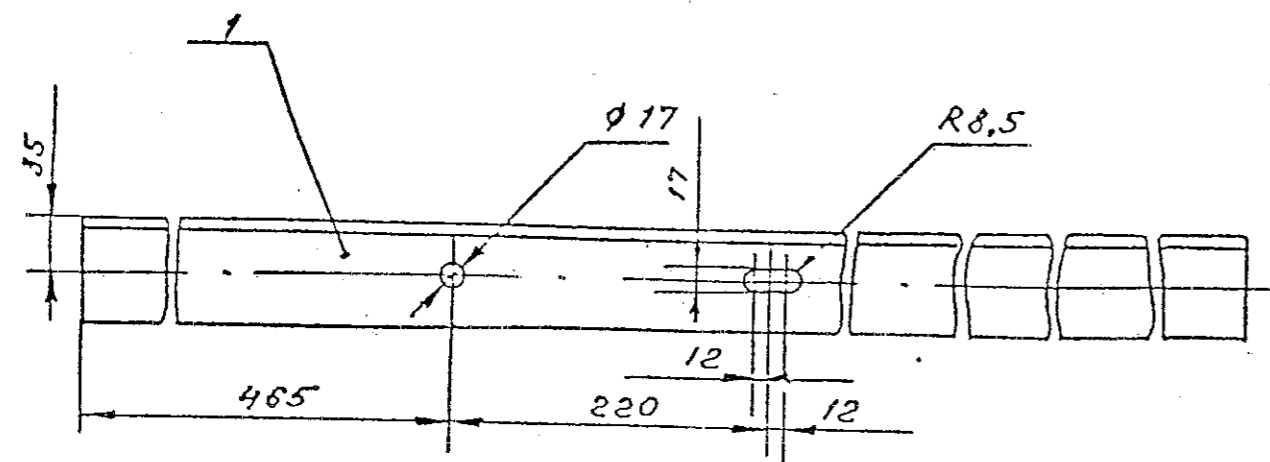
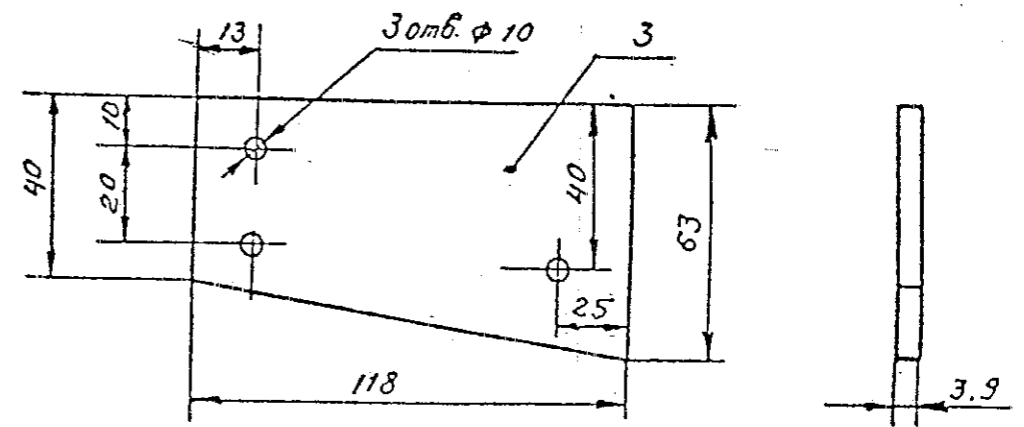
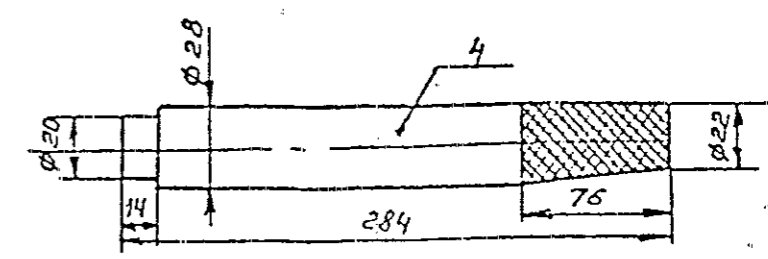
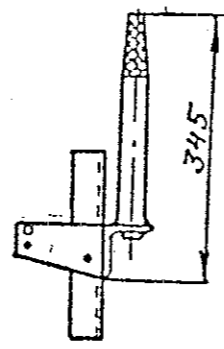
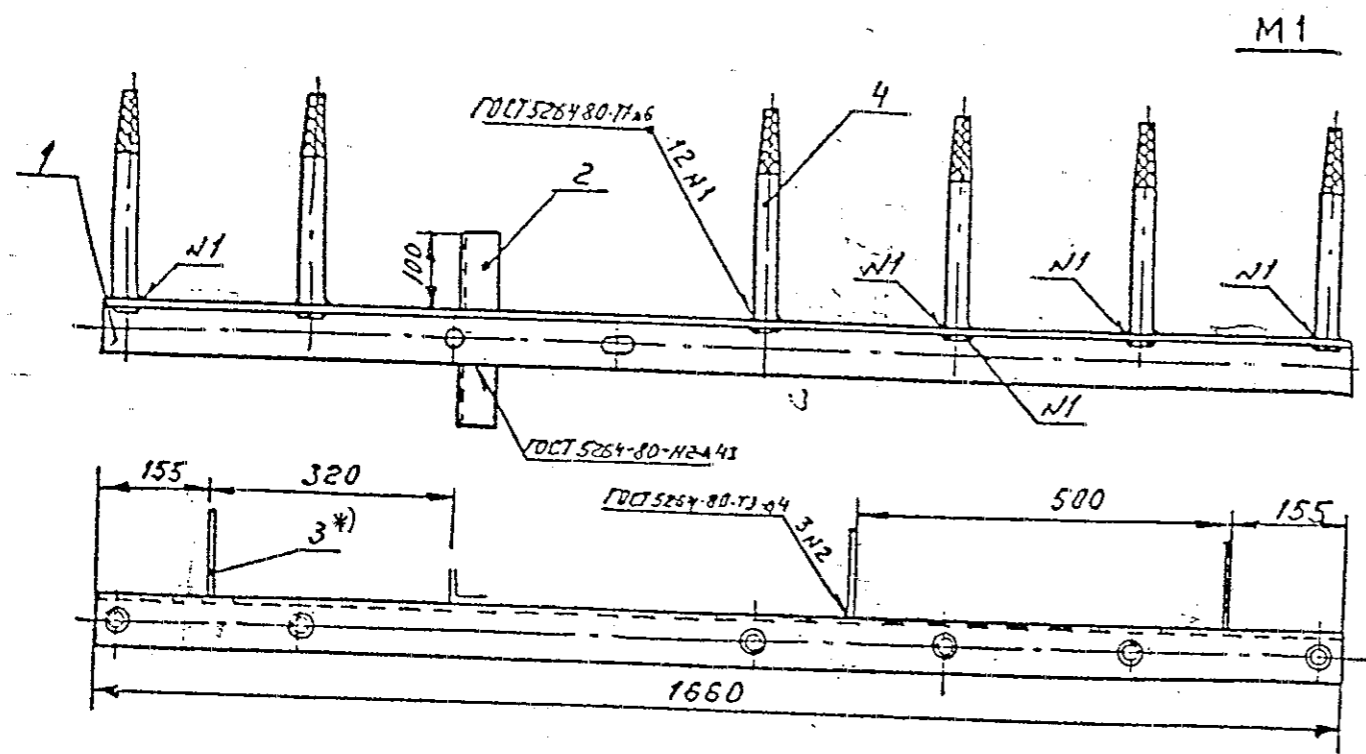


Общий вид. Узел I. Металлоконструкция.

ОП. С.03. 61.36

ЛИСТ

43



Марка	Поз.	Наименование	Кол.	Масса ед. кг	Масса, общ кг	Приме- чание
M1	1	УГОЛОК 70x70x5-B ГОСТ 8509-86 Ст 3 ПС-I ГОСТ 535-88	1	8,93	8,93	
	2	УГОЛОК 50x50x5-B ГОСТ 8509-86 Ст. 3 ПС-I ГОСТ 535-88	1	0,94	0,94	L=250мм
	3	Лист 5-ПН-НО-3 ГОСТ 19904-90 x 2600-5 ГОСТ 16523-89	3	0,4	1,2	
	4	Круг 28-B ГОСТ 2590-88 Ст 3 ПС-I ГОСТ 535-88	6	1,35	8,1	

*) При установке ОПН-10 марка п.3 выполняется другой конструкции (по месту)

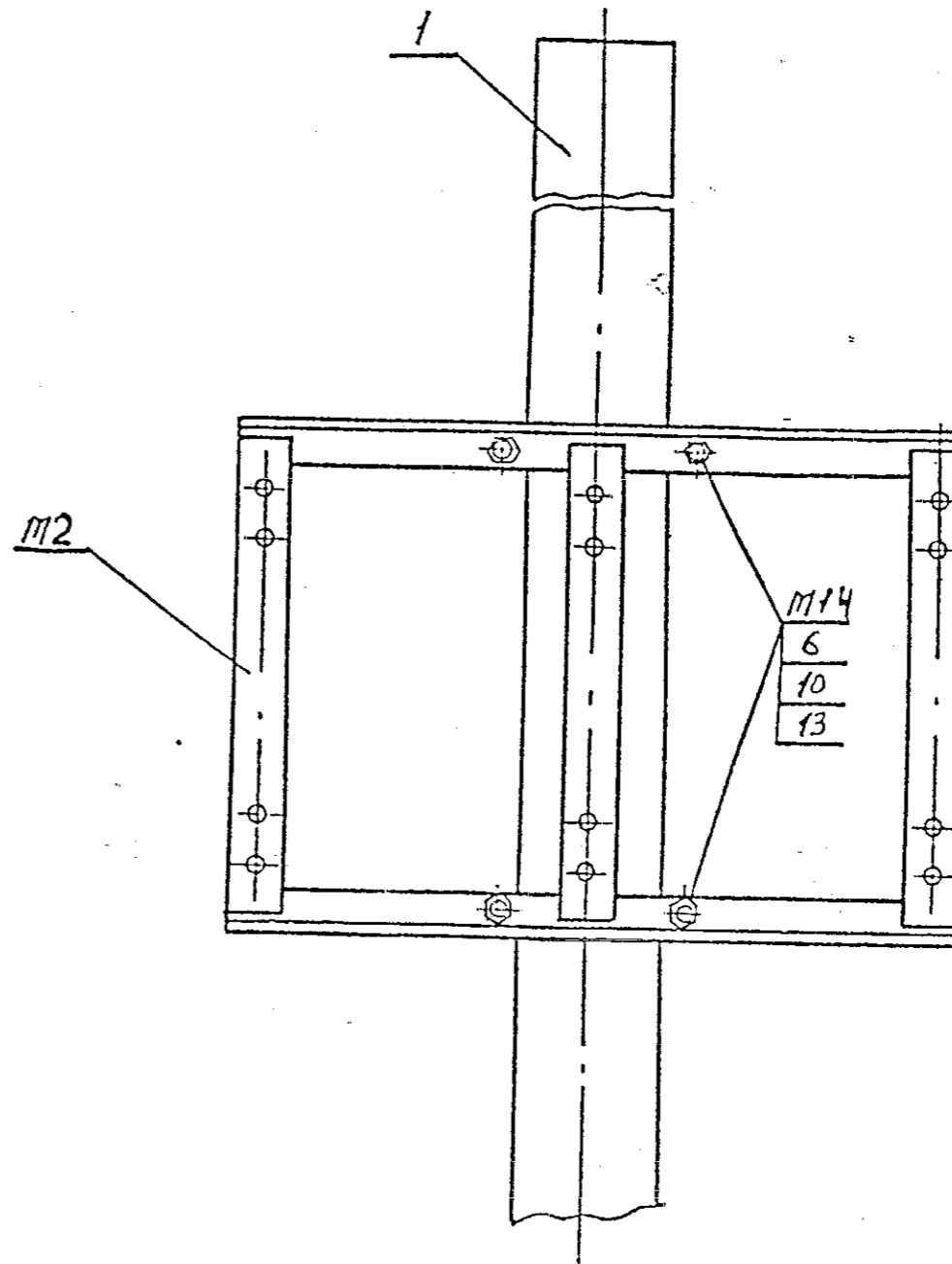
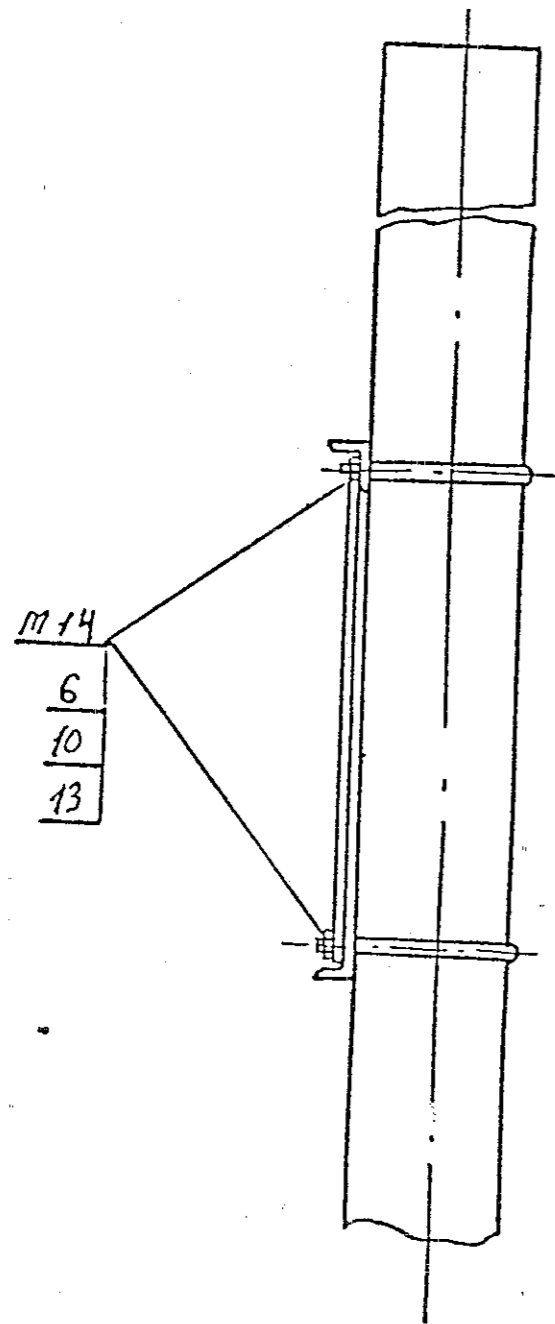
Инв. № подл. Под. и-и дата Взам. инв. №

Узел I. Марка M1.

ОПН. С.03. 61. 36

ЛИСТ
44

II

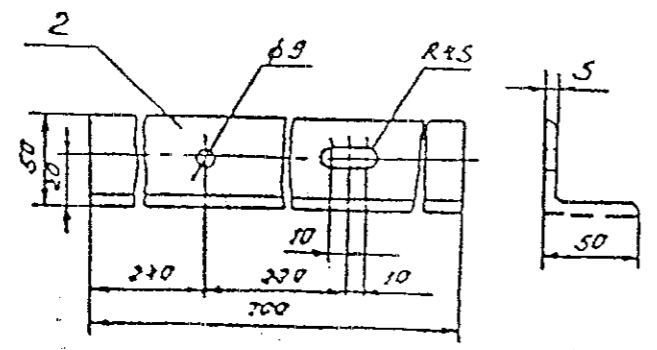
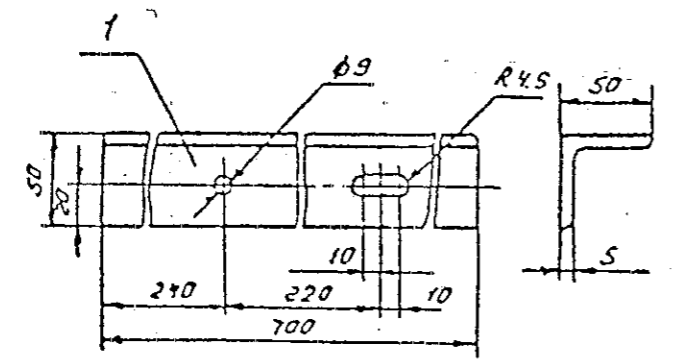
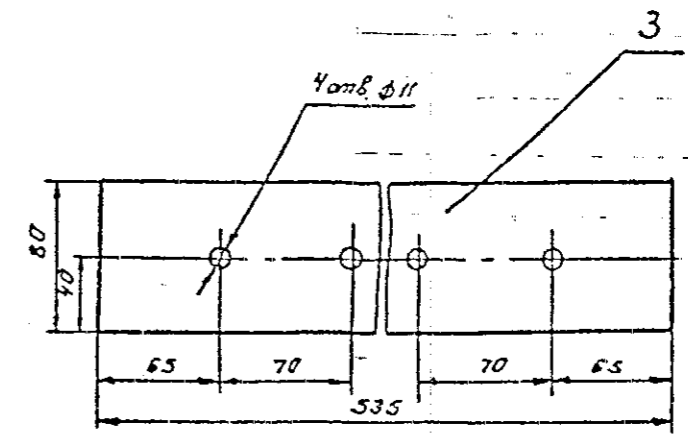
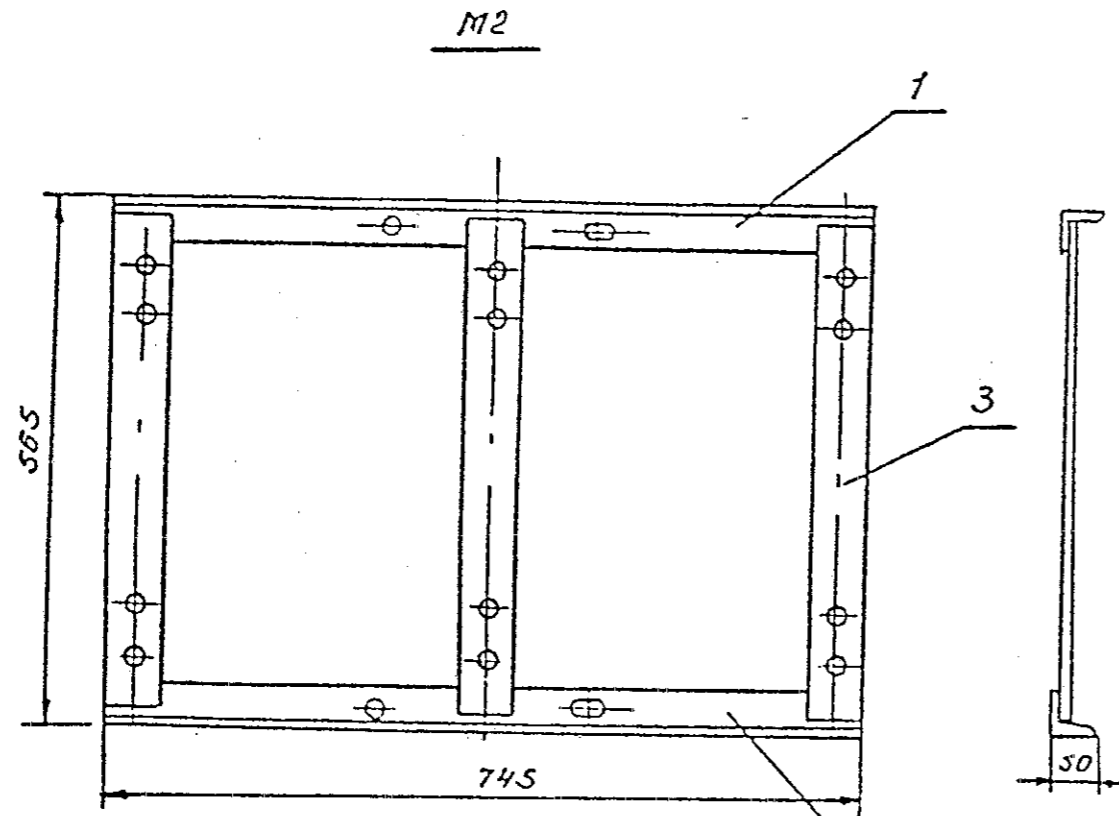


Учб. завод Лазарь М.В. № 1118/89
В.В. М.В. № 1118/89
В.В. М.В. № 1118/89

Общий вид. Узел II. Металлоконструкция.

ОП. С.03. 61. 36

ЛИСТ
45



Марка	Паз	Наименование	Кол.	Масса ед. кг	Масса общ. кг	Приме- чание
M2	1	Уголок $50 \times 50 \times 5 - B$ ГОСТ 8509-86 Ст. 3 ПС-1 ГОСТ 535-88	1	2,64	2,64	
	2	Уголок $50 \times 50 \times 5 - B$ ГОСТ 8509-86 Ст. 3 ПС-1 ГОСТ 535-88	1	2,64	2,64	
	3	Полоса 5×80 ГОСТ 103-76 6 Ст. 3 ПС-1 ГОСТ 535-88	3	2,02	6,06	

Узел II. Марка M2.

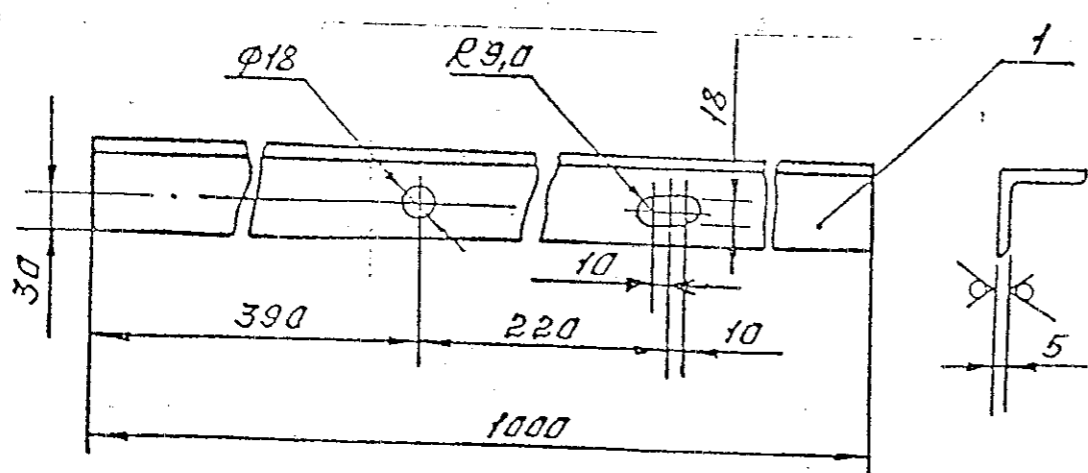
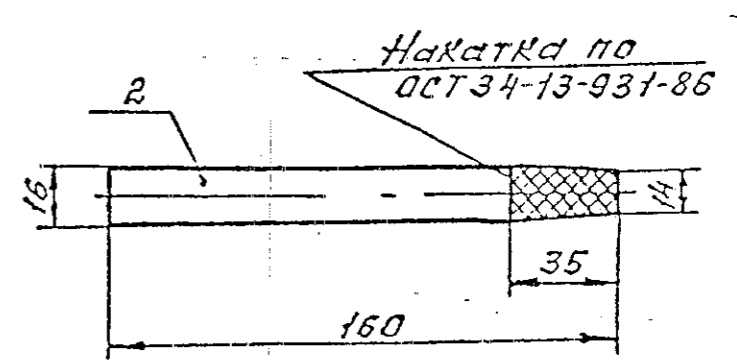
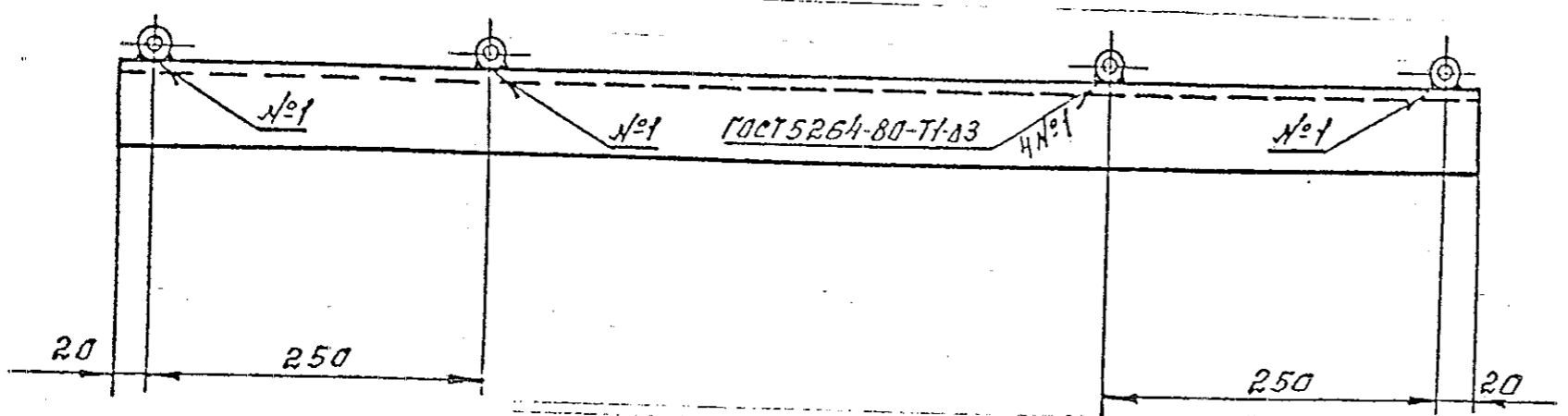
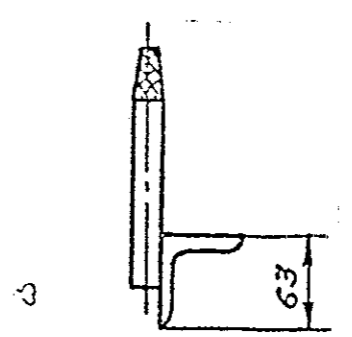
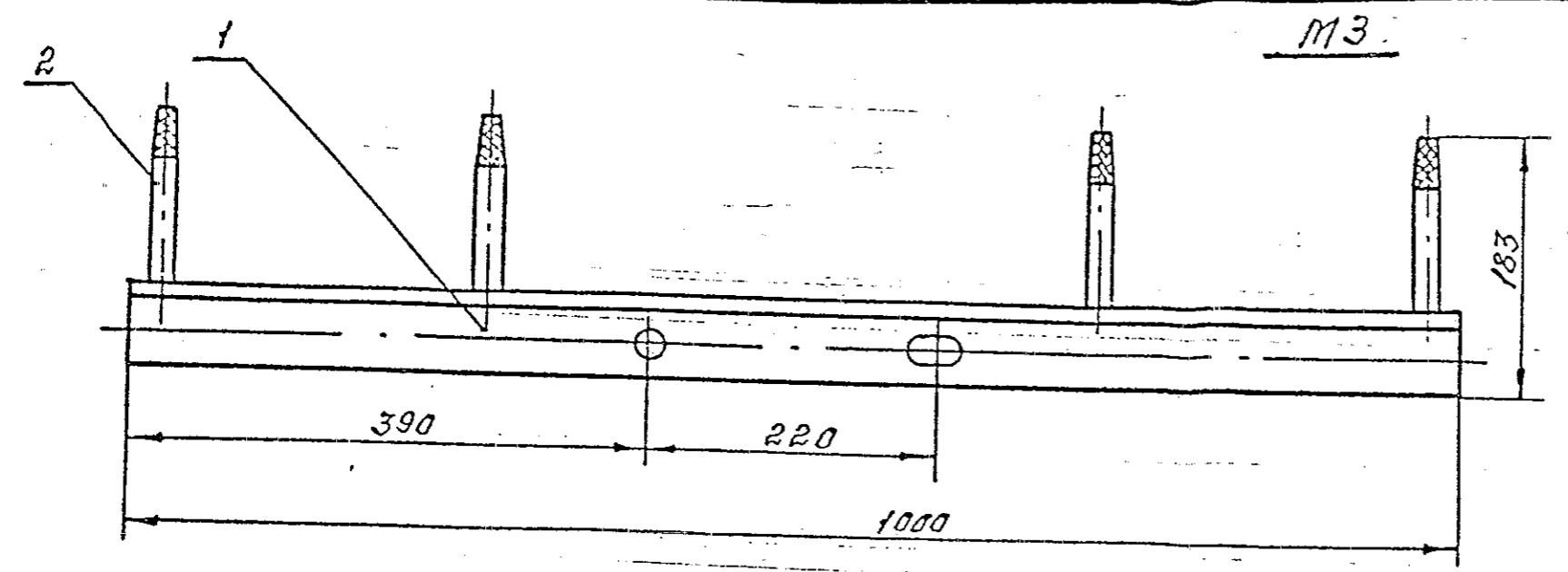
ОП. С.03. 61. 36

ЛИСТ

46

Инв. № подл. Подл. и дата. Взам. инв. №.

МЗ



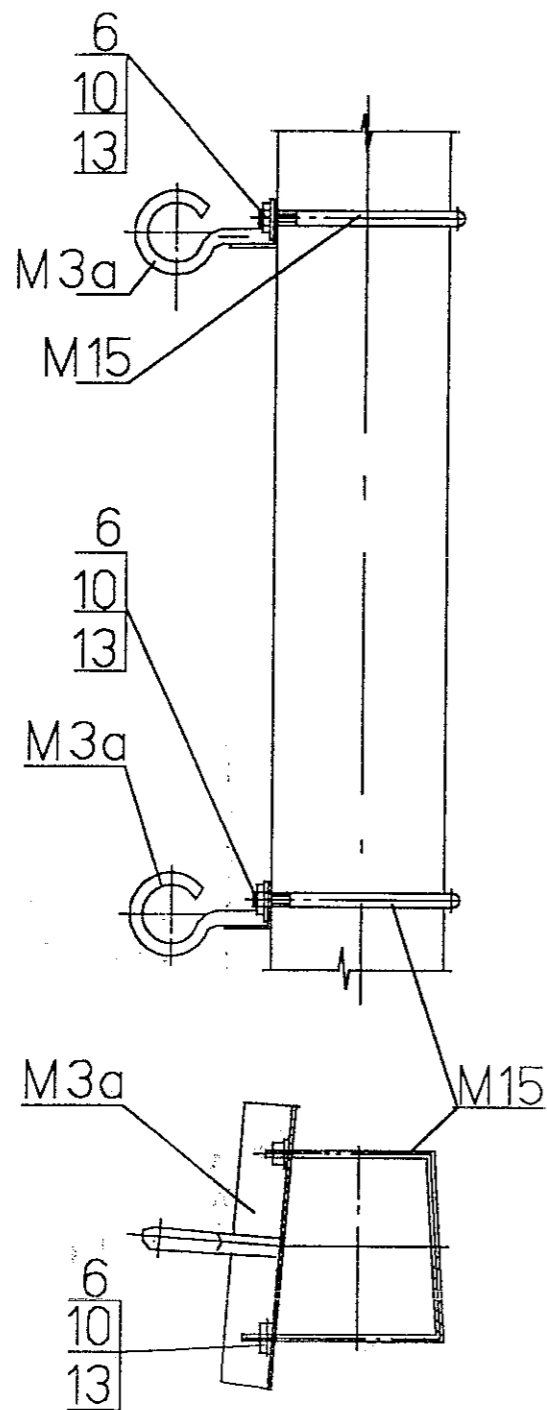
Марка	Мат	Наименование	Кол.	Масса ед. кг.	Масса общ. кг.	Примечание
МЗ	1	Уголок 63x63x5-В ГОСТ-8509-86 Ст. 3 Пс-1 ГОСТ-535-88	1	4.81	4.81	
	2	Круг 16-8 ГОСТ 2590-88 Ст. 3 Пс-1 ГОСТ 535-88	4	0.21	0.84	

Шиб. №20001 Подп. и дата В.З. Шиб. 4

Узел III. Марка МЗ.

ОП. С.03. 61. 36

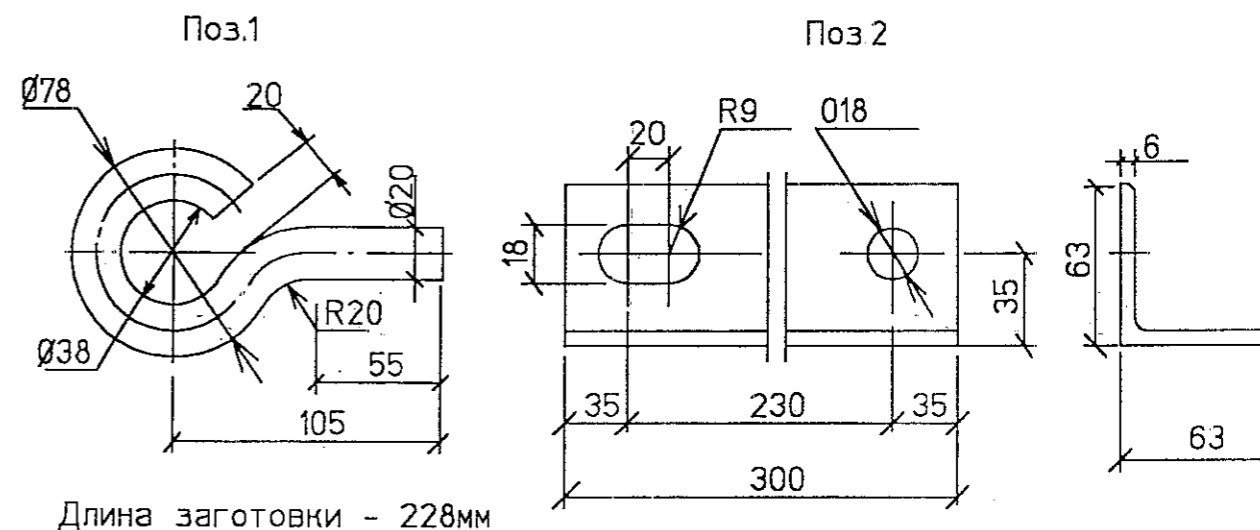
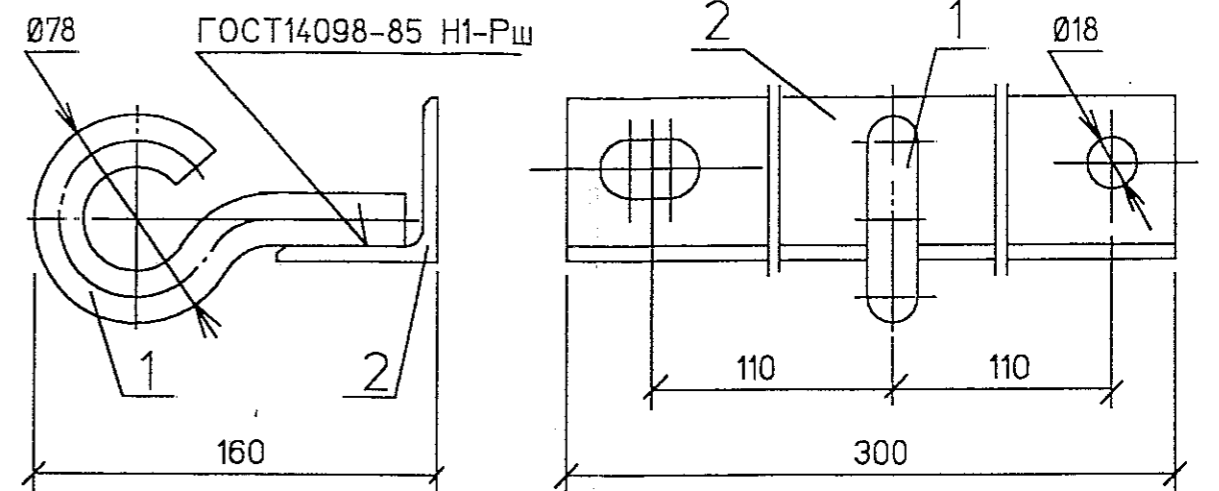
ЛИСТ
47



Лист

tm-4

M3a



Длина заготовки - 228мм

Марка	Поз.	Наименование	Кол	Масса ед.кг	Масса общ.кг	Приме- чание
	1	Круг В-20 ГОСТ2590-88 45-Т-В ГОСТ1051-79	1	059	059	
	2	Уголок 63x63x6 ГОСТ8509-86 С245 ГОСТ27772-88	1	171	171	

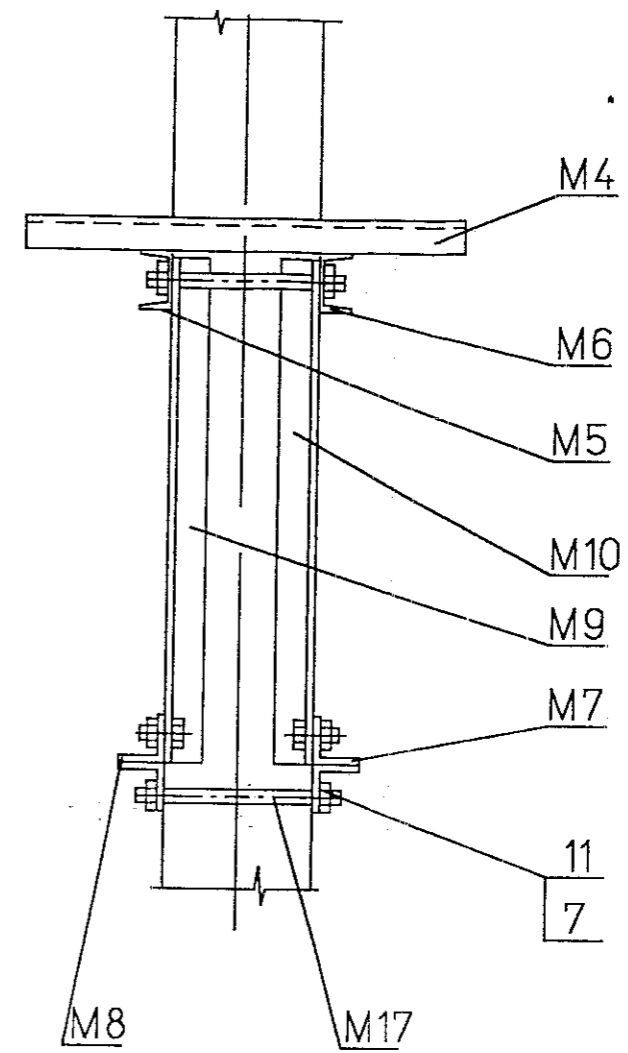
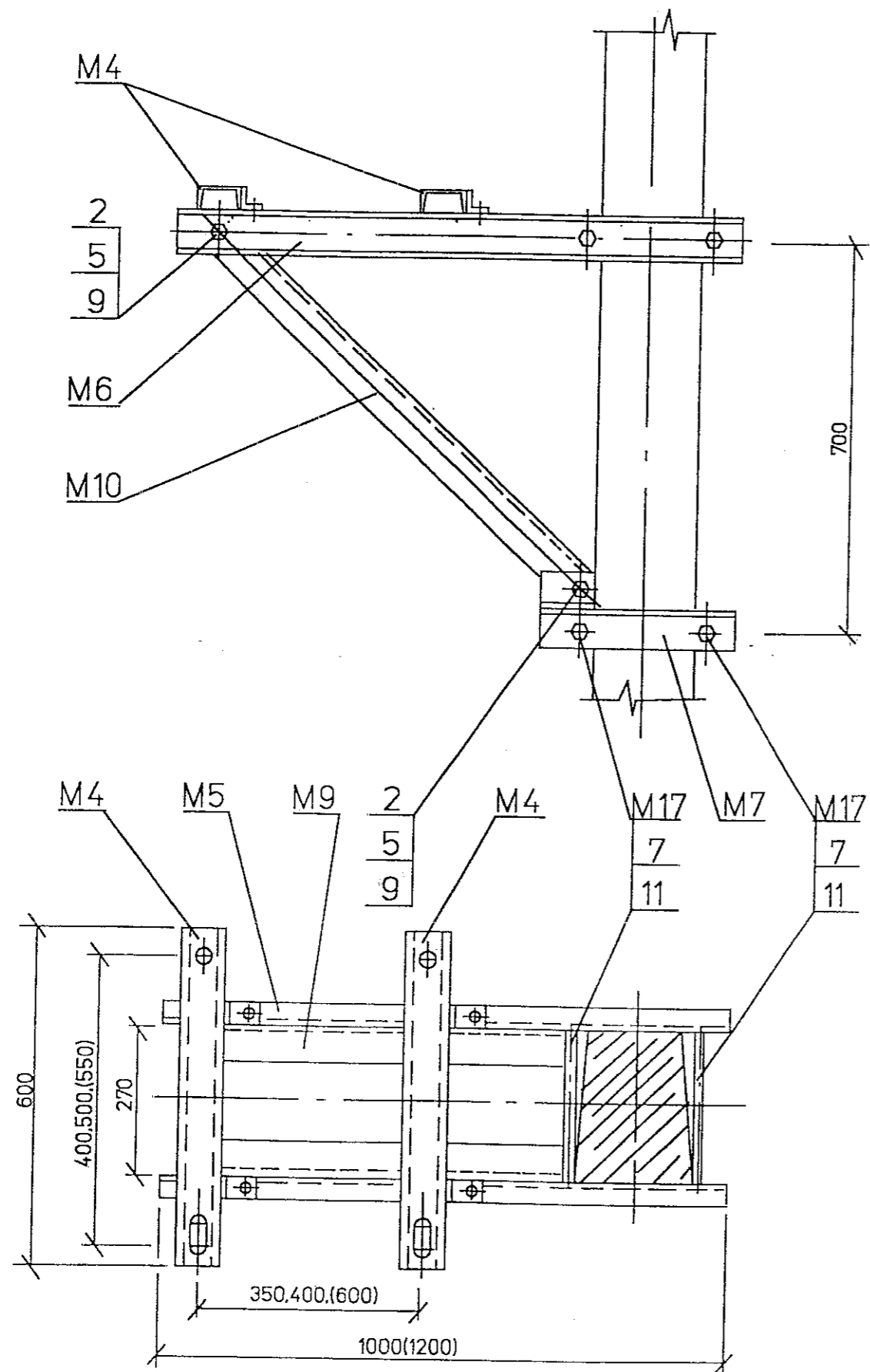
Узел Ша. Марка 3Ма.

ОП. С.03. 61. 36

Лист

48

tm-4

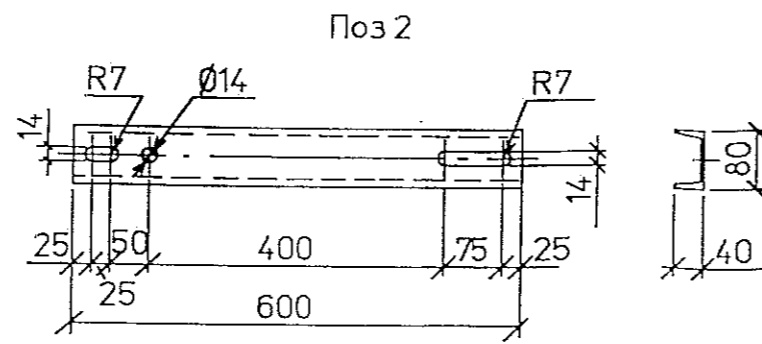
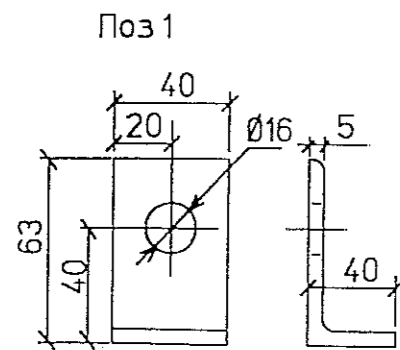
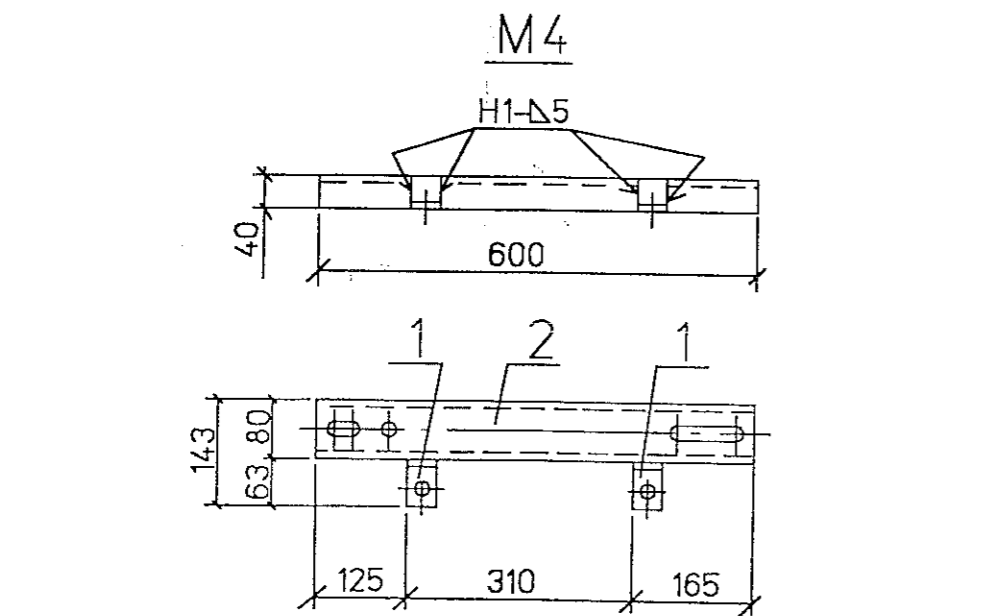
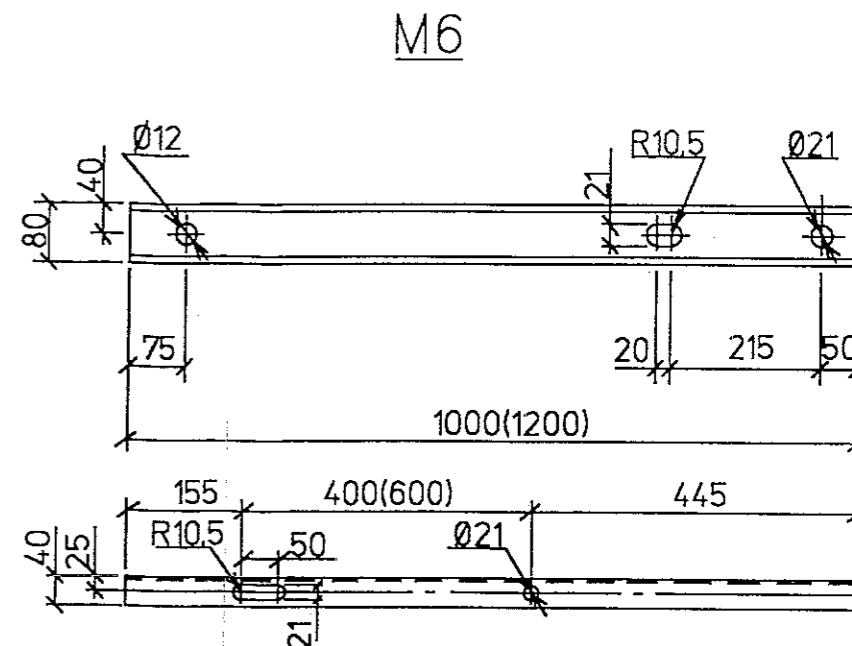
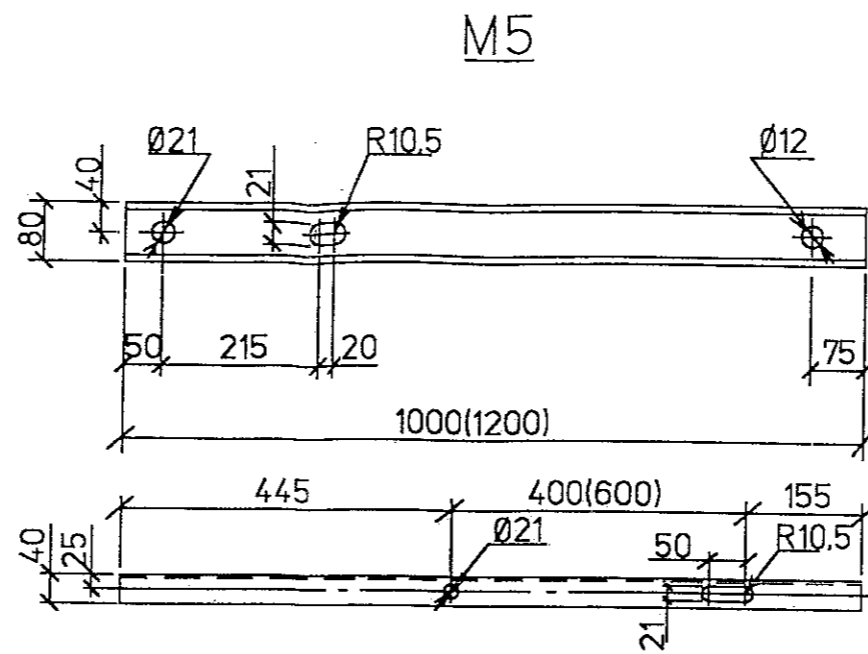
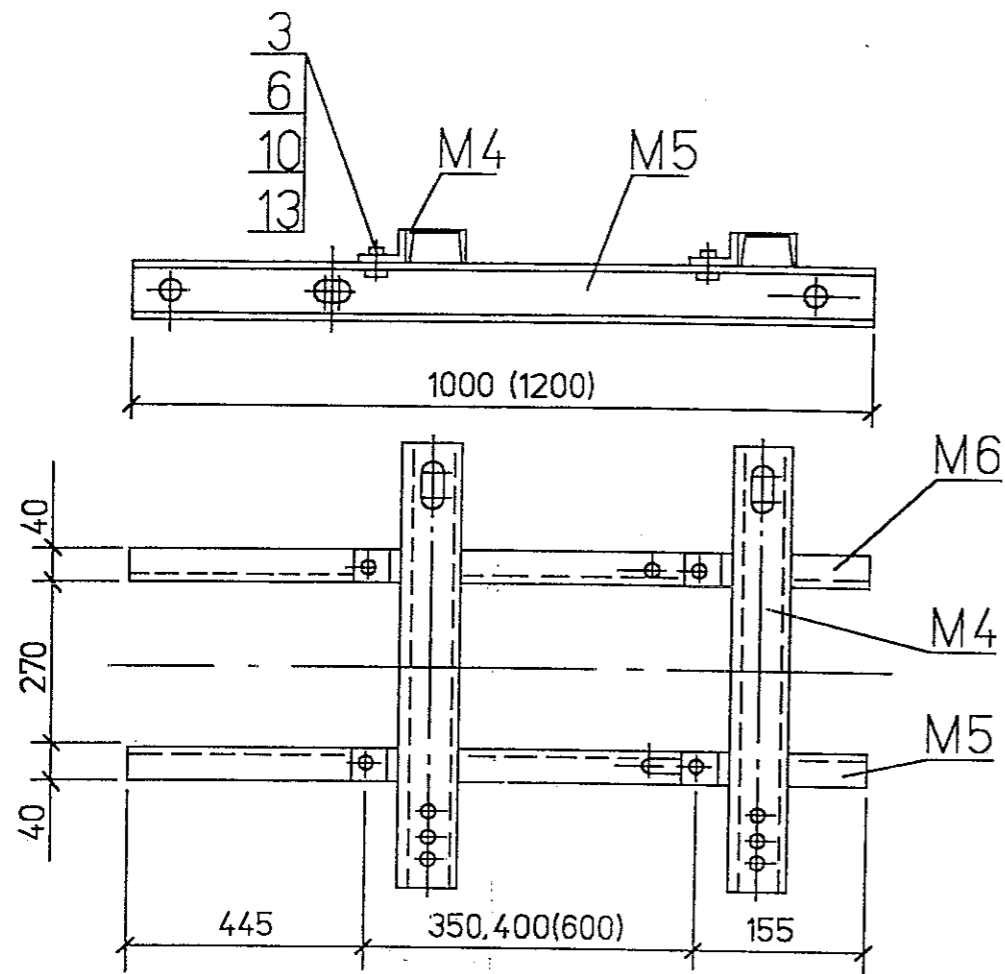


Общий вид. Узел IV. Металлоконструкция.

ОП. С.03. 61. 36

Лист

49



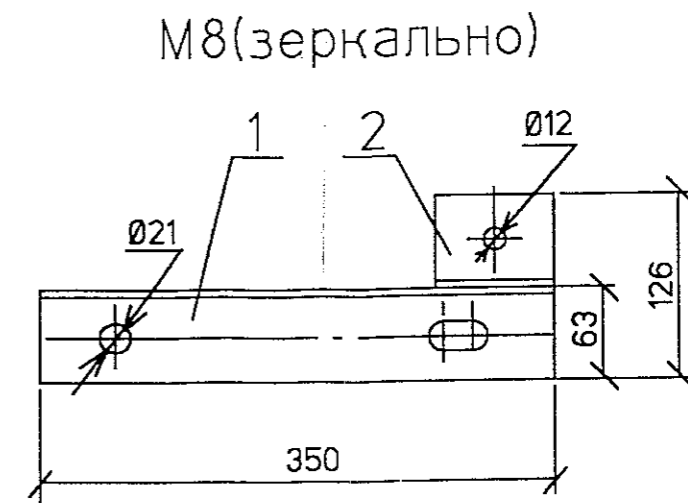
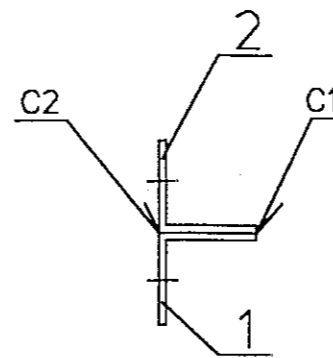
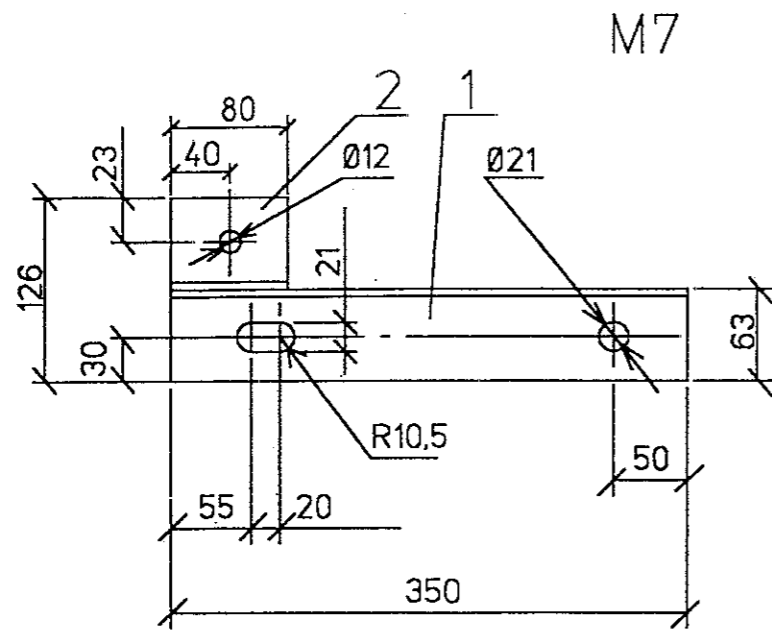
Марка	Поз	Наименование	Кол.	Масса ед.кг.	Масса общ.кг.	Приме- чание
M4	1	Уголок 63x63x5-В ГОСТ8509-86 С245 ГОСТ27772-88	4	0.19	0.76	
	2	Швеллер 8 ГОСТ8240-89 С245 ГОСТ27772-88	2	4.23	8.46	
M5	-	Швеллер 8 ГОСТ8240-89 С245 ГОСТ27772-88	1	7.05	7.05	(8.46)
M6	-	Швеллер 8 ГОСТ8240-89 С245 ГОСТ27772-88	1	7.05	7.05	(8.46)

1. Значения величин, заключенные в скобки, приведены для трансформатора ТСЗ-40/10У1
2. Присоединительные размеры под трансформаторы уточнить по паспортным данным заводов-изготовителей
3. Сварные швы по ГОСТ5264-80 Электрод 942 ГОСТ9467-755

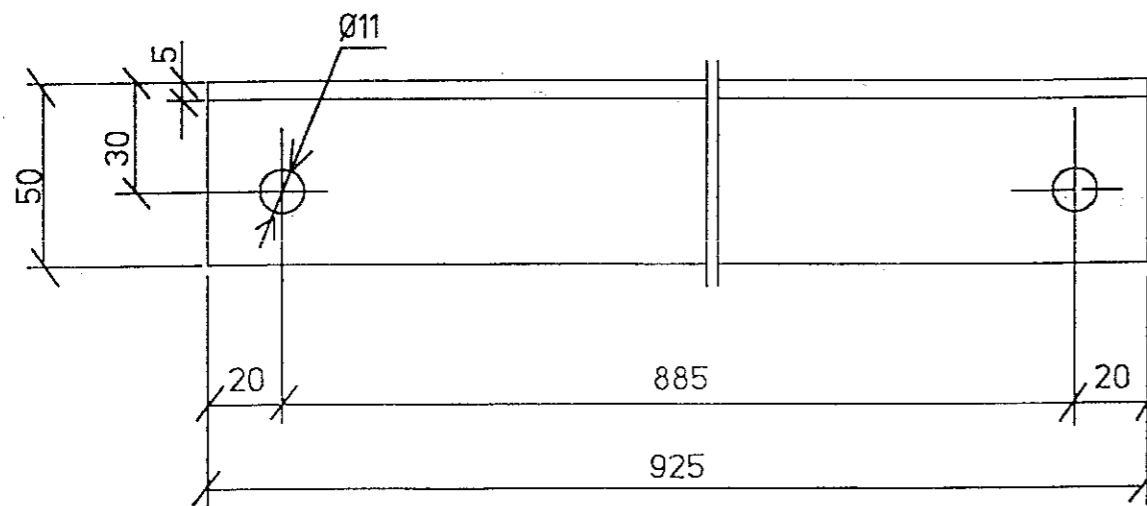
Узел IV. Марки M4; M5; M6.

ОП. С.03. 61. 36

Лист
50



M9, M10



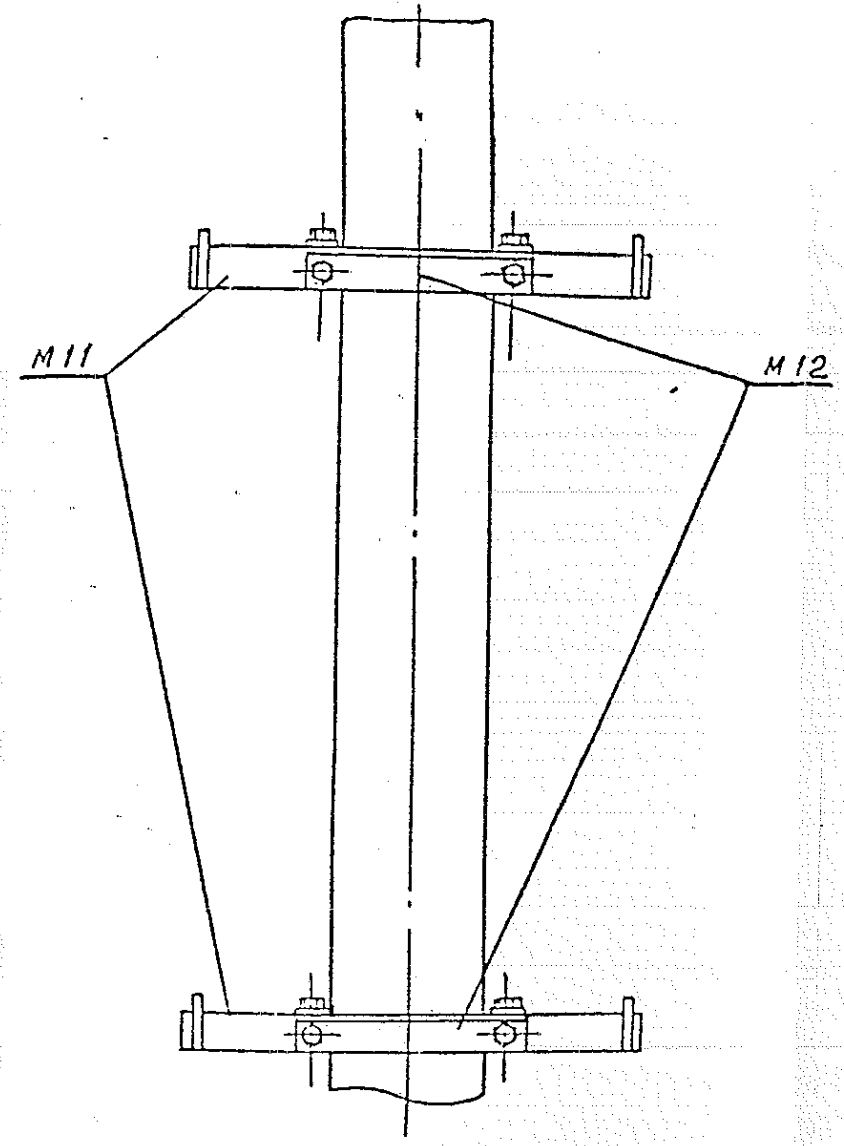
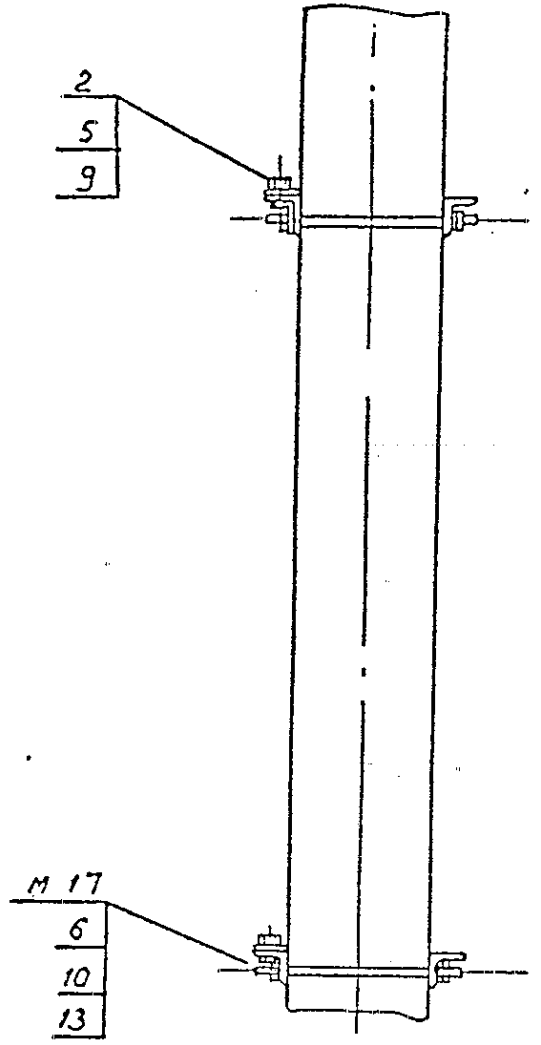
Марка	Поз	Наименование	Кол.	Масса ед.кг	Масса общ.кг	Приме- чание
M7	1	Уголок 63x63x5-В ГОСТ8509-86 С245 ГОСТ27772-88	1	168	168	
	2	Уголок 63x63x5-В ГОСТ8509-86 С245 ГОСТ27772-88	1	0.39	0.39	
M8	1	Уголок 63x63x5-В ГОСТ8509-86 С245 ГОСТ27772-88	1	168	168	
	2	Уголок 63x63x5-В ГОСТ8509-86 С245 ГОСТ27772-88	1	0.39	0.39	
M9	—	Уголок 50x50x5-В ГОСТ8509-86 С245 ГОСТ27772-88	1	353	353	
M10	—	Уголок 50x50x5-В ГОСТ8509-86 С245 ГОСТ27772-88	1	353	353	

Узел IV. Марки M7; M8; M9; M10.

ОП. С.03. 61. 36

Лист
51

Ⓟ



Инд. № подл. Подп. и дата
Взам. инв. №

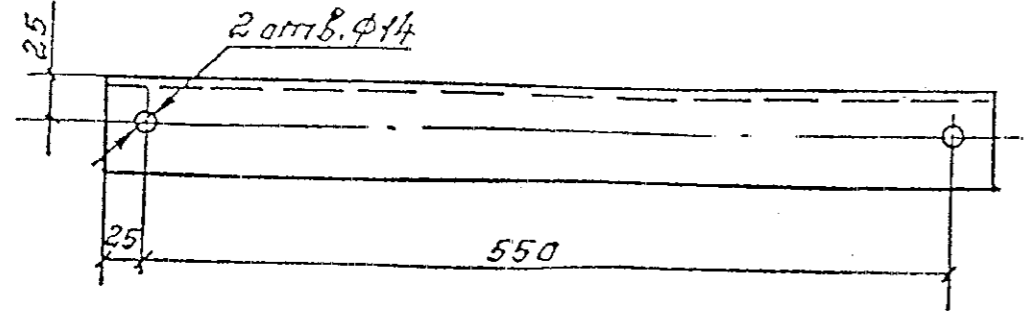
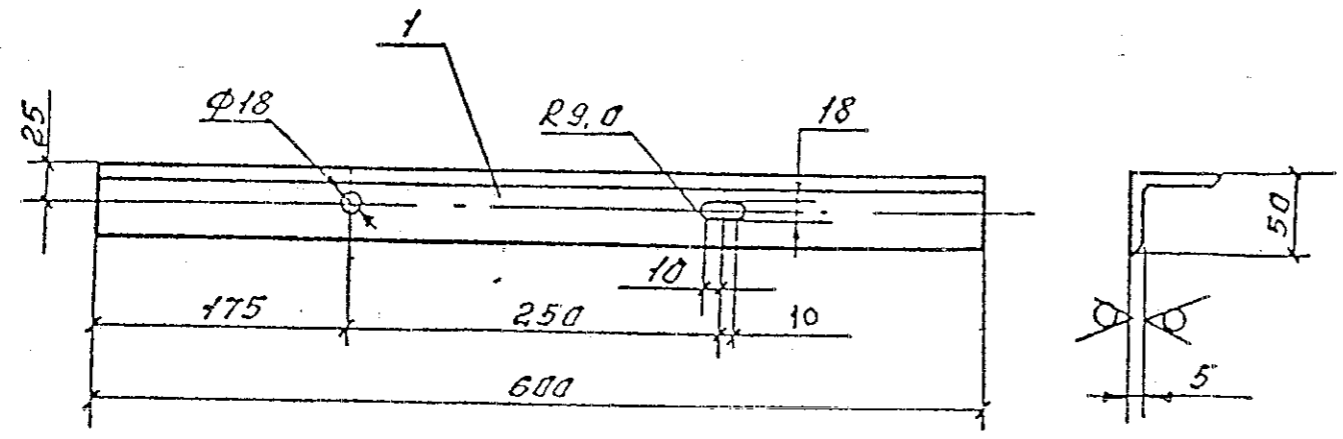
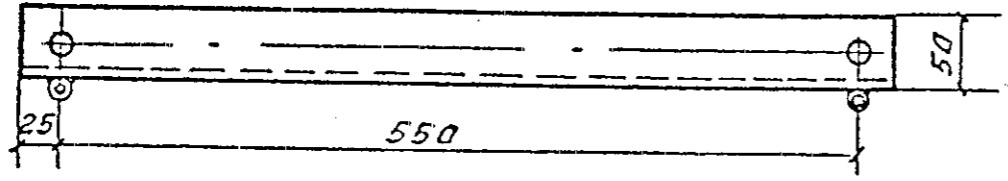
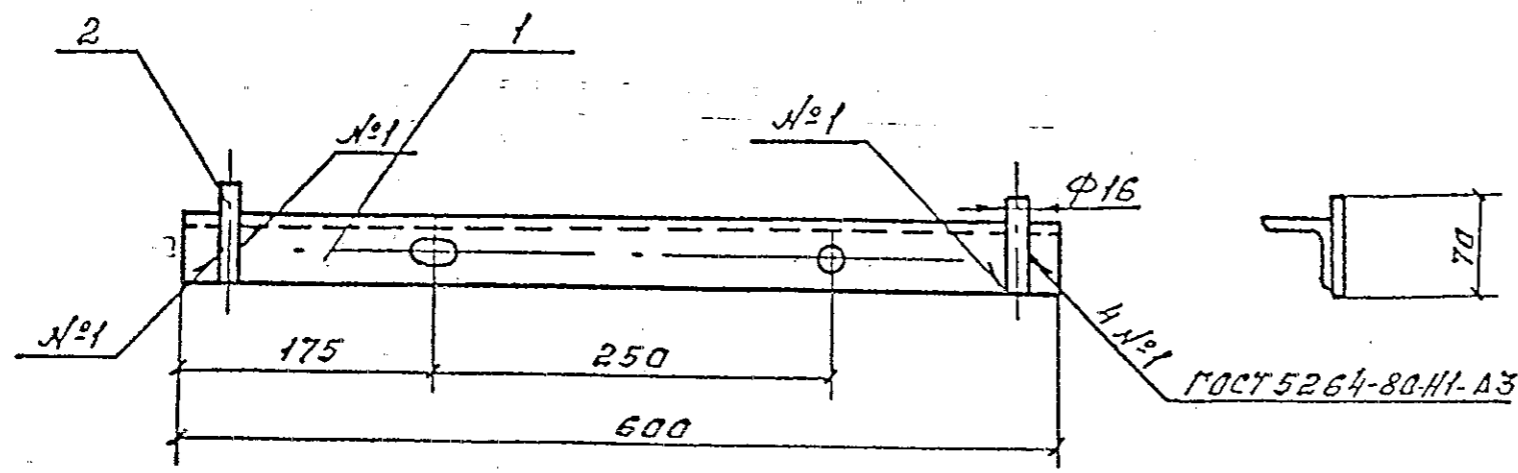
Общий вид. Узел V. Металлоконструкция.

ОП. С.03. 61. 36

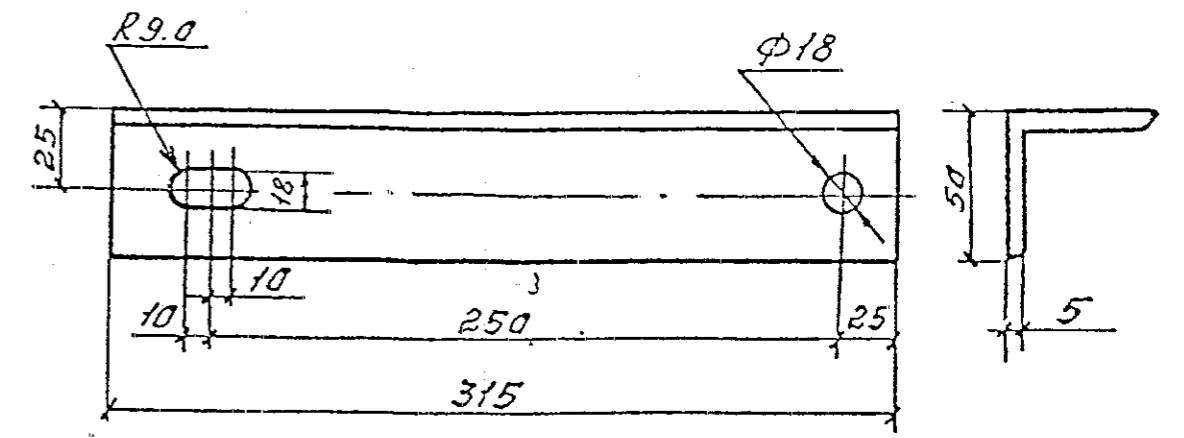
Лист

52

M11



M12



Марка	Поз.	Назначение	Кол	Масса ед. кг.	Масса общ. кг.	Примечание
M11	1	Уголок 50x50x5-В Гост 8509-86 ст.3 ПС-1 Гост 535-88	2	2,26	4,52	
	2	Круг 16-В Гост 2590-88 ст.3 ПС-1 Гост 535-88	4	0,1	0,4	L=70мм
M12		Уголок 50x50x5-В Гост 8509-86 ст.3 ПС-1 Гост 535-88	2	1,19	2,38	

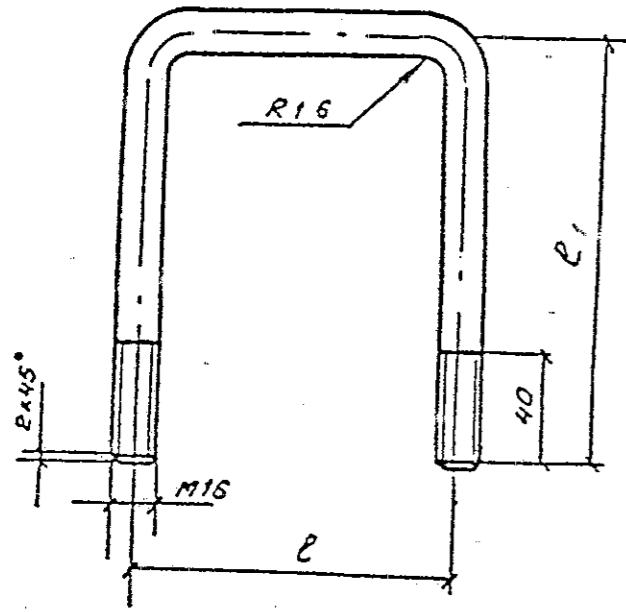
Инв. № подл. Подл. и дата ВЗ. Инв. №

Узел V. Марки M11; M12.

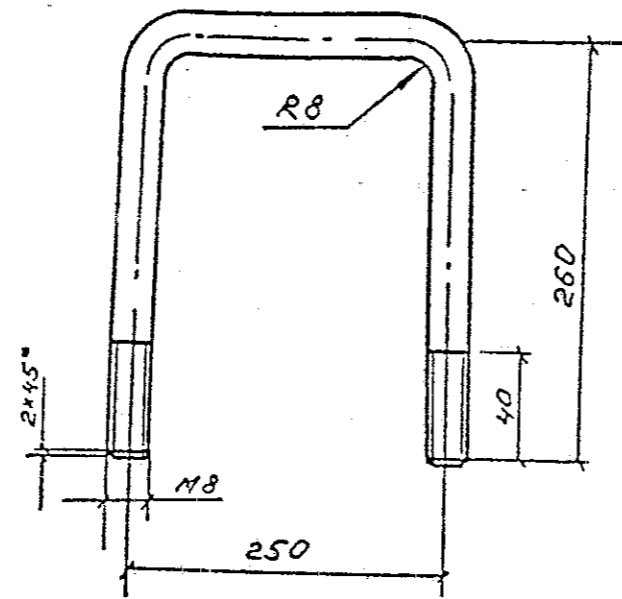
ОП. С.03. 61. 36

ЛИСТ
53

M 13; M14; M15

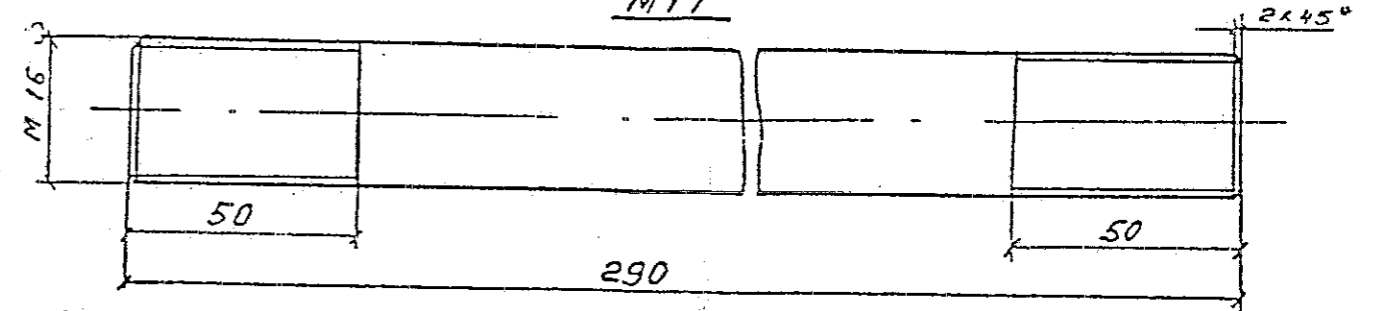


M 16

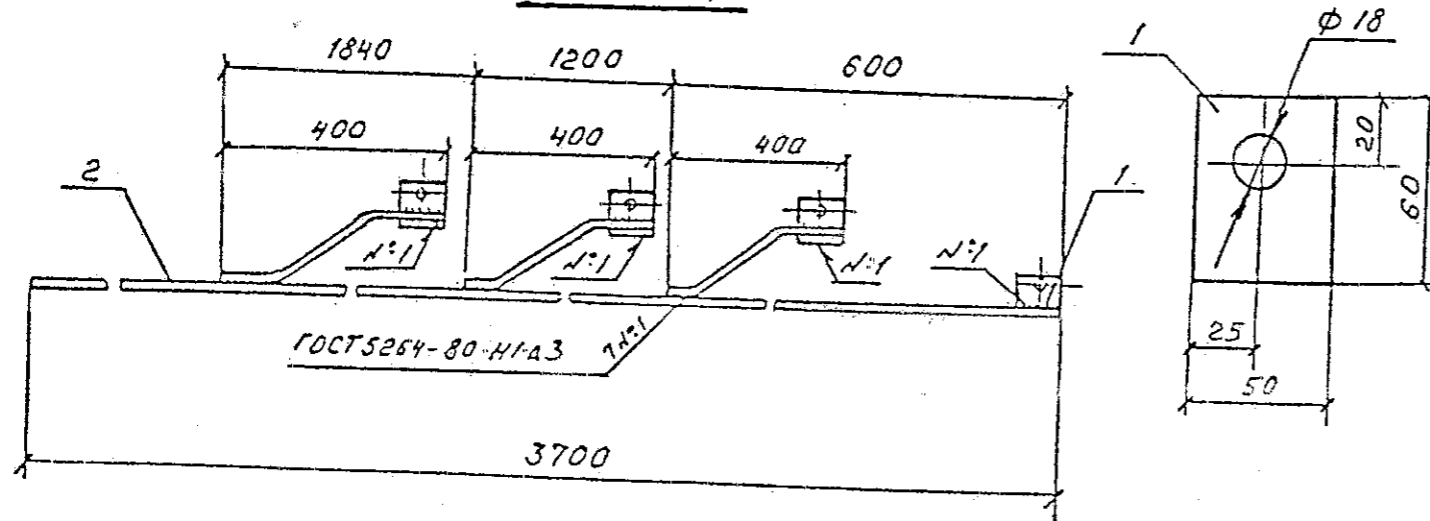


Марка	l, мм	l1, мм
M 13	220	250
M 14	250	250
M 15	260	260

M 17

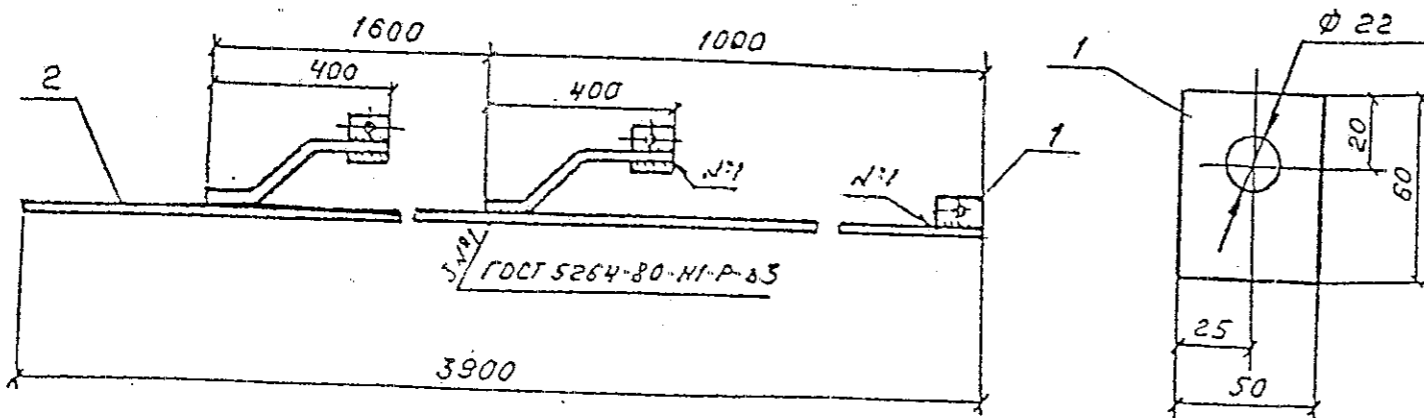


M 18 (3П1)



Марка	Поз	Наименование	Кол	Масса ед, кг	Масса, кг общ, кг	Примечание
M 13	—	Круг 16-В ГОСТ 2590-88 Ст 3 ПС-I ГОСТ 535-88	1	1,14	1,14	
M 14	—	Круг 16-В ГОСТ 2590-88 Ст 3 ПС-I ГОСТ 535-88	2	1,13	2,38	
M 15	—	Круг 16-В ГОСТ 2590-88 Ст 3 ПС-I ГОСТ 535-88	2	1,23	2,46	
M 16	—	Круг 8-В ГОСТ 2590-88 Ст 3 ПС-I ГОСТ 535-88	3	0,27	0,81	
M 17	—	Круг 16-В ГОСТ 2590-88 Ст 3 ПС-I ГОСТ 535-88	8	0,45	3,6	
M 18	1	Полоса 5x50 ГОСТ 103-76 БСт 3 ПС-I ГОСТ 535-88	4	0,12	0,48	
	2	Круг 10-В ГОСТ 2590-88 Ст 3 ПС-I ГОСТ 535-88	1	3,02	3,02	
M 19	1	Полоса 5x50 ГОСТ 103-76 БСт 3 ПС-I ГОСТ 535-88	3	0,12	0,36	
	2	Круг 10-В ГОСТ 2590-88 Ст 3 ПС-I ГОСТ 535-88	1	3,42	3,42	

M 19 (3П2)



Марки M13; M14; M15; M16; M17; M18; M19.

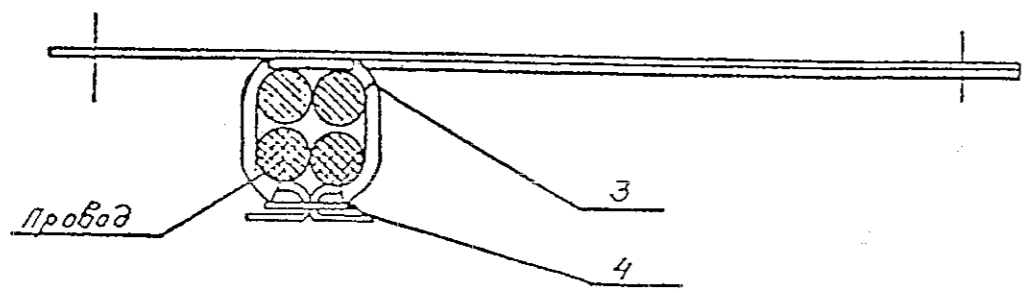
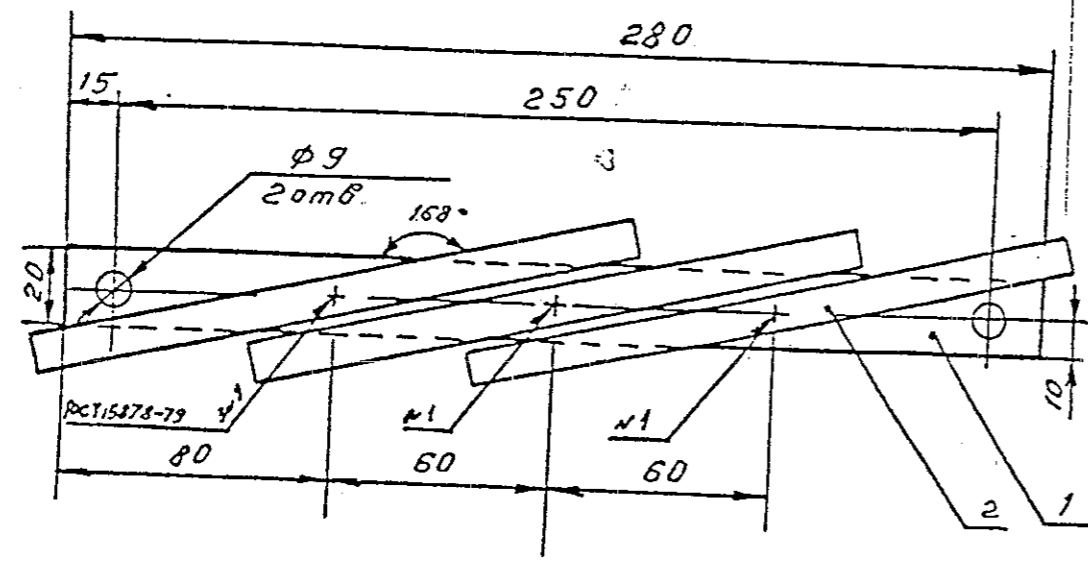
ОП. С.03. 61. 36

ЛИСТ

54

Инд. № позн. Подп. и дата Изм. инв.

M 20



Марка	Поз.	Наименование	Кол.	Масса ед. кг	Масса общ. кг	Приме- чание
M20	1	Плата 330x40 лист Б-ПН-0-4.0 ГОСТ 19904-90 К 2608-5-ГОСТ 16523-89	1	0,3	0,3	
	2	Хомут 170x10 лист Б-ПН-1.5 ГОСТ 19904-90 К 2608-5-ГОСТ 16523-89	4	0,02	0,08	
	3	Трубка 230Т8-40 10x0.7 ГОСТ 19034-82	8	—	—	ℓ = 60 мм
	4	Шайба 12.01.019 ГОСТ 11371-78	4	0,0063	0,0252	

Инв. и подл.
Изд. и дата

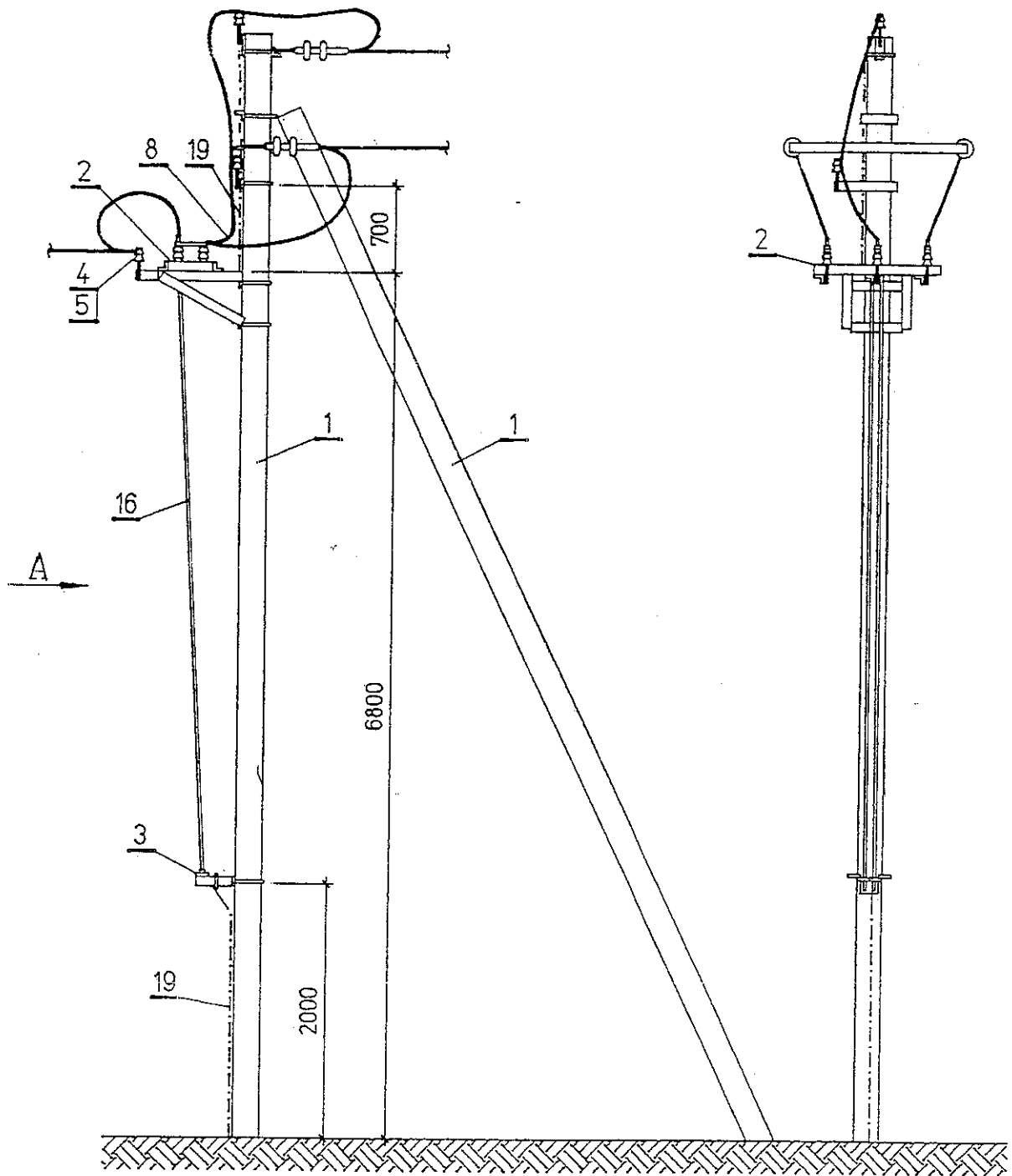
Марка M20. Скоба монтажная.

ОП. С.03. 61. 36

ЛИСТ

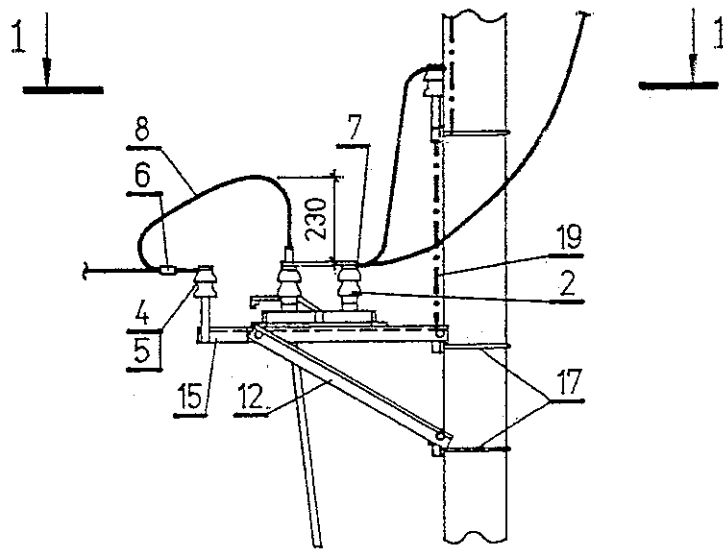
55

Вид А

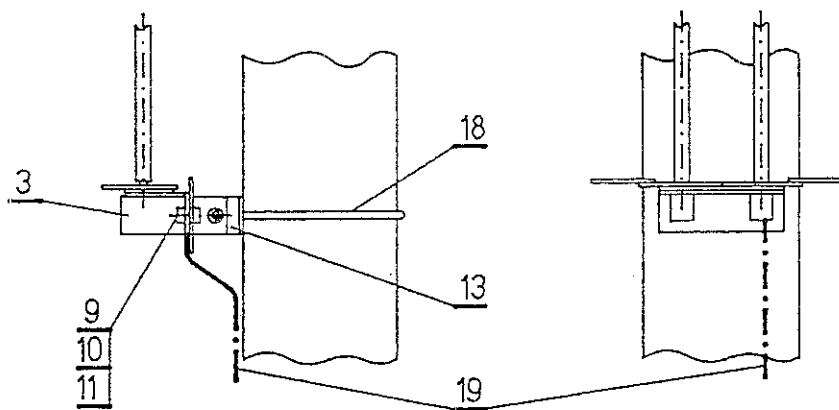
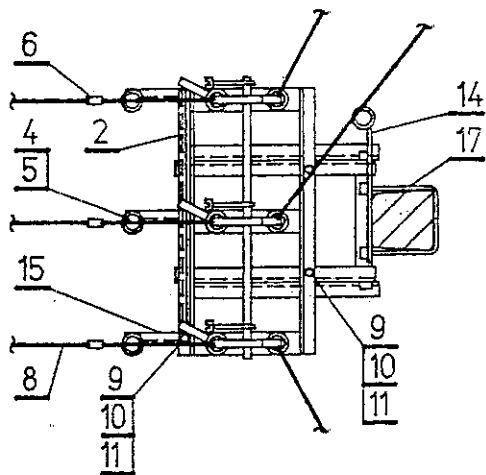


Читать совместно с листом N 58

Установка разъединителя 10 кВ. Общий вид.



1 - 1



Читать совместно с листом N 58

Установка элементов разъединителя 10 кВ.

ИНВ. ПТДМЛ. ПДАП/Ков-1 ДА М.И.

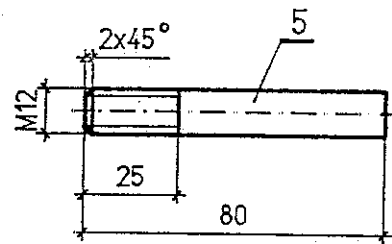
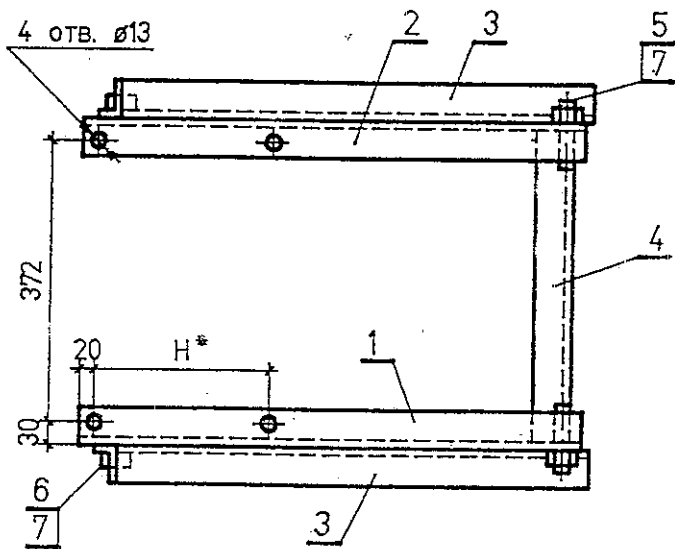
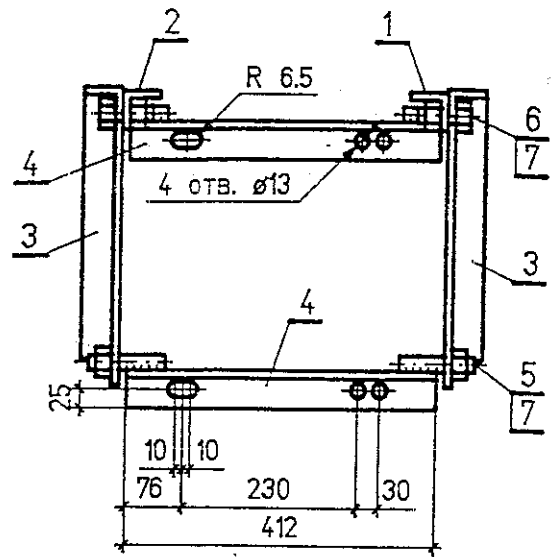
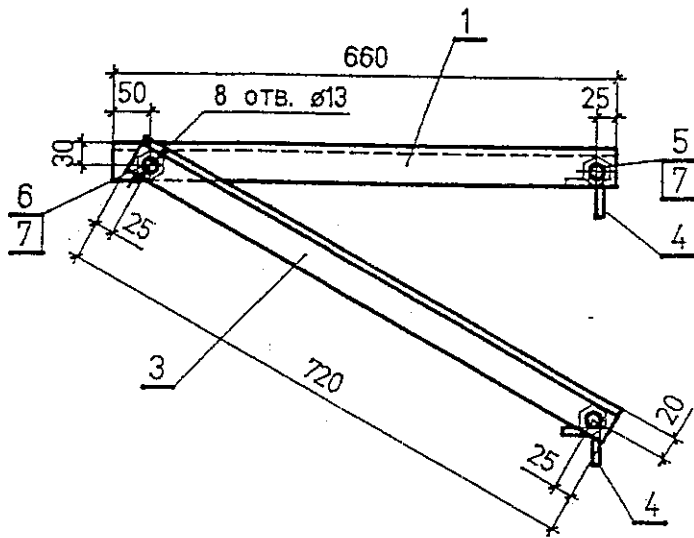
Поз.	Наименование	Обозначение	Кол.	Масса ед. кг	Примеч.
1.	Железобетонная опора ВЛ 10 кВ типа А10-1	З.407-1-143.110	1	2360	
2.	Разъединитель трехполюс- ный типа РЛНДМ-1-10.200-У1	ТУ 34-46-10179-80	1	65	
3.	Привод типа ПРНЗ-10 У1	ТУ 34-46-10179-80	1	3,6	
4.	Изолятор ШФ 20-Г	ГОСТ 22 863-77	5	3,4	
5.	Колпачок КП-22	ТУ 34-09-11232-87	5	0,02	
6.	Зажим ПА <input type="text"/>	ТУ 34-13-10273-88	3	<input type="text"/>	
7.	Зажим А2А <input type="text"/>	ГОСТ 23065-78	6	<input type="text"/>	
8.	Провод неизолированный марки <input type="text"/>	ГОСТ 839-80	6м	<input type="text"/>	
9.	Болт М12х40	ГОСТ 7798-70	11	0,05	
10.	Гайка М12	ГОСТ 5915-70	11	0,02	
11.	Шайба 12	ГОСТ 11371-78	11	0,01	
12.	Кронштейн РА1	ОТП.С.03.61.36 лист. N 59	1	13,8	
13.	Кронштейн РА2	лист. N 60	1	2,0	
14.	Кронштейн РА4	лист. N 62	1	2,1	
15.	Кронштейн РА5	лист. N 62	3	1,6	
16.	Вал привода РА9	лист. N	2	13,0	
17.	Хомут Х7	лист. N 63	3	0,7	
18.	Хомут Х8	лист. N 63	1	0,8	
19.	Заземляющий проводник ЗП1	лист. N 63	4м		

(см. листы N 56 и 57)

Спецификация. Установка разъединителя 10 кВ

ОТП. С.03. 61. 36

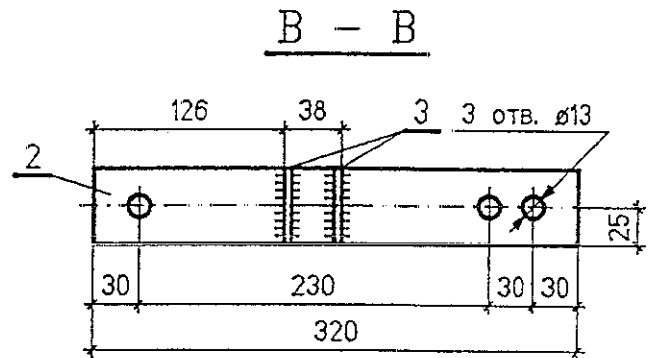
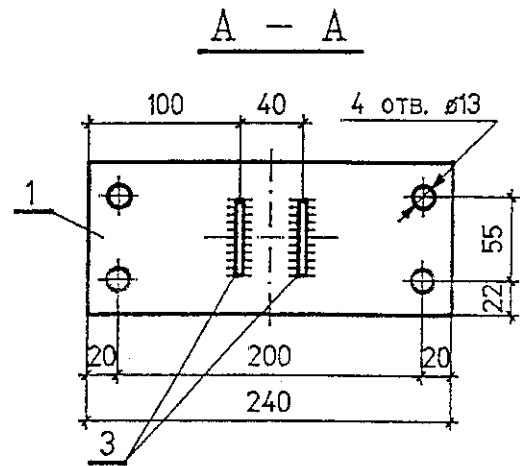
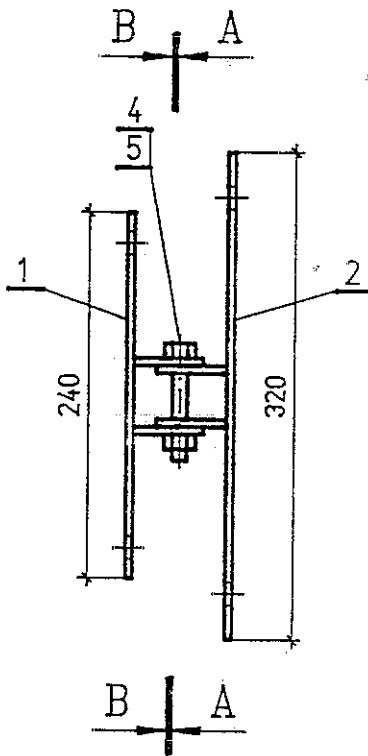
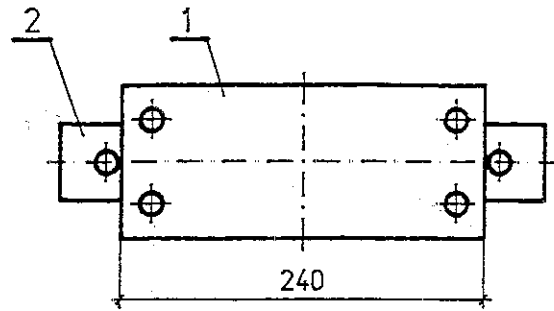
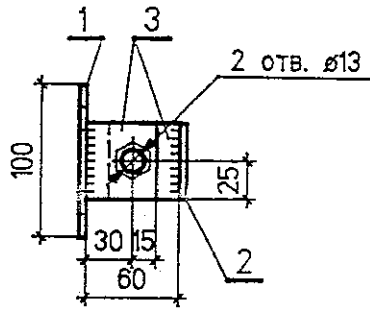
ЛИСТ
58



H* Размер уточнить по разъединителю.

Читать совместно с листом N 57

Кронштейн РА1.



Читать совместно с листом N 56

Кронштейн РА2.

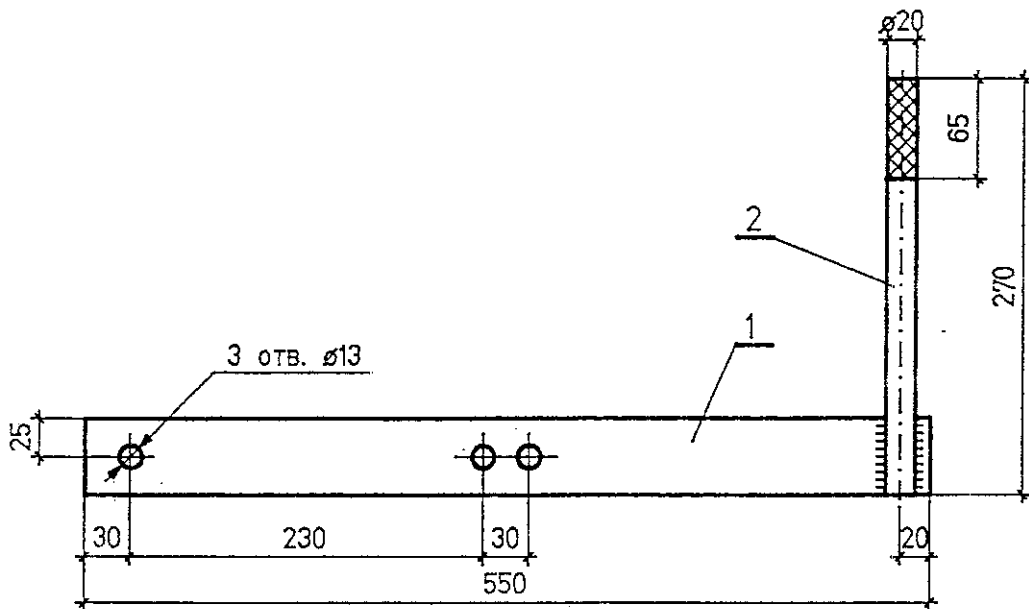
Кронштейн РА1 (лист N 59)

Марка	Поз.	Наименование	Кол.	Масса ед. кг	Масса общ. кг	Примеч.	
РА1	1.	Уголок 50x50x5-В ГОСТ 8509-86 СТЗ ПС ГОСТ 535-88	1	245	245		
	2.	Уголок 50x50x5-В ГОСТ 8509-86 СТЗ ПС ГОСТ 535-88	1	245	245		
	3.	Уголок 50x50x5-В ГОСТ 8509-86 СТЗ ПС ГОСТ 535-88	2	264	528		
	4.	Уголок 50x50x5-В ГОСТ 8509-86 СТЗ ПС ГОСТ 535-88	2	155	31		
	5.	Круг 12-В ГОСТ 2590-88 СТЗ ПС ГОСТ 535-88	4	0,07	0,28		
	Стандартные изделия						
	6.	Болт М12x40 ГОСТ 7798-70	2	0,4	0,8		
	7.	Гайка М12 ГОСТ 5915-70	2	0,1	0,2		
8.	Шайба 12.05 ГОСТ 11 371-78	2	0,006	0,012			

Кронштейн РА2 (лист N 60)

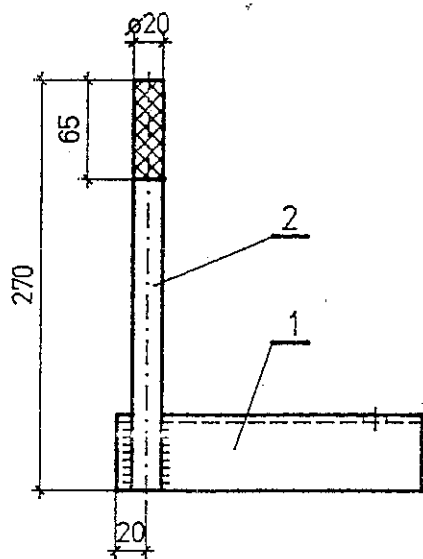
Марка	Поз.	Наименование	Кол.	Масса ед. кг	Масса общ. кг	Примеч.	
РА2	1.	Полоса 5x100 ГОСТ 103-76 БСТЗ ПС ГОСТ 535-88	1	10	10		
	2.	Полоса 5x50 ГОСТ 103-76 БСТЗ ПС ГОСТ 535-88	1	0,63	0,63		
	3.	Полоса 5x50 ГОСТ 103-76 БСТЗ ПС ГОСТ 535-88	4	0,09	0,36		
	Стандартные изделия						
	4.	Болт М12x80 ГОСТ 7798-70	1	0,4	0,4		
	5.	Гайка М12 ГОСТ 5915-70	1	0,1	0,1		
6.	Шайба 12.05 ГОСТ 11 371-78	1	0,006	0,006			

Разъединитель 10 кВ. Спецификации.
Кронштейны РА1; РА2



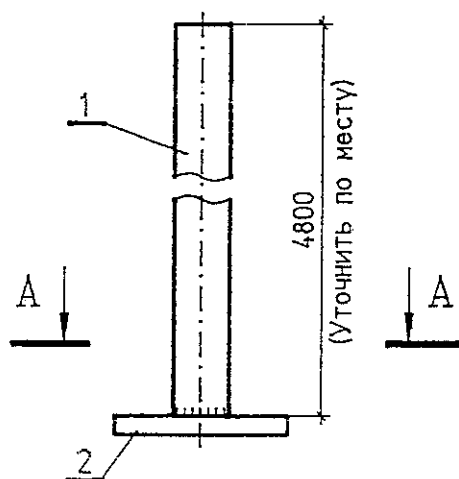
Читать совместно с листом №64

Кронштейн РА4.



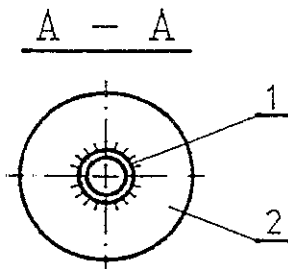
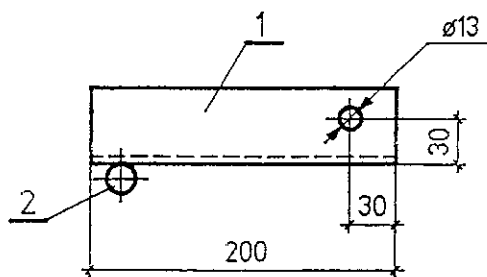
Читать совместно с листом №64

Кронштейн РА5.

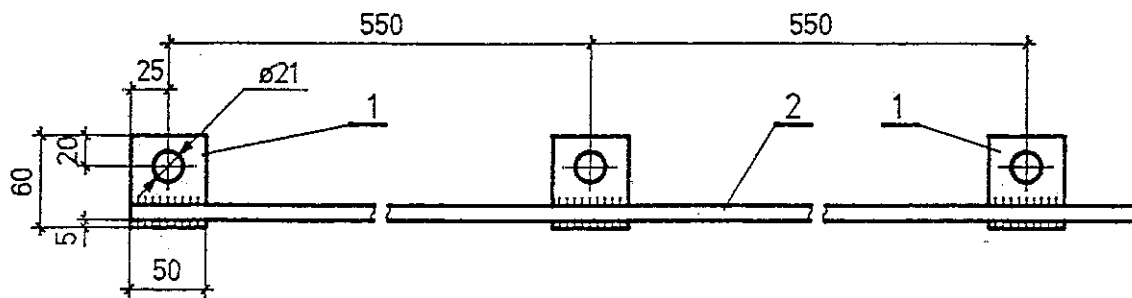


Читать совместно с листом №64

Вал привода РА6.

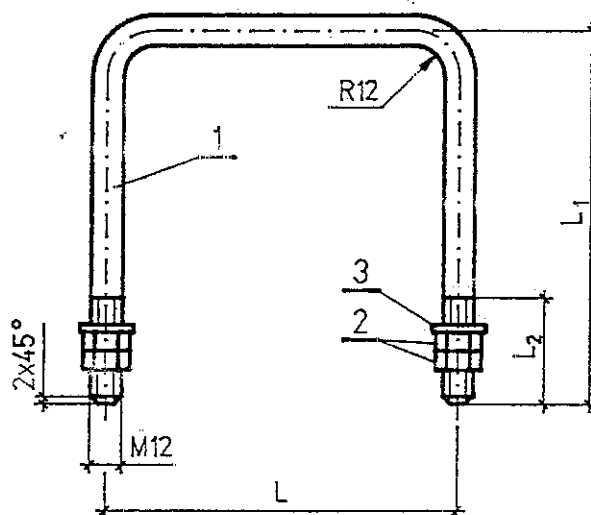


ИНЖЕНЕР И. ПОДПИСЬ И ДАТА
 ВЗНАМИТЕЛЬ



Читать совместно с листом N

Проводник ЗП1.



Марка	Размеры, мм			Масса, кг
	L	L ₁	L ₂	
X7	230	245	70	0.7
X8	230	285	60	0.8

Читать совместно с листом N 64

Хомуты X7 и X8.

Кронштейн РА4 (лист N 62)

Марка	Поз.	Наименование	Кол.	Масса ед. кг	Масса общ. кг	Примеч.
РА4	1.	Полоса 5x50 ГОСТ 103-76 БСТЗ ПС ГОСТ 535-88	1	1,3	1,3	
	2.	Круг 22-В ГОСТ 2590-88 СТЗ ПС ГОСТ 535-88	1	0,8	0,8	

Кронштейн РА5 (лист N 62)

Марка	Поз.	Наименование	Кол.	Масса ед. кг	Масса общ. кг	Примеч.
РА5	1.	Уголок 50x50x5-В ГОСТ 8509-86 СТЗ ПС ГОСТ 535-88	1	0,76	0,76	
	2.	Круг 22-В ГОСТ 2590-88 СТЗ ПС ГОСТ 535-88	1	0,8	0,8	

Вал привода (лист N 62)

Марка	Поз.	Наименование	Кол.	Масса ед. кг	Масса общ. кг	Примеч.
РА6	1.	Труба 25 ГОСТ 3262-75	1	11,5	11,5	L-4800
		Стандартные изделия				
	2.	Фланец ТУ 16-520.151-83	1	-	-	поставляется с приводом

Заземляющий проводник ЗП1 (лист N 63)

Марка	Поз.	Наименование	Кол.	Масса ед. кг	Масса общ. кг	Примеч.
ЗП1	1.	Полоса 5x60 ГОСТ 103-76 БСТЗ ПС ГОСТ 535-88	3	0,12	0,36	
	2.	Круг 10-В ГОСТ 2590-80 СТЗ ПС ГОСТ 535-88	1	0,62	0,62	L= 1000

Разъединитель 10 кВ. Спецификации.
Марки РА4; РА5; РА6; ЗП1