

Р_о

Эп

ОАО РАО «ЕЭС России»
ОАО «РОСЭП»

ТРАНСФОРМАТОРНАЯ ПОДСТАНЦИЯ
напряжением 10/0,4 кВ
мощностью от 25 до 250 кВА
МАЧТОВОГО ТИПА

Типовой проект (отраслевой)
ОТП.С.03.61.07 (и)

Москва

РАСПРЕДЕЛИТЕЛЬНЫЕ
ЭЛЕКТРИЧЕСКИЕ
СЕТИ

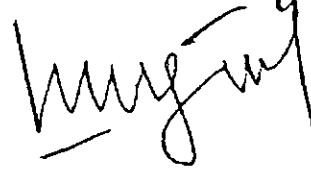
**ОАО РАО «ЕЭС России»
ОАО «РОСЭП»**

**ТРАНСФОРМАТОРНАЯ ПОДСТАНЦИЯ
напряжением 10/0,4 кВ
мощностью от 25 до 250 кВА
МАЧТОВОГО ТИПА**

**Типовой проект (отраслевой)
ОТЦ.С.03.61.07 (и)**

Первый заместитель генерального директора  **А.С.Лисковец**

Главный инженер проекта



В.И.Шестопапов

**Введен в действие ОАО «РОСЭП»
(продлен) ИММ N 01.01-2003 от 15.01.2003**

СОДЕРЖАНИЕ

	стр.
Титульный лист.....	1
Содержание.....	2
Пояснительная записка.....	4
Спецификации.....	9
Чертежи:	
Схема главных цепей МТП мощностью 25-100 кВА.....	18
Схема электрическая МТП мощностью 25-100 кВА.....	19
Перечень оборудования.....	20
Схема главных цепей МТП мощностью 160, 250 кВА.....	21
Схема электрическая МТП мощностью 160, 250 кВА.....	22
Перечень оборудования.....	23
Схема главных цепей МТП мощностью 100-250 кВА (с предохранителями).....	24
Схема электрическая РУ 0,4 кВ.....	25
Перечень оборудования.....	26
Общий вид МТП.....	27
Установка элементов МТП 10/0,4 кВ.....	28
Закрепление опор МТП.....	29
Площадка обслуживания.....	32

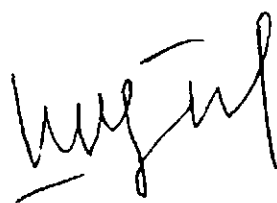
Взам. инв. N	
Подпись и дата	
Инв. N подл.	
Взам. инв. N	
Подпись и дата	
Инв. N подл.	

ОТП.С.03.61.07 (и)					
ИЗМ.	КОЛУЧ	ЛИСТ	N ДОК.	ПОДПИСЬ	ДАТА
				<i>[Signature]</i>	
Утвердил	Лисковец			<i>[Signature]</i>	
Проверил	Шестопалов			<i>[Signature]</i>	
Нормоконтр.	Корнеева			<i>[Signature]</i>	
Разработчик	Корнеева			<i>[Signature]</i>	
Трансформаторная подстанция напряжением 10/0,4 кВ мощностью от 25 до 250 кВА мачтового типа. Содержание проекта.					
		СТАДИЯ	ЛИСТ	ЛИСТОВ	
		РП	2	57	
ОАО "РОСЭП"					

МТП. Metalлоконструкции марки М1 и М2	33
МТП. Metalлоконструкции марки М3 и М4	34
МТП. Metalлоконструкции марки М5, М6а (6б), М7	36
МТП. Metalлоконструкции марки М8	38
МТП. Metalлоконструкции марки М9	40
МТП. Metalлоконструкции марки М10	41
МТП. Metalлоконструкции марки М11 - М17	43
МТП. Metalлоконструкции марки М18 - М21	44
Установка разъединителя 10 кВ. Общий вид	46
Установка элементов разъединителя 10 кВ	47
Металлоконструкция РА1 разъединителя 10 кВ	49
Металлоконструкция РА2 разъединителя 10 кВ	50
Металлоконструкция РА4-РА6 разъединителя 10 кВ	52
Металлоконструкция ЗП1, Х7, Х8 разъединителя	53
Заземляющее устройство	55
Присоединение ВЛ 10 кВ и 0,4 кВ (пример)	56
Схема блокировки	57

Типовой проект (отраслевой) разработан в соответствии с действующими на дату выпуска проекта нормами и правилами, включая правила пожарной безопасности. При соблюдении правил технической эксплуатации, а также требований техники безопасности и пожаровзрывобезопасности, эксплуатация подстанции по данному проекту безопасна.

Главный инженер проекта



В.И.Шестопапов

ПОЯСНИТЕЛЬНАЯ ЗАПИСКА

1. ВВЕДЕНИЕ.
2. УСЛОВИЯ ЭКСПЛУАТАЦИИ.
3. ТЕХНИЧЕСКИЕ ДАННЫЕ.
4. СХЕМА.
5. КОНСТРУКЦИЯ.
6. ЗАЗЕМЛЕНИЕ И ГРОЗОЗАЩИТА.
7. ЗАКАЗ ОБОРУДОВАНИЯ.

1. ВВЕДЕНИЕ.

В настоящем проекте приведены чертежи установки мачтовых трансформаторных подстанций (МТП) напряжением 10/0,4 кВ мощностью от 25 до 250 кВА.

Комплект элементов МТП (кроме силового трансформатора) поставляется следующими заводами:

Великолукским ЗВА, Омским ЭМЗ и Саратовским заводом "Прогресс".

Силовые трансформаторы заказываются отдельно.

Для установки оборудования МТП используются железобетонные опоры ВЛ 10 кВ, серийно выпускаемые заводами.

Сметная стоимость установки МТП определяется по Прейскуранту на строительство трансформаторных подстанций напряжением до 110 кВ в сельской местности (ПЭСС-2-92), с учетом действующих сметно-нормативных документов.

Назначение и условия эксплуатации.

Мачтовые ТП 10/0,4 кВ предназначены для электроснабжения потребителей сельского хозяйства небольшой мощности.

Достоинства МТП: простота конструкции, удобства эксплуатации, наглядность схемы электрических соединений, надежная работа оборудования, более низкая стоимость по сравнению с другими конструкциями КТП 10/0,4 кВ.

2. УСЛОВИЯ ЭКСПЛУАТАЦИИ.

Категория исполнения по ГОСТ 15150-69 – У1

Высота над уровнем моря – не более 1000 м

Температура окружающего воздуха от -45° С до +40 ° С

Степень загрязненности атмосферы согласно инструкции РД.34.51.101-90 – I – III

Внешняя изоляция по ГОСТ 9920-75 – категория "А".

Район по ветру и гололеду – I – III

3. ТЕХНИЧЕСКИЕ ДАННЫЕ.

Технические данные МТП приведены в нижеследующей таблице:

Наименование параметра	Показатель	
	типового проекта	проекта реального объекта
- Мощность силового трансформатора, кВА	25,40,63,100, 160,250	
- Номинальное напряжение на стороне ВН, кВ	10	
- Номинальное напряжение на стороне НН, кВ	0,4	
- Номинальный или расчетный ток на стороне 0,4 кВ, А	600	
- Ток термической стойкости в течение 1 с на стороне 10 кВ, кА	6,3	
- Ток электродинамической стойкости на стороне 10 кВ, кА	16,0	
- Уровень изоляции по ГОСТ 1516.1-76	Нормальная	изоляция
- Уровень внешней изоляции	Нормальная	категория "А"
- Способ выполнения нейтрали	ВН НН	Изолированная нейтраль Глухозаземленная нейтраль

4. СХЕМА ЭЛЕКТРИЧЕСКИХ СОЕДИНЕНИЙ.

На стороне 10 кВ силовой трансформатор присоединяется к линии 10 кВ по тупиковой схеме через разъединитель и предохранители.

На стороне 0,4 кВ к сборным шинам присоединяются три линии и фидер уличного освещения (3 фазных провода + нулевой провод + фонарный провод).

Для МТП мощностью 160 и 250 кВА предусматривается присоединение 4-х линий и фидера уличного освещения. В цепях линий 0,4 кВ установлены автоматические выключатели с дополнительной установкой токового реле в нулевом проводе (в схемах с автоматами) и предохранители и рубильники (в схемах с предохранителями).

В цепях фидера уличного освещения установлены предохранители, контактор и фотореле (для автоматического управления).

Учет электроэнергии на вводе 0,4 кВ осуществляется трехфазным счетчиком, включенным через трансформаторы тока.

Для эксплуатации счетчика в зимнее время предусмотрено устройство обогрева с помощью резисторов, обеспечивающих нормальную работу счетчика при температуре наружного воздуха до -45°C .

5. КОНСТРУКЦИЯ.

Мачтовая ТП 10/0,4 кВ монтируется на двух железобетонных стойках ВЛ 10 кВ типа СВ 105 (или 110) с применением металлических конструкций. На опоре МТП устанавливаются: силовой трансформатор, предохранители 10 кВ, ограничители перенапряжений 10 кВ, низковольтный распределительный шкаф, кронштейны с изоляторами для подключения линий 10 и 0,4 кВ.

Для обслуживания оборудования 10 кВ (предохранителей) и трансформатора предусмотрена площадка с лестницей.

Шкаф РУ 0,4 кВ устанавливается на стойке, на высоте удобной для обслуживания 1,2 м от уровня земли.

Вводы от силового трансформатора и выводы линий 0,4 кВ из шкафа РУ выполняются изолированными проводами, прокладываемыми в защитном кожухе, который монтируется на шкафу РУ НН.

Разъединитель 10 кВ устанавливается отдельно на концевой опоре ВЛ 10 кВ.

МТП имеет следующие механические блокировки:

- Блокировка привода главных ножей разъединителя 10 кВ и рубильника ввода РУНН, препятствующая отключению разъединителя при включенной нагрузке со стороны 0,4 кВ.
- Блокировка привода главных ножей разъединителя с приводом заземляющих ножей, не допускающая включение главных ножей при включенных ножах заземления и наоборот.

Закрепление в грунте железобетонных стоек МТП 10/0,4 кВ, а также концевой опоры с разъединителем 10 кВ, должно осуществляться аналогично креплению стоек проектируемой для данного объекта ВЛ 10 кВ.

6. ЗАЗЕМЛЕНИЕ И ГРОЗОЗАЩИТА.

Заземляющее устройство выполняется общим для МТП и разъединителя 10 кВ (на концевой опоре).

Сопротивление заземляющего устройства принимается в соответствии с ПУЭ глава 1.7 и должно быть не более 10 Ом (при условии, что к КТП присоединено две и более ВЛ 0,4 кВ и удельное сопротивление грунта составляет не более 100 Ом м).

Заземлению подлежат нейтрали и корпус трансформатора, разрядники 10 и 0,4 кВ, а также все другие металлические части, могущие оказаться под напряжением при повреждении изоляции.

Защита от перенапряжений осуществляется ограничителями перенапряжения 10 и 0,4 кВ, установленными на вводе 10 кВ и сборных шинах 0,4 кВ.

7. ЗАКАЗ ОБОРУДОВАНИЯ И МАТЕРИАЛОВ

Заказ оборудования осуществляется по спецификациям, приведенным в проекте.

При этом следует иметь ввиду следующее:

- МТП поставляется заводом без силового трансформатора. Трансформатор заказывается отдельно на другом заводе.

- Все установочные металлоконструкции МТП согласно ТУ должны поставляться заводом-изготовителем МТП. В случае непоставки заводом установочных металлоконструкций, они должны быть изготовлены в мастерских строительной организации.

- Разъединитель 10 кВ входит в поставку МТП. Установочные металлоконструкции завод не поставляет и они должны быть изготовлены в мастерских строительной организации.

- Стойки железобетонных опор для МТП и установки разъединителя, а также изоляторы и линейная арматура концевой опоры, должны быть включены в спецификации ВЛ 10 кВ.

Возможны изменения наименований марок металлоконструкций для каждого завода. Однако, учитывая, что они входят в комплект заводской поставки МТП, в спецификации проекта наименование марок изделий можно не менять.

Типоисполнения МТП заводами-изготовителями

Мощность МТП, кВА	Схема присоединения фидеров 0,4 кВ к сборным шинам	Завод-изготовитель	Технические условия (ТУ)
25-100	с автоматами	Великолукский ЗВА Омский ЭМЗ	ТУ 3412-001-00468683-943 ТУ 34-09-10646-91
160-250	с автоматами	Великолукский ЗВА	ТУ 3412-001-00468683-943
100-250	с предохранителями	Саратовский ЭМЗ Великолукский ЗВА	ТУ 34.09.10684-91 ТУ 3412-001-00468683-943

Справочные данные о заводах-изготовителях комплектов оборудования и конструкций для сооружения мачтовых ТП 10/0,4 кВ

Поз.	Завод-изготовитель	Адрес
1.	АО Саратовский завод "Прогресс"	410071, г.Саратов, ул. Университетская, 28 факс.: (8452) 51-41-88
2.	ЗАО "ВЗВА"	182100, г. Великие Луки, Псковская обл., пр-т Октябрьский, 79 факс.: (81153) 5-16-09
3.	ОАО "Омский электромеханический завод"	644073, г. Омск-73, пос. Солнечный факс.: (3812) 14-64-31

Заводы-изготовители силовых трансформаторов 10/0,4 кВ

1. Минский электротехнический завод
220009, г.Минск, Уральская, 4
тел./факс (017) 230-32-46,230-30-71

2. АО "Алттранс"
656064, г.Барнаул, Павловский тракт, 28
факс. 3852-26-78-64
26-78-77

3. Биробиджанский завод силовых трансформаторов
682200, г. Биробиджан, Еврейская АО, ул. Трансформаторная, д.1
тел. 681-78; 683-78;
факс. (42622) 688-14

4. СВПО "Трансформатор"
445601, г.Тольятти,
ул. Индустриальная, 1
факс. 8482-22-19-74

5. АО "Энергия"
140106, Московская обл.,
г. Раменское, ул. Левашова, д.21
тел. 8-246-339-41

СПЕЦИФИКАЦИИ

Позиция	Наименование спецификации	Номер листа
1.	Спецификация на МТП 10/0,4 кВ	11
2.	Спецификация на оборудование и материалы МТП, не входящие в комплектную поставку	12
3.	Спецификация на железобетонные изделия и металлоконструкции МТП	13
4.	Спецификация на металл для изготовления металлоконструкций МТП	14
5.	Спецификация на металл, не вошедший в комплектную поставку МТП	14
6.	Спецификация на оборудование и материалы установки разъединителя 10 кВ	15
7.	Спецификация на металлоконструкции установки разъединителя 10 кВ	16
8.	Спецификация на металл для изготовления металлоконструкций установки разъединителя 10 кВ	16

Перечень спецификаций

ОТП. С. 03. 61. 07

Лист

10

Поз.	Наименование и техническая характеристика оборудования Завод-изготовитель	Тип, марка оборудования	Кол в шт.	Масса единицы кг	Примечание
1.	Подстанция трансформаторная мачтовая на напряжение 10/0,4кВ мощностью <input type="text"/> кВА с разъединителем 10 кВ с приводом ПРНЗ-10 ТУ <input type="text"/> Изготовитель: <input type="text"/>	МТП- <input type="text"/> 10/0,4	1	500,0	
2.	Трансформатор силовой напряжением 10/0,4 кВ мощностью <input type="text"/> кВА ТУ <input type="text"/> Изготовитель: <input type="text"/>	ТМ*- <input type="text"/>		<input type="text"/>	

*) На МТП возможна установка трансформаторов типа ТМ, а также герметичного исполнения трансформаторов типа ТМГ со схемами соединения обмоток Y/Zn и Δ/Yн.

1. Спецификация на основное оборудование МТП 10/0,4 кВ

Поз.	Наименование и техническая характеристика оборудования и материалов	Тип, марка оборудования	Кол в шт.	Масса единицы оборудования, кг	Примечание
1.	Изолятор высоковольтный	ШФ20-Г ГОСТ 22863-77	3	3,4	
2.	Изолятор низковольтный	НС 18-А ОСТ 34-13.939-87	<input type="text"/>	0,43	
3.	Колпачок	К-6 ГОСТ 18380-80	3	0,02	
4.	Колпачок	К-5 ГОСТ 18380-80	<input type="text"/>	0,01	
5.	Зажим аппаратный	А-1А- <input type="text"/> ТУ34-13-11438-89	9	0,12	
6.	Зажим петлевой	ПА- <input type="text"/> ТУ34-13-10273-88	10	0,12	
7.	Зажим петлевой	ПС-2 ГОСТ 4261-82	8	0,5	
8.	Провод неизолированный	<input type="text"/> ГОСТ 839-80	12м	<input type="text"/>	

2. Спецификация на оборудование и материалы МТП
10/0,4 кВ, не входящие в комплектную поставку

Поз.	Наименование	Обозначение	К-во в шт.	Масса ед. кг	Приме- чание
1.	Железобетонная стой- ка опоры ВЛ 10 кВ типа СВ 105 (СВ105-3,5)	3.407.1-143.7.3 (7.1)	2	1180	
2.	Металлоконструкция Марка М1	ОТП.С.03.61.07	1	29,16	
3.	Марка М2	-"	1	8,33	
4.	Марка М3	-"	2	12,26	
5.	Марка М4	-"	2	12,26	
6.	Марка М5	-"	2	5,64	
7.	Марка М6	-"	2	30,45	
8.	Марка М7	-"	2	2,26	Металло- конструкции поз. 2-32 по- ставляются заводом-из- готовителем МТП-10
9.	Марка М8	-"	1	23,8	
10.	Марка М9	-"	1	34,57	
11.	Марка М10	-"	1	10,72	
12.	Марка М11	-"	2	4,92	
13.	Марка М12	-"	2	2,38	
14.	Марка М13	-"	3	0,42	
15.	Марка М14	-"	2	2,14	
16.	Марка М15	-"	10	11,0	
17.	Марка М16	-"	2	2,24	
18.	Марка М17	-"	3	0,81	
19.	Марка М18	-"	4	2,88	
20.	Марка М19	-"	4	1,8	
21.	Марка М20	-"	1	8	
22.	Марка М21 (21а)	-"	1	3,5	
23.	Болт 12x40	ГОСТ 7798-70	8	0,4	
24.	Болт 16x45	-"	4	0,4	
25.	Гайка М8	ГОСТ 5915-70	12	0,06	
26.	Гайка М12	-"	14	0,22	
27.	Гайка М16	-"	72	2,38	
28.	Гайка М20	-"	16	1,0	
29.	Шайба 8 01 029	ГОСТ 11371-78	6	0,01	
30.	Шайба 12 01 019	-"	10	0,06	
31.	Шайба 16 01 019	-"	42	0,46	
32.	Шайба 20 01 019	-"	8	0,12	

3. Спецификация на железобетонные изделия
и металлоконструкции МТП 10/0,4 кВ

ОТП. С. 03. 61. 07

Лист
13

Поз.	Наименование и ГОСТ	Профиль и сечение	К-во в шт.	Масса	
				един	всего
1.	Швеллер ГОСТ 8240-72	8			45,4
2.	Уголок ГОСТ 8509-86	20x20x3			1,9
3.		40x40x4			22,26
4.		50x50x5			34,16
5.		63x63x5			36,76
6.		70x70x6			3,06
7.	Полоса ГОСТ 103-76	4x20			0,63
8.		5x80			5,4
9.		6x30			4,54
10.		6x80			4,4
11.	Круг ГОСТ 2590-88	Ø 10			7,81
12.		Ø 12			1,52
13.		Ø 16			4,66
14.		Ø 28			4,05
15.	Лист ГОСТ 19904-74	6-ПН-НО-3,9			0,54
	Всего				176,09

4. Спецификация на металл для изготовления металлоконструкций МТП

Поз.	Наименование	Един. изм.	Количество	Примечание
1.	Сталь круглая Ø 10 мм ГОСТ 2590-88	м/кг	40/24,8	
2.	Сталь круглая Ø 16 мм ГОСТ 2590-88	-"-	10/16	
	Всего	-"-	50/40,8	

В спецификации дана потребность в стали для заземляющего устройства с сопротивлением 10 Ом и удельным сопротивлением грунта $\rho_3 \leq 100$ Ом.м.

5. Спецификация на металлы, не вошедший в комплектную поставку МТП

Поз.	Наименование	Обозначение	Кол в шт.	Масса един. кг	Приме- чание
1.	Изолятор высоко- вольтный	ШФ20-Г ГОСТ 22863-77	5	3,4	
2.	Колпачок	КП22	5		
3.	Зажим петлевой	ПА- <input type="text"/> ТУ34-13-10273-88	3	0,12	
4.	Зажим аппаратный	А2А- <input type="text"/> ГОСТ 23065-78	6	0,12	
5.	Провод неизолиро- ванный	<input type="text"/> ГОСТ 8-80	6 м	<input type="text"/>	

6. Спецификация на оборудование и материалы
установки разъединителя 10 кВ

Поз.	Наименование	Обозначение	К-во в шт.	Масса един. кг	Приме- чание
1.	Кронштейн РА1	ОТП.С.03.61.07	1	13,8	
2.	Кронштейн РА2	-"	1	2,0	
3.	Кронштейн РА4	-"	1	2,1	
4.	Кронштейн РА5	-"	3	1,6	
5.	Вал привода РА6	-"	2	13,0	
6.	Хомут Х7	-"	3	0,7	
7.	Хомут Х8	-"	1	0,8	
8.	Заземляющий проводник ЗП1	-"	4м	*	

7. Спецификация на металлоконструкции
установки разъединителя 10 кВ

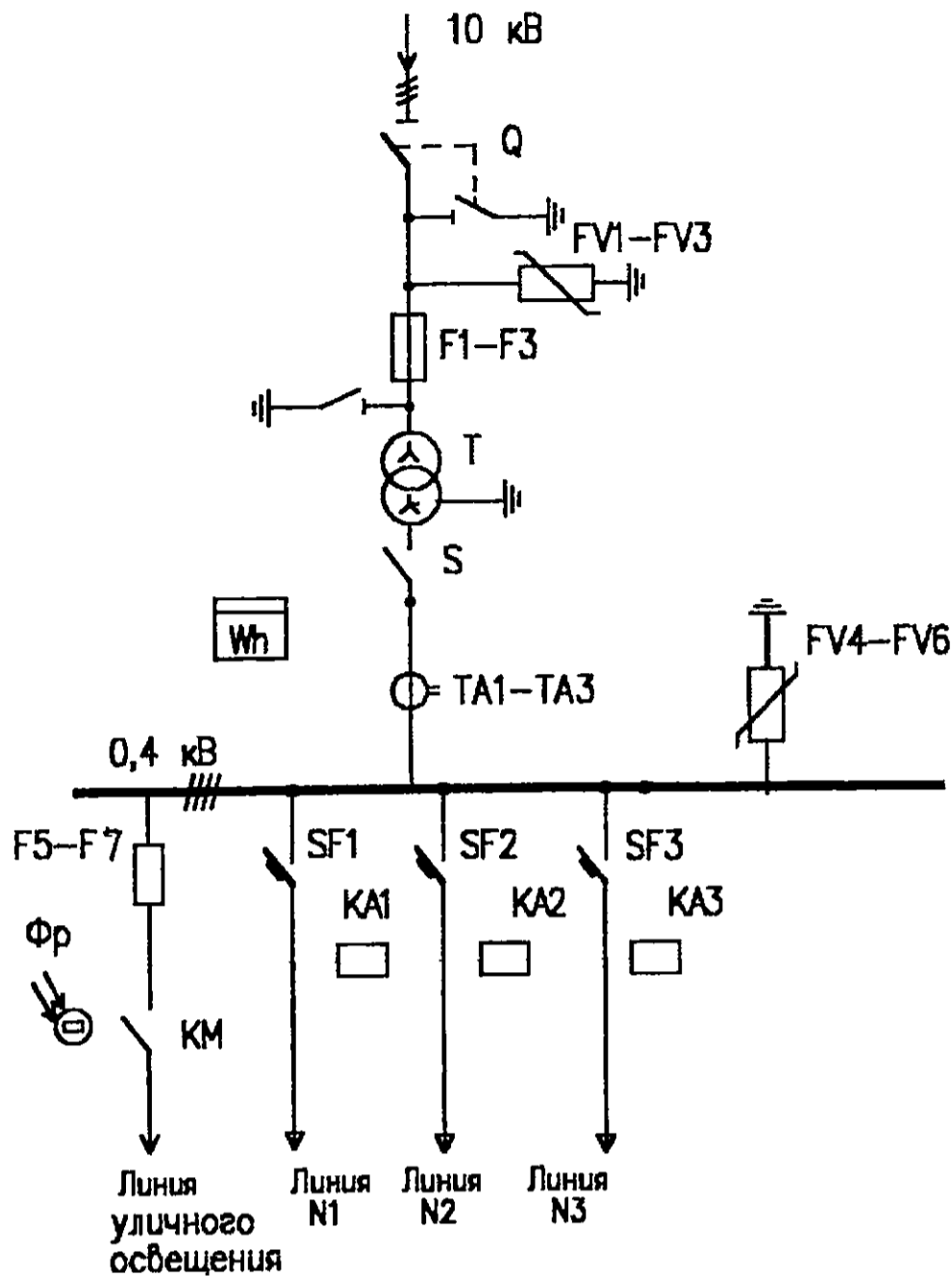
Поз.	Наименование и ГОСТ	Профиль и сечение	К-во в шт.	Масса	
				един	всего
1.	Уголок ГОСТ 8509-86	50x50x5-В			14,7
2.	Полоса ГОСТ 103-76	6x50			1,3
3.		5x50			0,8
4.		5x60			1,6
5.		5x100			1,0
6.	Круг ГОСТ 2590-88	В22			3,2
7.		В12			2,9
8.		В10			2,5
9.	Труба ГОСТ 3262-75	25			26
10.	ТУ34-13.10273-88	Зажим ПА	3	0,12	0,36
11.	ТУ34-13.11438-89	Зажим А2А	6	0,12	0,72
12.	Болт ГОСТ 7798-70	М12x40,4Б	11	0,1	1,1
13.	Гайка ГОСТ 5915-70	М12,4	11	0,02	0,22
14.	Шайба ГОСТ 11371-78	12	11	0,01	0,11
15.	Электрод ГОСТ 9467-75	Э42			0,5
	Всего				57,01

8. Спецификация на металл для изготов-
ления металлоконструкций установки
разъединителя 10 кВ

ОТП. С. 03. 61. 07

Лист
16

ЧЕРТЕЖИ



- Q — разъединитель 10 кВ
 F1-F3 — предохранитель 10 кВ
 T — силовой трансформатор 10/0,4 кВ
 S — рубильник
 SF1-SF3 — автоматические выключатели
 FV1-FV3 — ОПН 10 кВ
 FV4-FV6 — ОПН 0,4 кВ
 TA1-TA3 — трансформатор тока
 Фр — фотореле
 F5-F7 — предохранители 0,4 кВ
 Wh — электросчетчик активной энергии
 KA1-KA3 — реле токовое в нулевом проводе
 KM — контактор

Таблица выбора аппаратуры

Номинальная мощность трансформатора, кВА	Номинальный ток трансформатора, А	Номинальный ток теплового расцепителя автомата ВА 57-35, А			Ном. ток плавкой вставки предохранителя уличного освещения, А	Номинальный ток реле РЭ 13-2У3	Ток плавкой вставки предохранителя ПКЭ-10 А	Коэффициент трансформации трансформатора тока Т — 0,66
		Линия N1	Линия N2	Линия N3				
25	36	25	16	—	10	25,16	5	40,5
40	58	25	40	—	10	25,40	8	100/5
63	91	40	40	63	16	40,40,63	10	150/5
100	144	40	80	100	25	40,100,100	16	200/5

Схема главных цепей МТП мощностью 25-100 кВА

ОТП.С.03.61.07

Лист

18

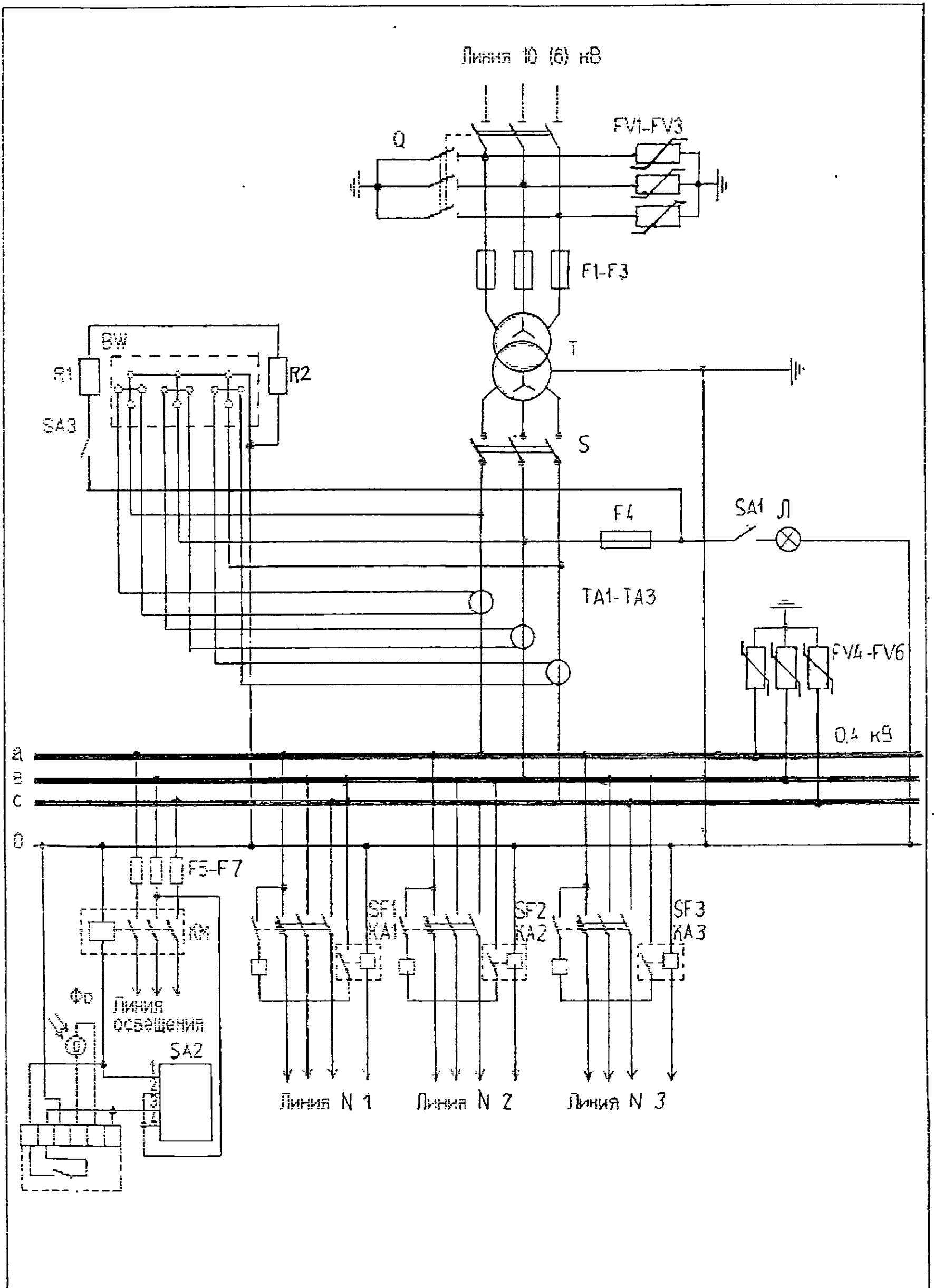


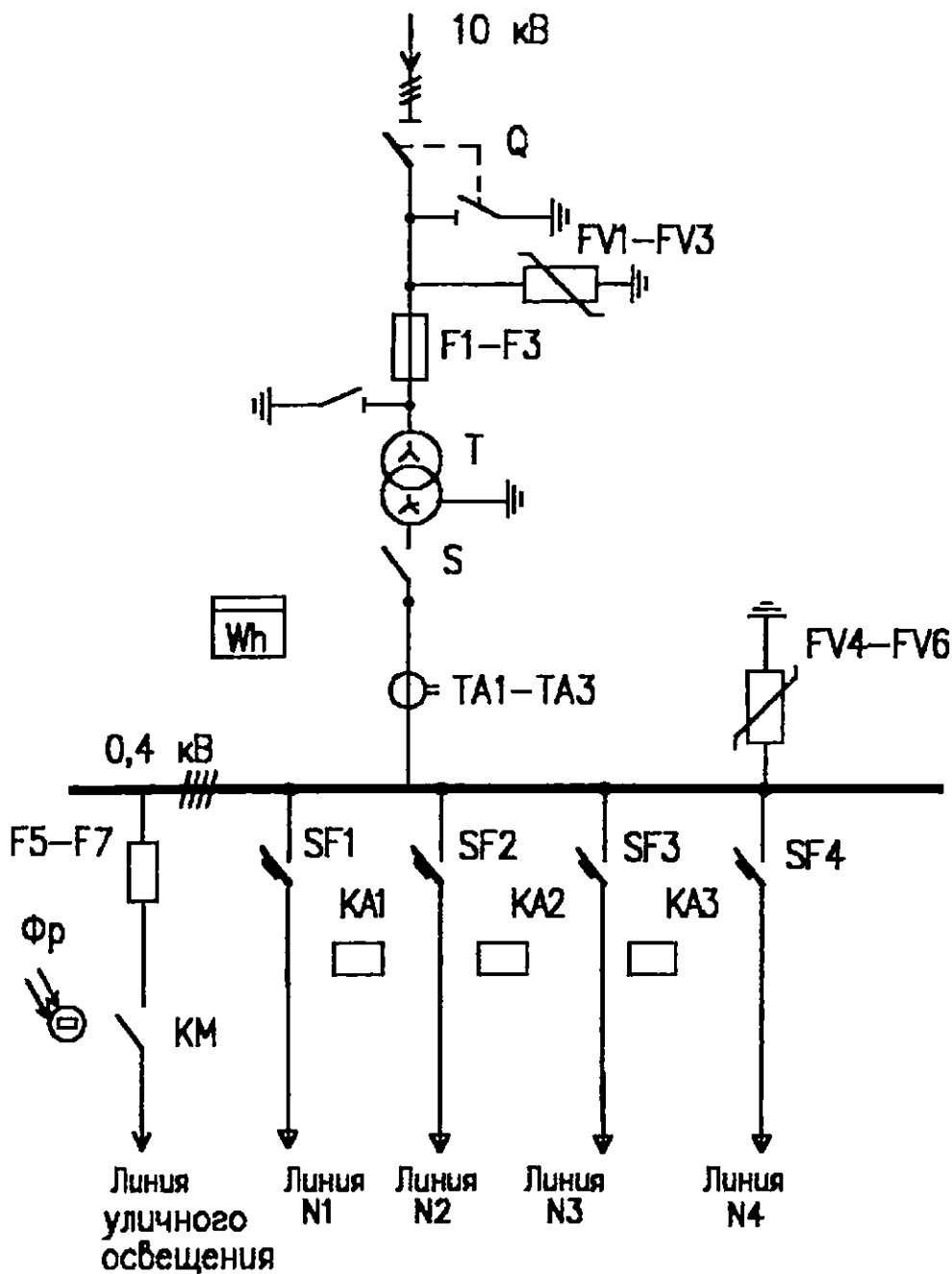
Схема электрическая МТП мощностью 25-100 кВА

ОП.С.03.61.07

Лист
19

Поз. обозначение	Наименование	Кол	Примечание
T	Силовой трансформатор ТМ - <input type="text"/> /10-У1	1	
Q	Разъединитель РЛНД-1-10/400У1	1	
F1-F3	Предохранитель ПКЭ101-10- <input type="text"/> -0 У1	3	
FV1-FV3	Ограничитель перенапряжения ОПН-10УХЛ1	3	
FV4-FV6	-"- ОПН -0,38УХЛ1	3	
TA1-TA3	Трансформатор тока Т-0,66-10-0,5- <input type="text"/> /5У3	3	
S	Рубильник РБ34 1Р00У2, 400А	1	
SF1-SF3	Выключатель автоматический ВА57-35-УХЛ3	3	
F5-F7	Предохранитель автоматический ПАР-16УХЛ1	3	
F4	Предохранитель автом. ПАР-6,3 УХЛ1	1	
KM	Пускатель магнитный ПМЛ210004А, 220В	1	
BW	Счетчик САЧУ-И672М 380/220 В, 5А	1	
R1-R2	Резистор ПЭ-75 680 Ом	2	
SA1,SA3	Переключатель ПВ2-14-27У3	2	
SA2	Переключатель ПП-2-16/42 УЗБ	1	
Фр	Фотореле ФР-2У3	1	Фр-75У3 или Фр-94-III
Л1	Лампа накаливания 25Вт, 220В	1	
KA1-KA3	Реле токовое РЭ 13-2У3	2	

Перечень оборудования МТП



- Q – разъединитель 10 кВ
- F1–F3 – предохранитель 10 кВ
- T – силовой трансформатор 10/0,4 кВ
- S – рубильник
- SF1–SF4–автоматические выключатели
- FV1–FV3–ОПН 10 кВ
- FV4–FV6–ОПН 0,4 кВ
- TA1–TA3–трансформатор тока
- Фр– фотореле
- F5–F7–предохранители 0,4 кВ
- Wh–электросчетчик активной энергии
- KA1–KA3–реле токовое в нулевом проводе
- KM – контактор

Таблица выбора аппаратуры

Номинальная мощность трансформатора, кВА	Номинальный ток трансформатора, А	Номинальный ток теплового расцепителя автомата ВА 57–35 А				Ном. ток плавкой вставки предохран. уличного освещения А	Номинальный ток реле РЭ 13–2УЗ	Ток плавкой вставки предохранителя ПКЭ–10 А	Коэффициент трансформации трансформатора тока Т – 0,66
		Линия N1	Линия N2	Линия N3	Линия N4				
160	232	100	100	100	–	25	100,160, 100	20	300/5
250	362	80	160	100	250	25	100,160, 100, –	31,5	400/5

Схема главных цепей МТП мощностью 160,250 кВА

ОТП.С.03.61.07

Лист

2I

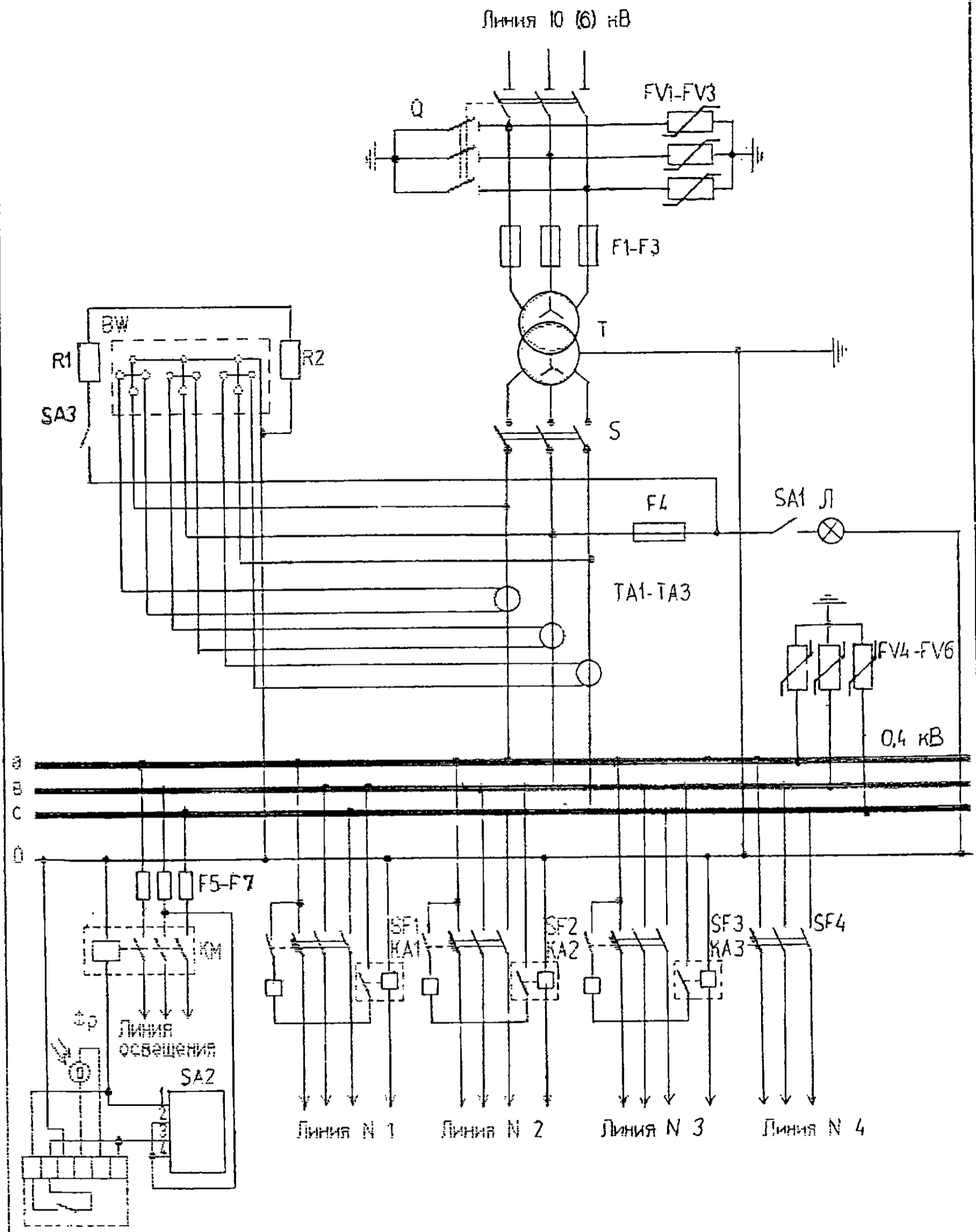


Схема электрическая МТП мощностью 160, 250 кВА

ОТП.С.03.61.07

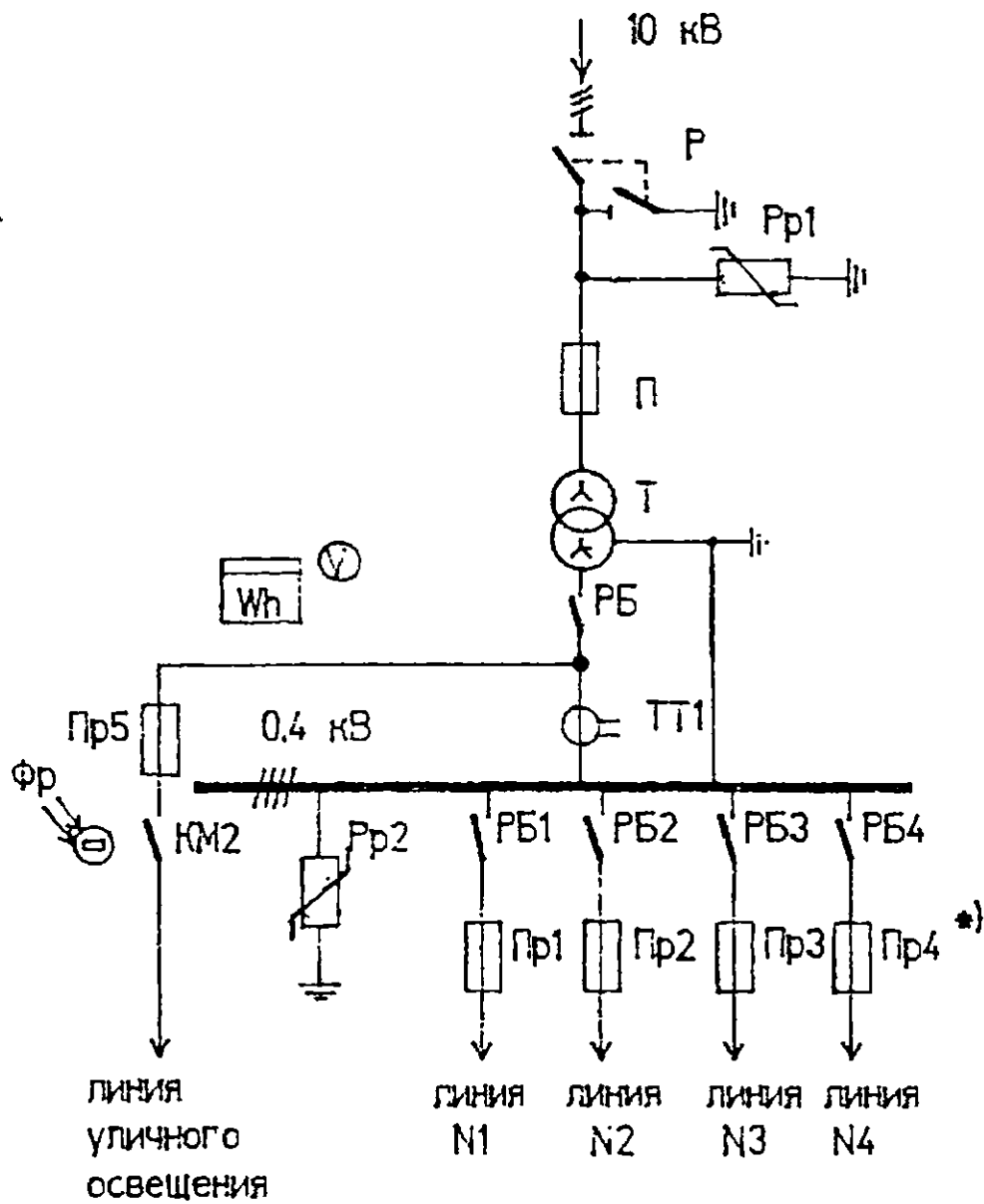
Поз. обозначение	Наименование	Кол	Примечание
T	Силовой трансформатор ТМ - <input type="checkbox"/> /10-У1	1	
Q	Разъединитель РЛНД-1-10/400У1	1	
F1-F3	Предохранитель ПКЭ101-10- <input type="checkbox"/> -20 У1	3	
FV1-FV3	Ограничитель перенапряжения ОПН-10УХЛ1	3	
FV4-FV6	-“- ОПН -0,38УХЛ1	3	
TA1-TA3	Трансформатор тока Т-0,66-10-0,5- <input type="checkbox"/> /5У3	3	
S	Рубильник РБ34 1Р00У2, 400А	1	
SF1-SF4	Выключатель автоматический ВА57-35-УХЛ3	4	
F5-F7	Предохранитель автоматический ПАР-16УХЛ1	3	
F4	Предохранитель автом. ПАР-6,3 УХЛ1	1	
KM	Пускатель магнитный ПМЛ210004А, 220В	1	
BW	Счетчик САЧУ-И672М 380/220 В, 5А	1	
R1-R2	Резистор ПЭ-75 680 Ом	2	
SA1,SA3	Переключатель ПВ2-14-27У3	2	
SA2	Переключатель ПШ-2-16/42 УЗБ	1	
Фр	Фотореле ФР-2У3	1	Фр-75У3 или Фр-94-III
Л1	Лампа накаливания 25Вт, 220В	1	
KA1-KA3	Реле токовое РЭ 13-2У3	2	

Перечень оборудования МТП

ОТП.С.03.61.07

Лист

23



- Р - разъединитель 10 кВ
- П - предохранитель 10 кВ
- Т - силовой трансформатор 10/0,4 кВ
- РБ1-РБ4 - рубильник
- Пр1-Пр5 - предохранитель
- Рр1, Рр2 - ОПН-10 кВ, ОПН-0,4 кВ
- ТТ1 ТТ2 - трансформаторы тока
- КМ2 - контактор
- Фр - фотореле
- V - вольтметр
- Wh - электросчетчик активной энергии

Таблица выбора аппаратуры

Номинальная мощность трансформатора, кВА	Номинальный ток трансформатора, А	Номинальный ток плавкой вставки предохранителя, А					Ток плавкой вставки предохранителя ПКЗ-10, А	Коэффициент трансформации трансформаторов тока Т-0,66
		ПН-2				ПРС-25		
		линия N1	линия N2	линия N3	линия N4			
100	144	100	80	40	-	25	16	200/5
160	232	80	100	160	-	25	20	400/5
250	360	80	100	100	250	25	31	500/5

*) В МТП мощностью 100 и 160 кВА - три отходящих линии.

Схема главных цепей МТП мощностью 100-250 кВА (с предохранителями)

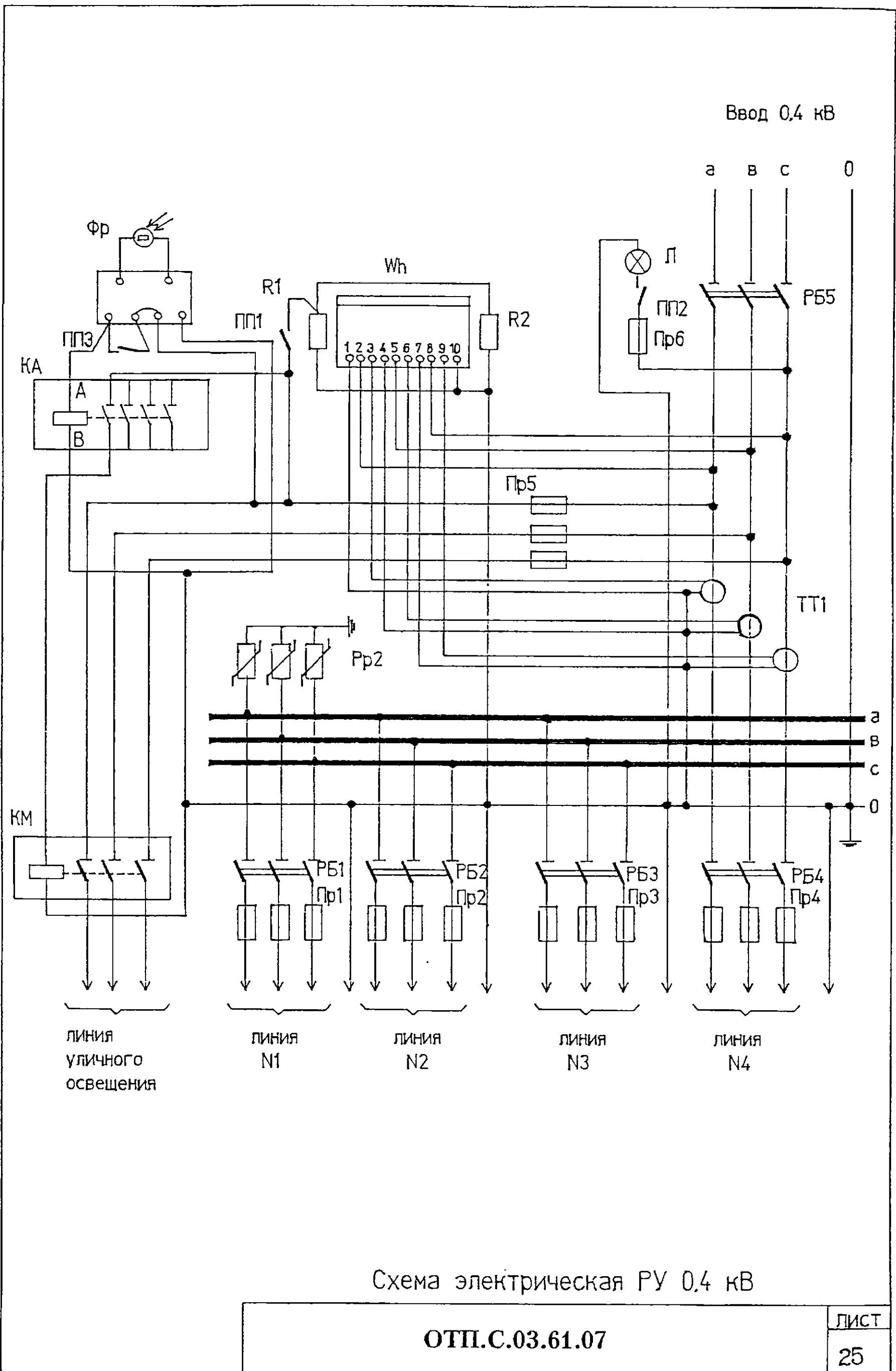


Схема электрическая РУ 0.4 кВ

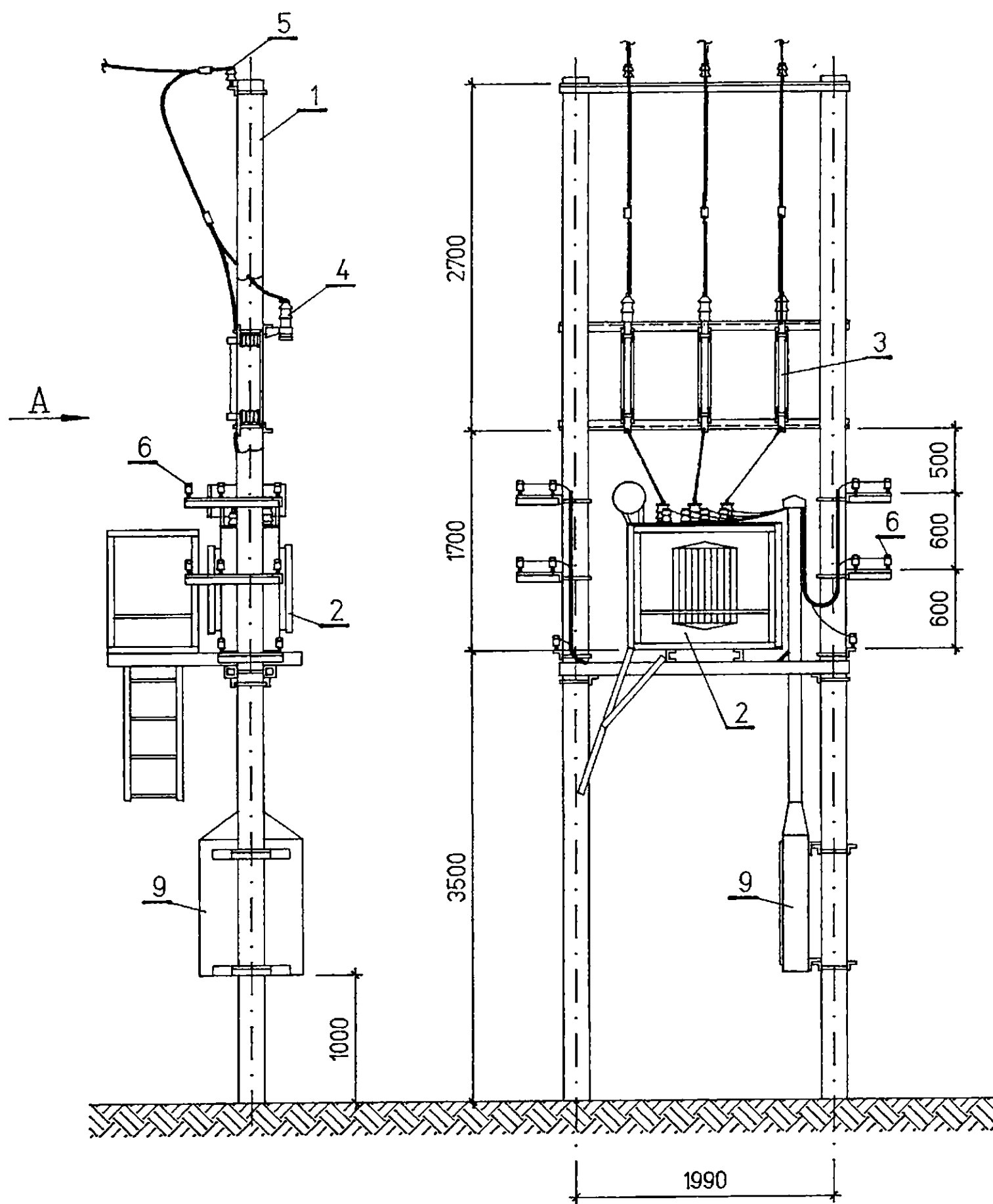
Поз. обозначение	Наименование	Кол	Примечание
Т	Силовой трансформатор ТМ- <input type="checkbox"/> /10-У1	1	
Р	Разъединитель РЛНДМ-1-10/200 У1	1	
П	Предохранитель ПКЭ101 -10 <input type="checkbox"/> -20У1	3	
Рр1	ОПН-10 УХЛ1	3	
Рр2	ОПН -П-0,38УХЛ1	3	
РБ	Рубильник РБ-34-1Р00У2	1	
ТТ	Трансформатор тока Т-0,66-10-0,5- <input type="checkbox"/> /5У3	3	
РБ1-РБ4	Рубильник 250А	4	
Пр1-Пр4	Предохранитель ПН2	12	
КА	Реле РПЛ 14004А, 220В, 50Гц	1	
КМ	Пускатель ПМЛ-21004А, 220В	1	
Фр	Фотореле ФР-2 У3	1	Фр-75У3 или Фр-94-III
Wh	Счетчик САЧУ-И672М .380/220 В, 5А	1	
R1, R2	Резистор ПЭ75, 6800м ⁺ 10%	2	
ПП-ПП3	Выключатель ПВП14-27 У3	3	
Пр5	Предохранитель ПРС-25-П	3	
Пр6	Предохранитель ПРС-6У3-П	1	
Л	Лампа накаливания 25Вт, 220В	1	

Перечень оборудования

ОП. С. 03. 61. 07

Лист
26

Вид А



При подключении к подстанции ВЛ 0,38 кВ с самонесущими изолированными проводами узлы крепления их к стойкам выполняются в соответствии с типовым проектом
 ОАО РОСЭП № ЛЭП98.08 Лист № 08-04

МТП 10/0,4 кВ. Общий вид.

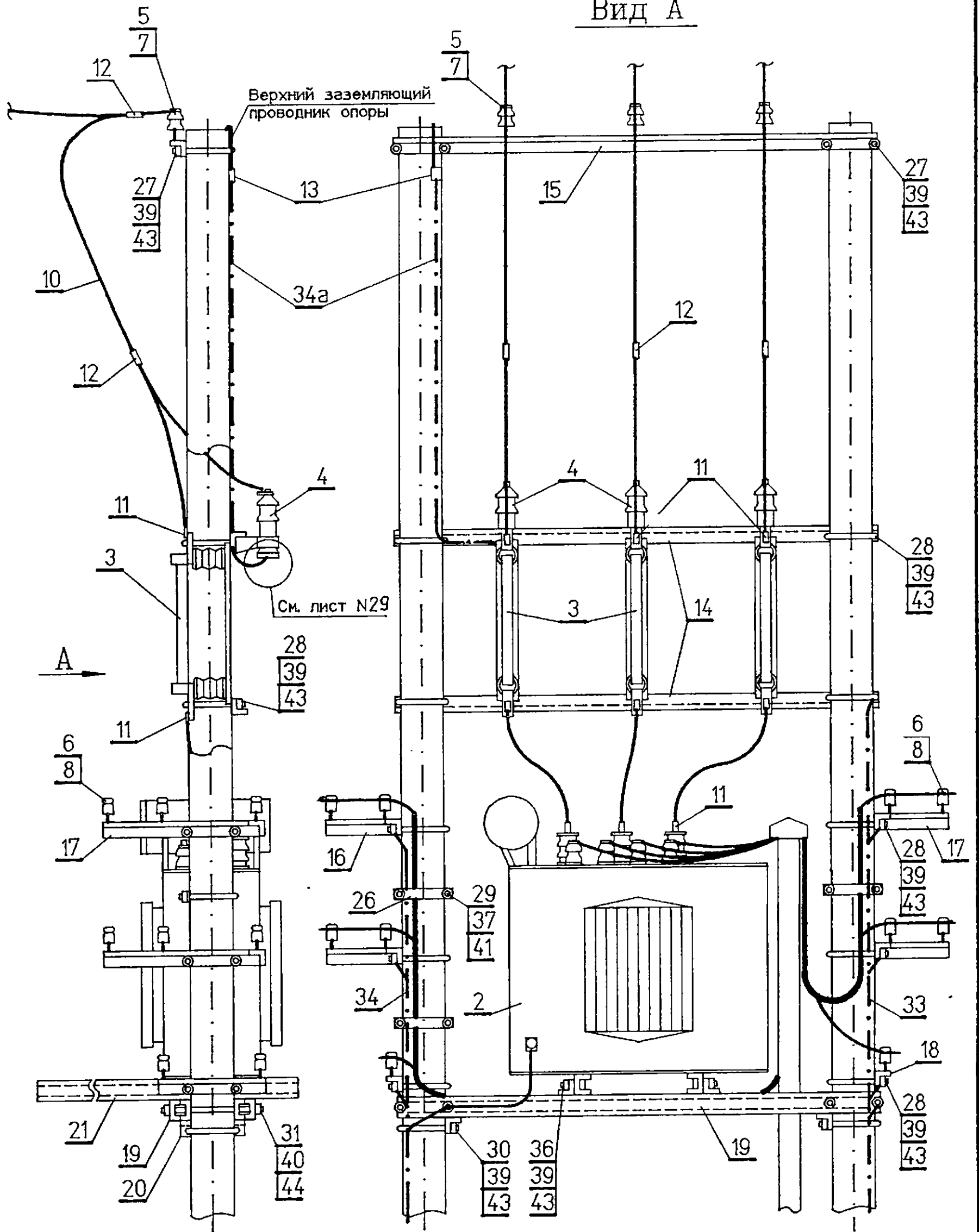
ОТП.С.03.61.07

ЛИСТ

27

ИНВ. N ПОДЛ.	ПОДПИСЬ И ДАТА	ВЗАМ.ИНВ. N

Вид А



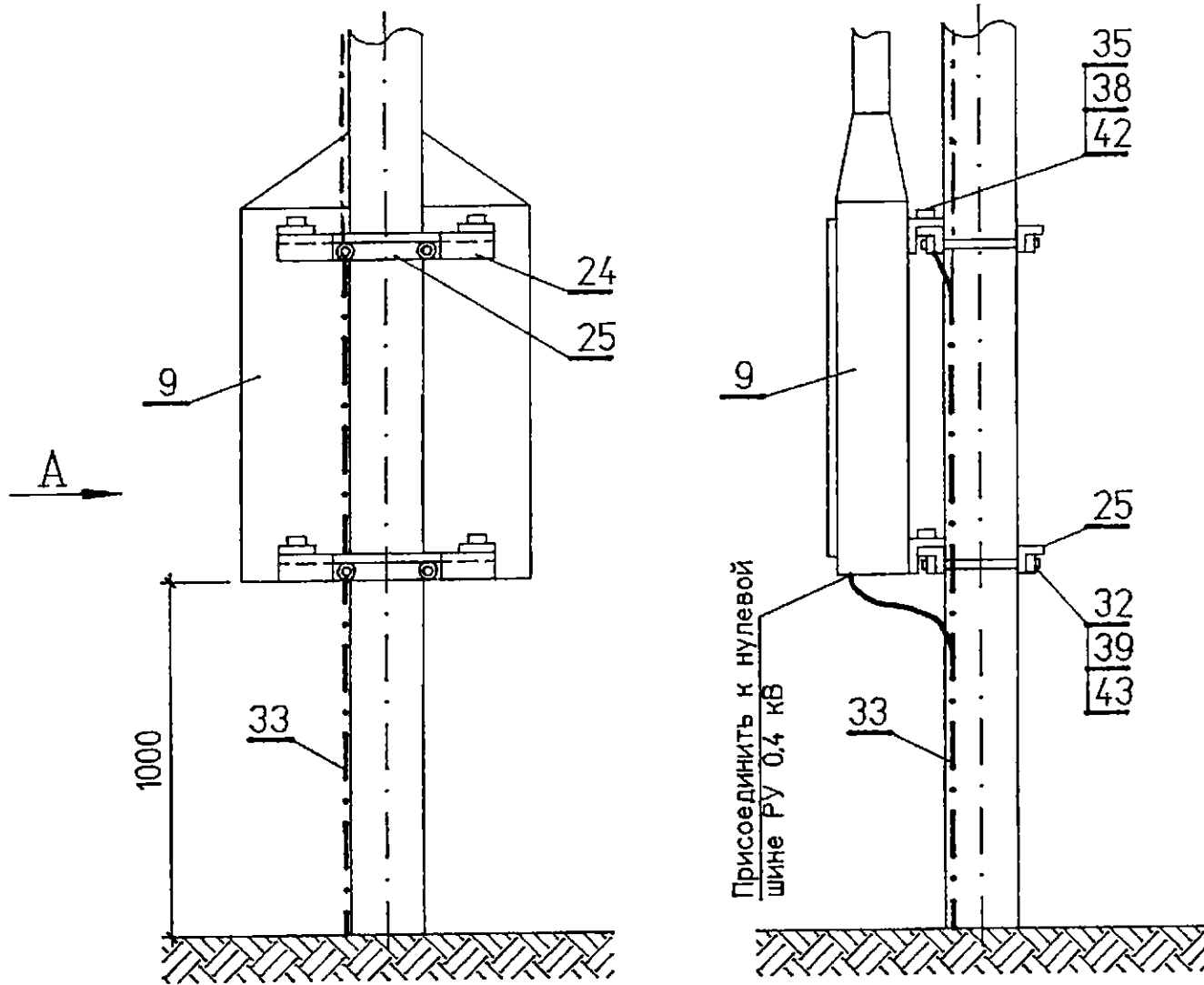
Примечание: читать совместно с листом N 30

Установка элементов МТП 10/0,4 кВ.

ИНВ. N ПОДЛ.	ПОДПИСЬ И ДАТА	ВЗАИМН. N

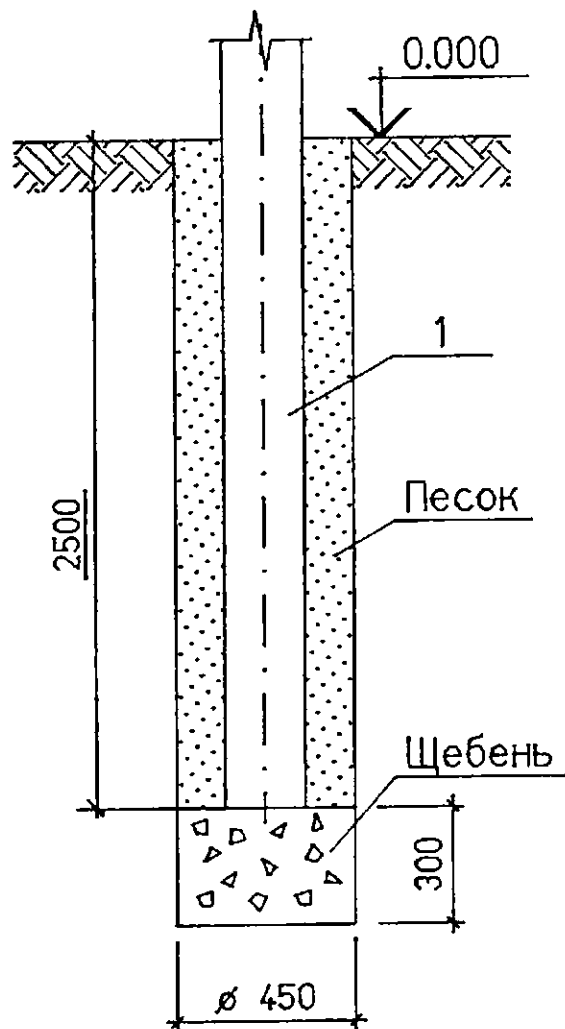
ОТП.С.03.61.07	ЛИСТ
	28

Вид А

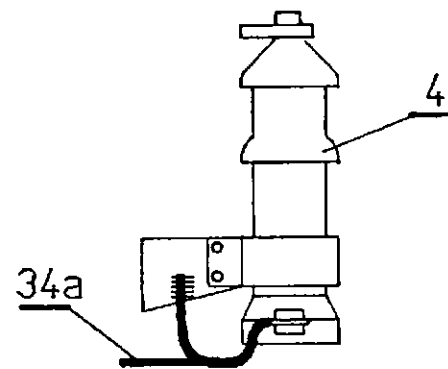


Примечание: читать совместно с листом N 30

Установка элементов МТП 10/0,4 кВ.



Закрепление опор МТП.



Примечание: см. лист N 28

Заземление разрядника.
(или аналог ОПН)

Примечание: стойки МТП устанавливаются в сверленные котлованы на подушки из щебня. Пазухи между стойками и стенками котлованов заполняются крупнозернистым песком с тщательным уплотнением.

ИНВ. N ПОДЛ.	ПОДПИСЬ И ДАТА	ВЗАМ.ИНВ. N

ОТП.С.03.61.07

ЛИСТ

29

формат 11

Поз	Наименование	Обозначение	К-во в шт.	Масса ед. кг	Приме- чание
1.	Железобетонная стойка опоры ВЛ 10 кВ типа СВ105 (СВ105-3,5)	3.407.1-143.7.3 (7.1)	2	1180	
2.	Трансформатор ТМ-10/0,4 кВ мощностью <input type="text"/> кВА	ТУ 16.521.194-81	3	5,8	
3.	Предохранитель ПКЭ-101-10- <input type="text"/> 20У1	ТУ 16.521.194-81	3	5,8	
4.	ОПН-10УХЛ1	ТУ <input type="text"/>	3	4,2	
5.	Изолятор ШФ20-Г	ГОСТ 22 863-77	3	3,4	
6.	Изолятор НС 18-А	ОСТ 34-13.939-87	20	0,43	
7.	Колпачок К-6	ГОСТ 18380-80	3	0,02	
8.	Колпачок К-5	ГОСТ 18380-80	20	0,01	
9.	Шкаф РУ 0,4 кВ с коробом	ТУ 34.09.10158-90 лист №	1		
10.	Провод неизолированный марки <input type="text"/>	ГОСТ 839-80 лист №	12м	<input type="text"/>	
11.	Зажим аппаратный А-1А <input type="text"/>	ТУ 34-13-11438-89	3	<input type="text"/>	
12.	Зажим петлевой ПА <input type="text"/>	ТУ 34-13-10273-88	10	<input type="text"/>	
13.	Зажим петлевой ПС-2	ГОСТ 4261-82	8	0,5	
14.	Металлоконструкция Марка М1	ОТП.С.03.61.07	1		
15.	Марка М2	-"	1	8,33	
16.	Марка М3	-"	2	12,26	
17.	Марка М4	-"	2	12,26	
18.	Марка М5	-"	2	5,64	
19.	Марка М6	-"	2	30,45	
20.	Марка М7	-"	2	2,26	
21.	Марка М8	-"	1	23,6	
22.	Марка М9	-"	1	34,57	
23.	Марка М10	-"	1	10,72	
24.	Марка М11	-"	2	4,92	
25.	Марка М12	-"	2	2,38	

Спецификация элементов МТП 10/0,4 кВ
(начало)

ОТП. С. 03. 61. 07

Лист

30

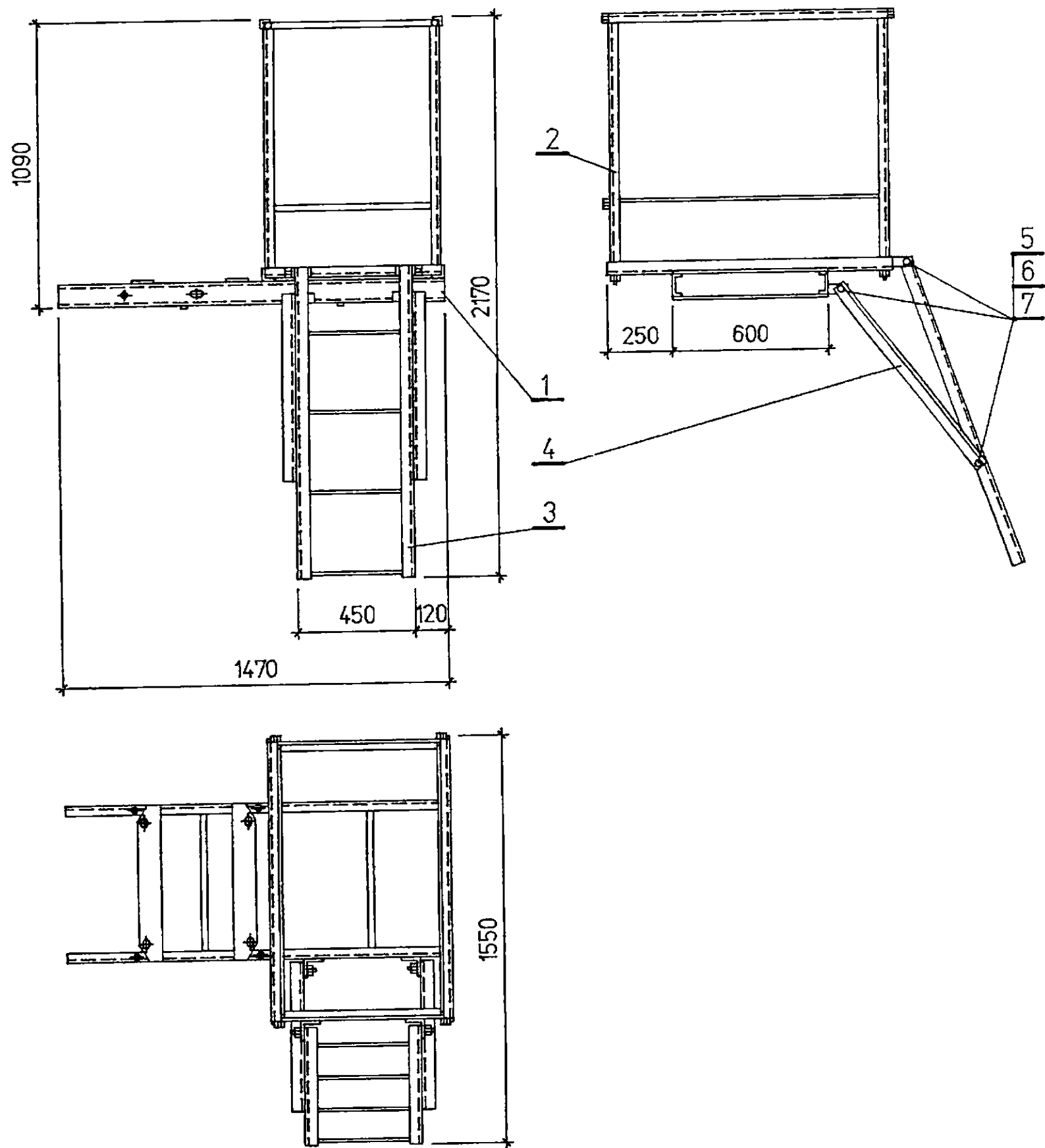
Поз	Наименование	Обозначение	К-во в шт.	Масса ед. кг	Приме- чание
26.	Марка М13	-"	3	0,42	
27.	Марка М14	-"	2	2,14	
28.	Марка М15	-"	10	11,0	
29.	Марка М16	-"	2	2,24	
30.	Марка М17	-"	3	0,81	
31.	Марка М18	-"	4	2,88	
32.	Марка М19	-"	4	1,8	
33.	Марка М20	-"	1	8,9	
34.	Марка М21 (21а)	-"	1	3,5	
35.	Болт 12х40	ГОСТ 7798-70	8	0,4	
36.	Болт 16х45	-"	4	0,4	
37.	Гайка М8	ГОСТ 5915-70	12	0,06	
38.	Гайка М12	-"	14	0,22	
39.	Гайка М16	-"	72	0,38	
40.	Гайка М20	-"	16	1,0	
41.	Шайба 8 01 029	ГОСТ 11371-78	6	0,01	
42.	Шайба 12 01 019	-"	10	0,06	
43.	Шайба 16 01 019	-"	42	0,46	
44.	Шайба 20 01 019	-"	8	0,12	

Спецификация элементов МТП 10/0,4 кВ
(окончание)

ОП. С. 03. 61. 07

Лист

31



Примечание: читать совместно с листом N 39

Площадка обслуживания.

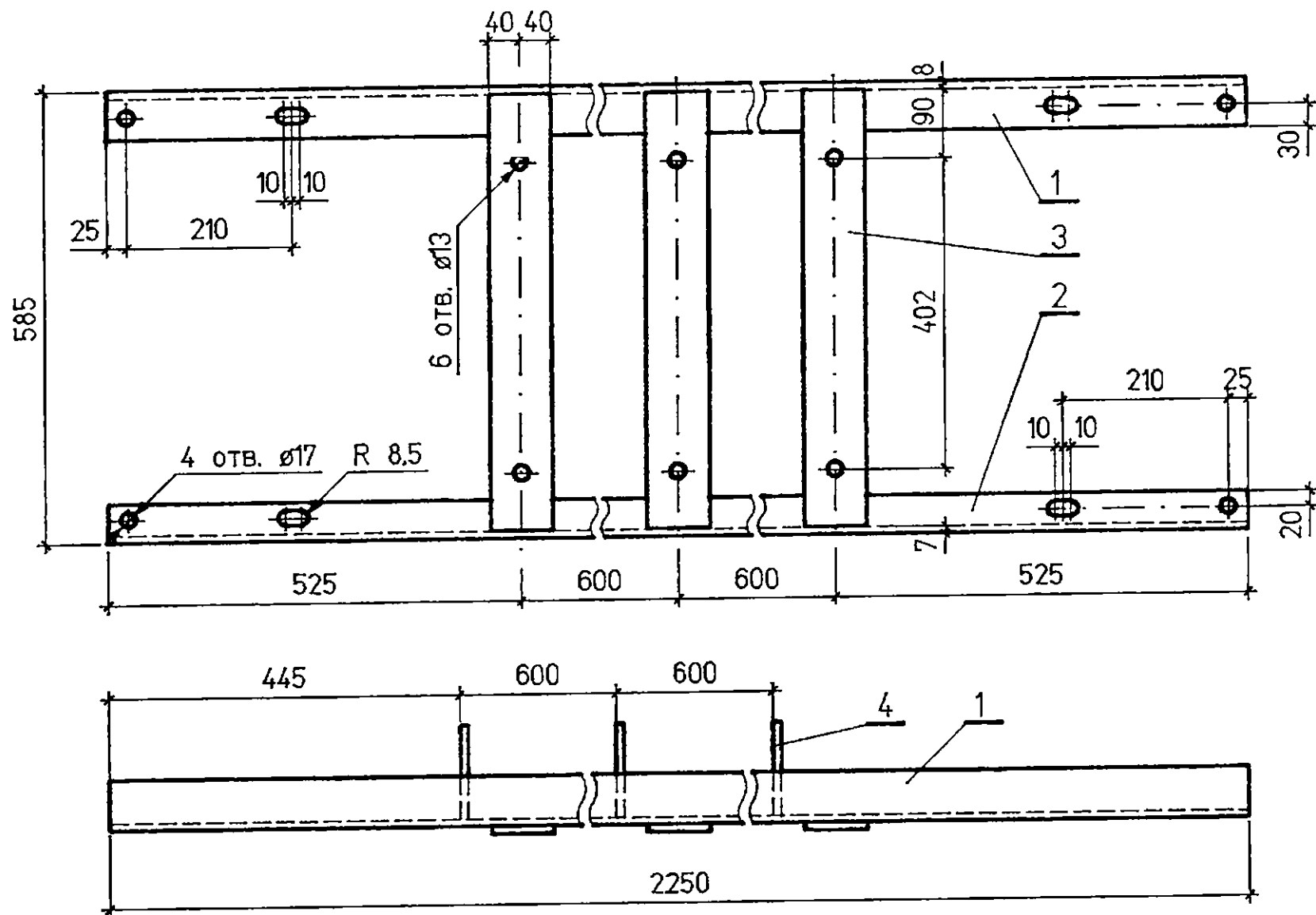
ОТП.С.03.61.07

ЛИСТ

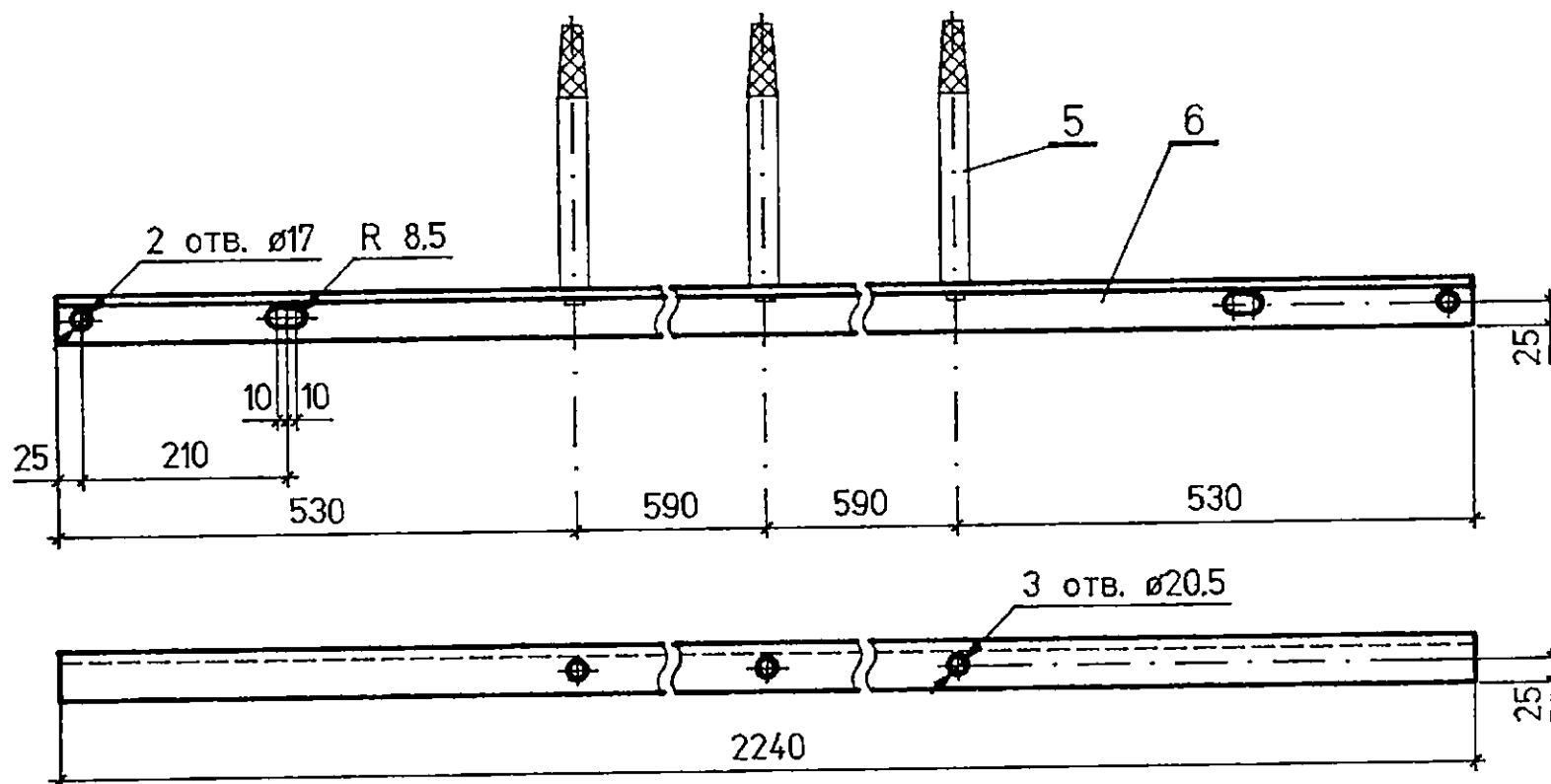
32

формат 11

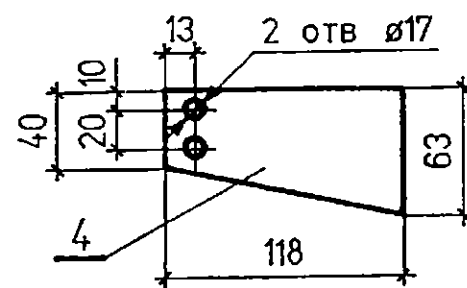
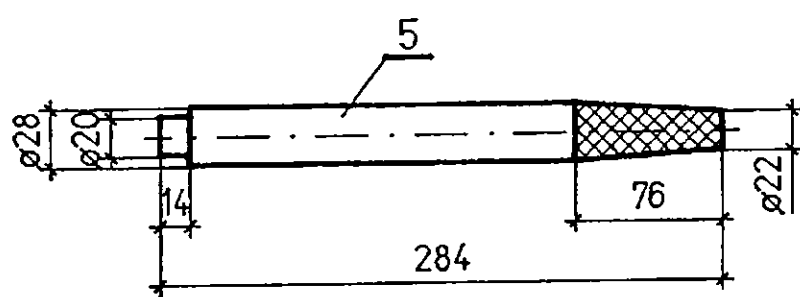
ИНВ. N ПОДЛ.	ПОДПИСЬ И ДАТА	ВЗАИМ.ИНВ. N



Марка М1



Марка М2

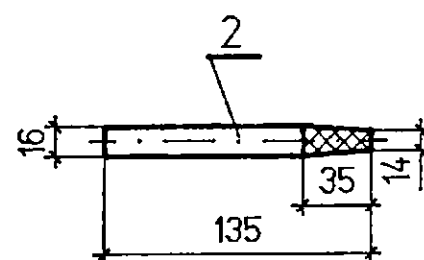
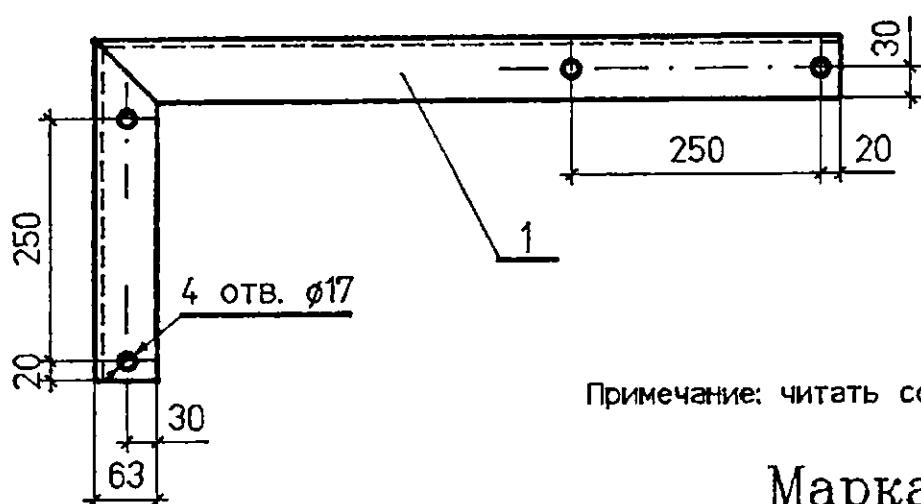
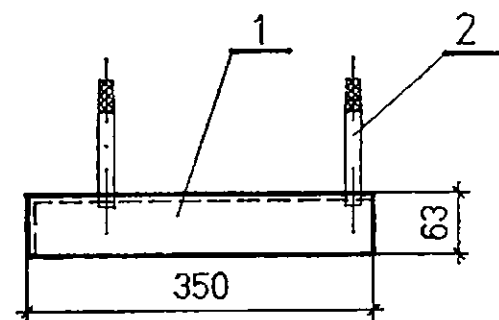
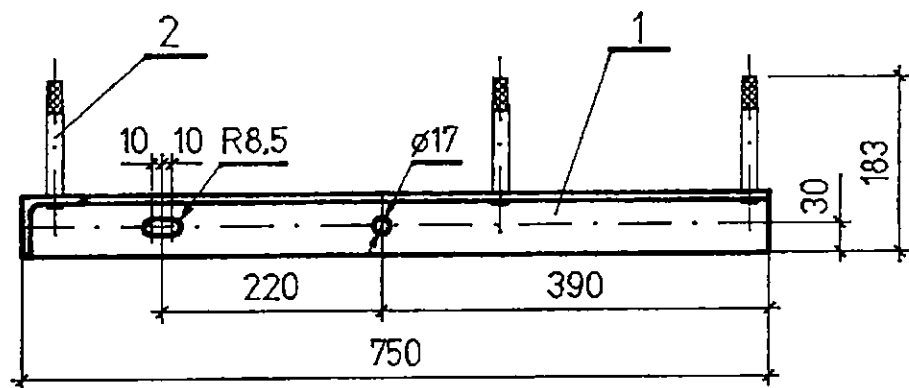


Примечание: читать совместно с листом №35

ИНВ. N ПОДЛ.	ПОДПИСЬ И ДАТА	ВЗАМ.ИНВ. N

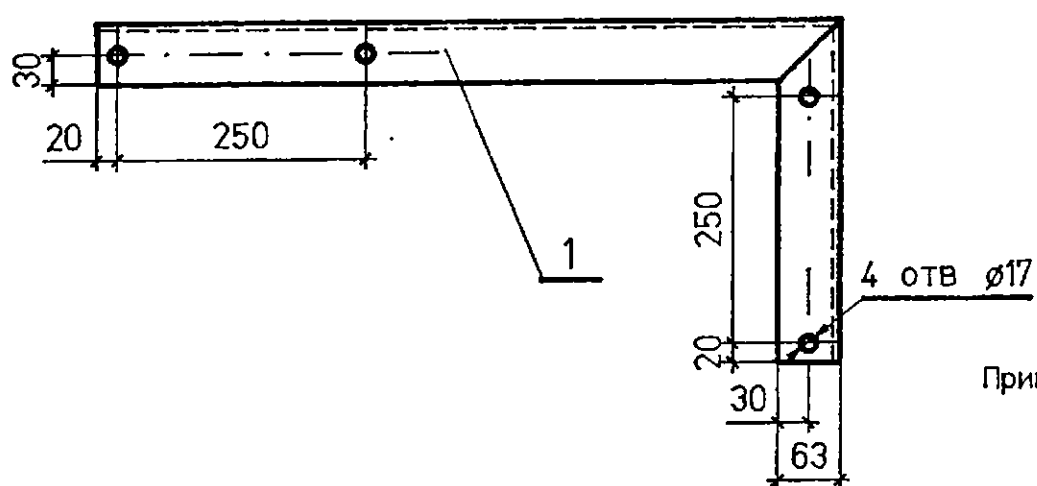
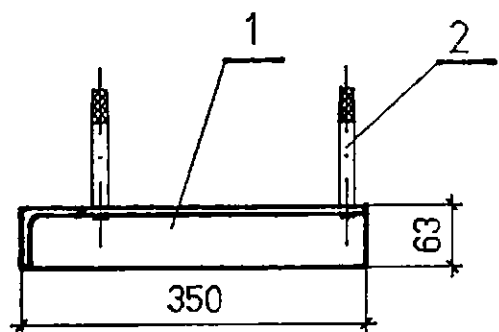
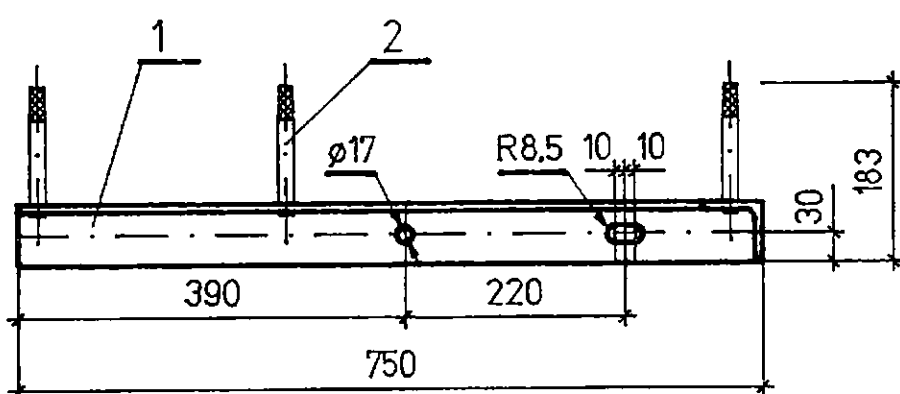
ОТП.С.03.61.07

ЛИСТ
33



Примечание: читать совместно с листом N 35

Марка М3



Примечание: читать совместно с листом N 35

Марка М4

ИНВ. N ПОДЛ.	ПОДПИСЬ И ДАТА	ВЗАИМ. ИНВ. N

ОТП.С.03.61.07

ЛИСТ

34

Марка М1 ; М2 (лист N 33)

Марка	Поз.	Наименование	Кол.	Масса ед. кг	Масса общ. кг	Примеч.
М1	1.	Уголок <u>63x63x5-В ГОСТ 8509-86</u> <u>СТЗ ПС ГОСТ 535-88</u>	1	10,8	10,8	
	2.	Уголок <u>50x50x5-В ГОСТ 8509-86</u> <u>СТЗ ПС ГОСТ 535-88</u>	1	8,37	8,37	
	3.	Полоса <u>5x80 ГОСТ 103-76</u> <u>БСТЗ ПС ГОСТ 535-88</u>	3	1,8	5,4	
	4.	Лист <u>Б-ПН-НО-3,9 ГОСТ 19904-74</u> <u>Б-III-0,8 КП ГОСТ 16523-10</u>	3	0,16	0,54	
	5.	Круг <u>28-В ГОСТ 2590-88</u> <u>СТЗ ПС ГОСТ 535-88</u>	3	1,35	4,05	
М2	6.	Уголок <u>50x50x5В ГОСТ 8509-86</u> <u>СТЗ ПС ГОСТ 538-88</u>	1	8,33	8,33	

Марка М3 (лист N 34)

Марка	Поз.	Наименование	Кол.	Масса ед. кг	Масса общ. кг	Примеч.
М3	1.	Уголок <u>63x63x5-В ГОСТ 8509-86</u> <u>СТЗ ПС ГОСТ 535-88</u>	2	5,29	10,58	
	2.	Круг <u>16-В ГОСТ 2590-88</u> <u>СТЗ ПС ГОСТ 535-88</u>	8	0,21	1,68	

Марка М4 (лист N 34)

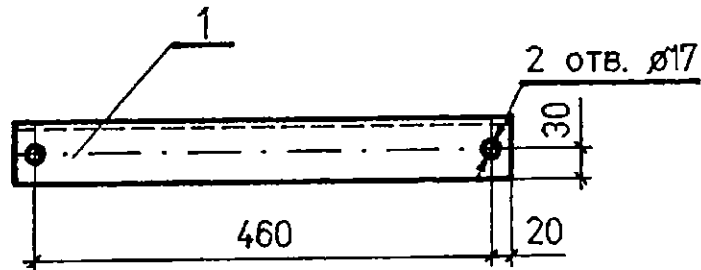
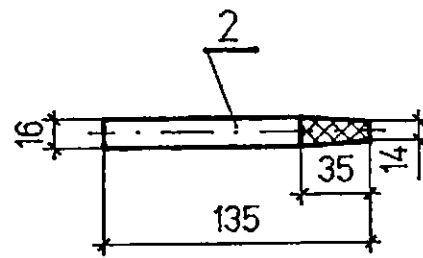
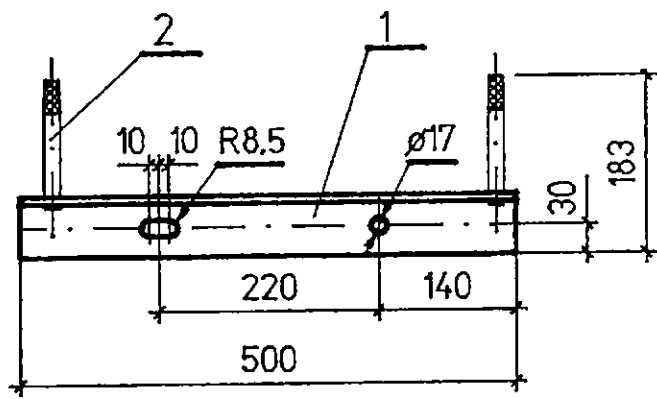
Марка	Поз.	Наименование	Кол.	Масса ед. кг	Масса общ. кг	Примеч.
М4	1	Уголок <u>63x63x5-В ГОСТ 8509-86</u> <u>СТЗ ПС ГОСТ 535-88</u>	2	5,29	10,58	
	2.	Круг <u>16-В ГОСТ 2590-88</u> <u>СТЗ ПС ГОСТ 535-88</u>	8	0,21	1,68	

Спецификации. Марки М1-М4

ОТП. С. 03. 61. 07

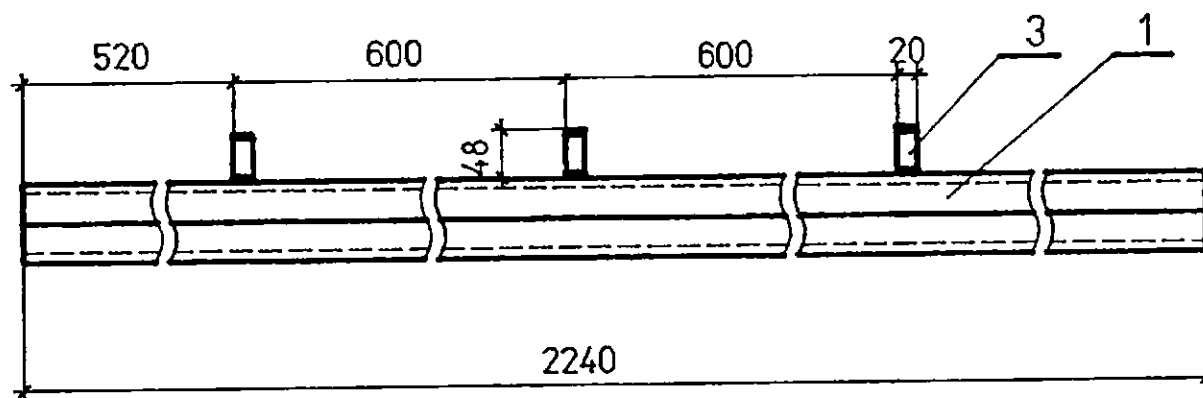
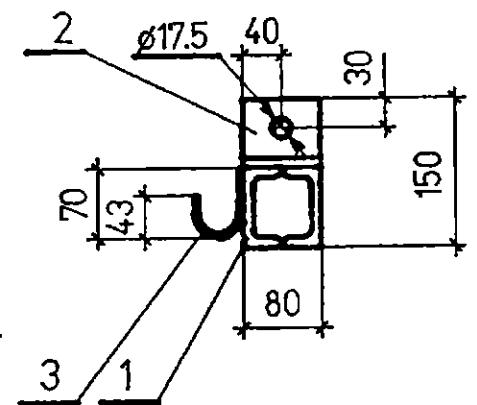
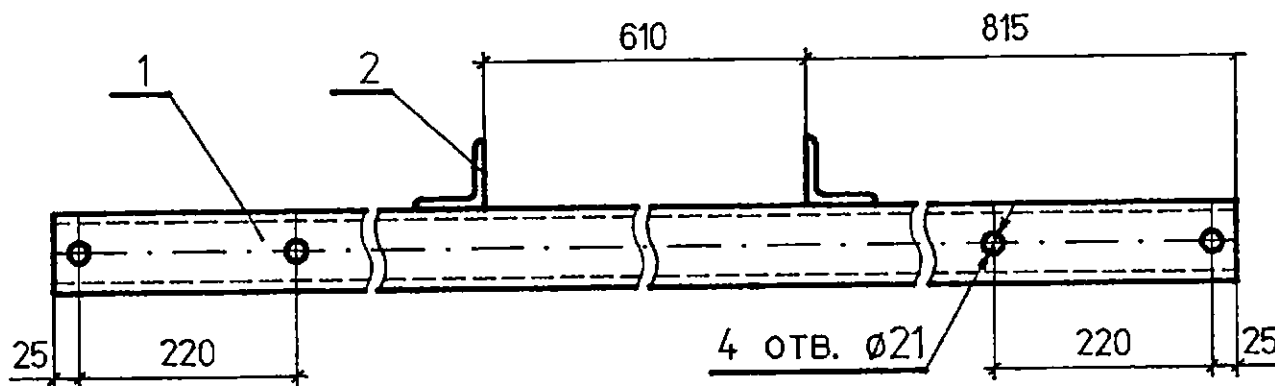
ЛИСТ

35



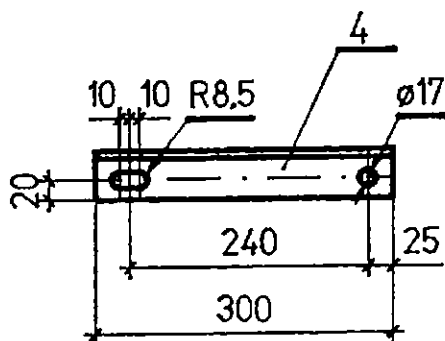
Примечание: читать совместно с листом N 37

Марка М5



Примечание: читать совместно с листом N 37

Марка М6



Примечание: читать совместно с листом N.37

Марка М7

ИНВ. N	ПОДПИСЬ И ДАТА	ВЗАИМ. ИВ. N

ОТП.С.03.61.07		ЛИСТ
		36

Марка М5 (лист N 36)

Марка	Поз.	Наименование	Кол.	Масса ед. кг	Масса общ. кг	Примеч.
М5	1.	Уголок <u>63x63x5-В ГОСТ 8509-86</u> <u>СТЗ ПСІ ГОСТ 535-88</u>	2	2,4	4,8	
	2.	Круг <u>16-В ГОСТ 2590-88</u> <u>СТЗ ПСІ ГОСТ 535-88</u>	4	0,21	0,84	

Марка М6 : М7 (лист N 36)

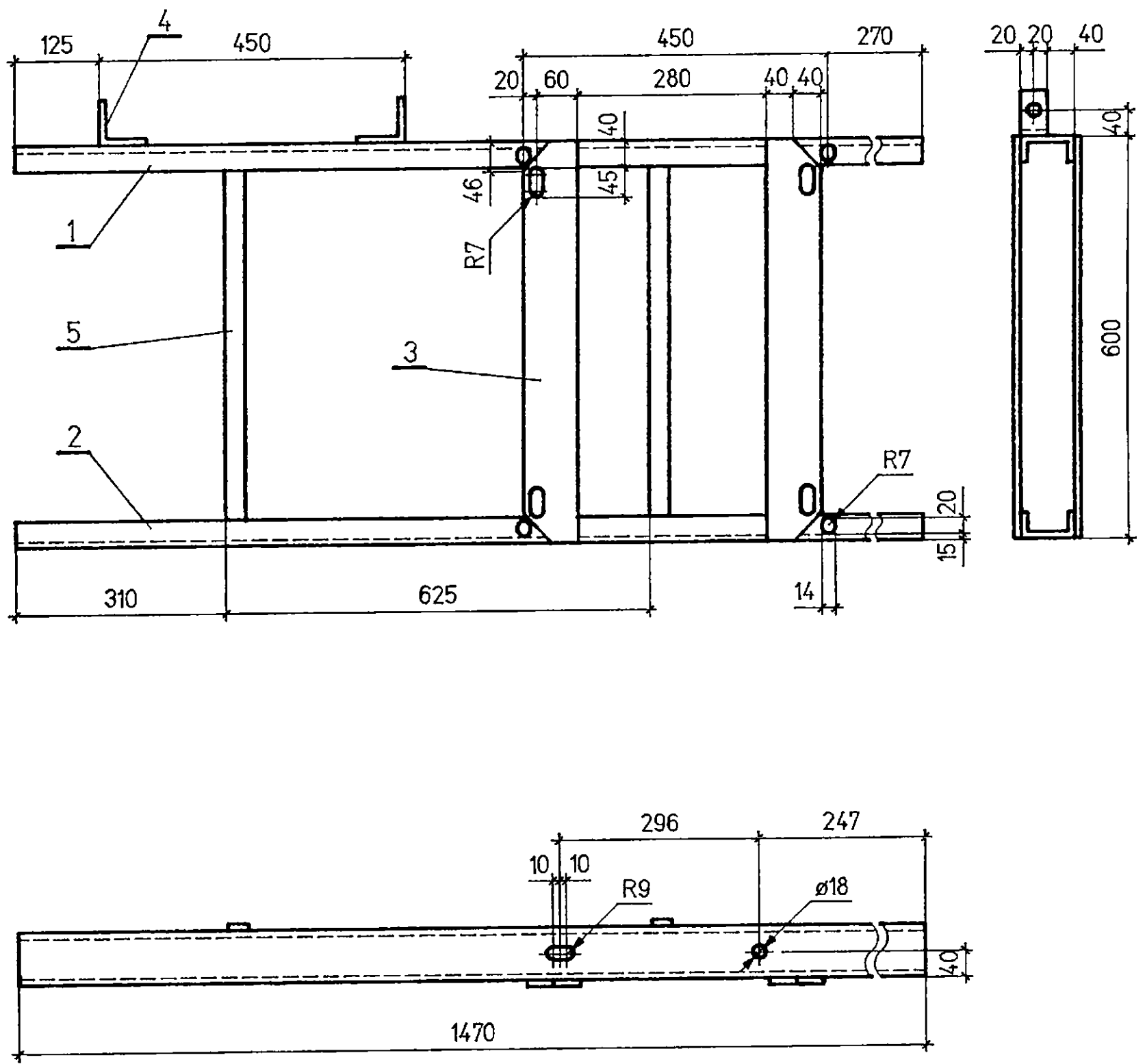
Марка	Поз.	Наименование	Кол.	Масса ед. кг	Масса общ. кг	Примеч.
М6	1.	Швеллер <u>8 ГОСТ 8240-72</u> <u>СТЗ ПСЗ-І ГОСТ 535-88</u>	4	7,05	28,2	
	2.	Уголок <u>70x70x6-В ГОСТ 8509-86</u> <u>СТЗ ПСІ ГОСТ 535-88</u>	4	0,51	2,04	
	3.	Полоса <u>4x20 ГОСТ 103-76</u> <u>Б СТЗ ПСІ ГОСТ 535-88</u>	3	0,07	0,21	
М7	4.	Уголок <u>50x50x5-В ГОСТ 8509-86</u> <u>СТЗ ПСІ ГОСТ 535-88</u>	2	1,13	2,26	

Спецификации. Марки М5-М7

ОТП. С. 03. 61. 07

ЛИСТ

37



Примечание: читать совместно с листом N 39

Марка М8

ИНВ. N ПОДЛ.	ПОДПИСЬ И ДАТА	ВЗАМ. ИНВ. N

ОТП.С.03.61.07	ЛИСТ
	38

Площадка обслуживания (лист N 32)

Марка	Поз.	Наименование	Кол.	Масса ед. кг	Примеч.
Сборочные единицы					
М8	1.	Рама	1	23,8	
М9	2.	Каркас	1	34,8	
М10	3.	Лестница	1	8,66	
Детали					
	4.	Уголок <u>40x40x4-В ГОСТ 8509-86</u> <u>СТЗ ПСГ ГОСТ 535-88</u>	2	2,06	
Стандартные изделия					
	5.	Болт М12-6дх35.6.05 ГОСТ 7798-70	6	0,4	
	6.	Гайка М12-6н.6.05 ГОСТ 5915-70	6	0,1	
	7.	Шайба 12.05.05 ГОСТ 11 371-78	6	0,006	

Марка М8 (лист N 38)

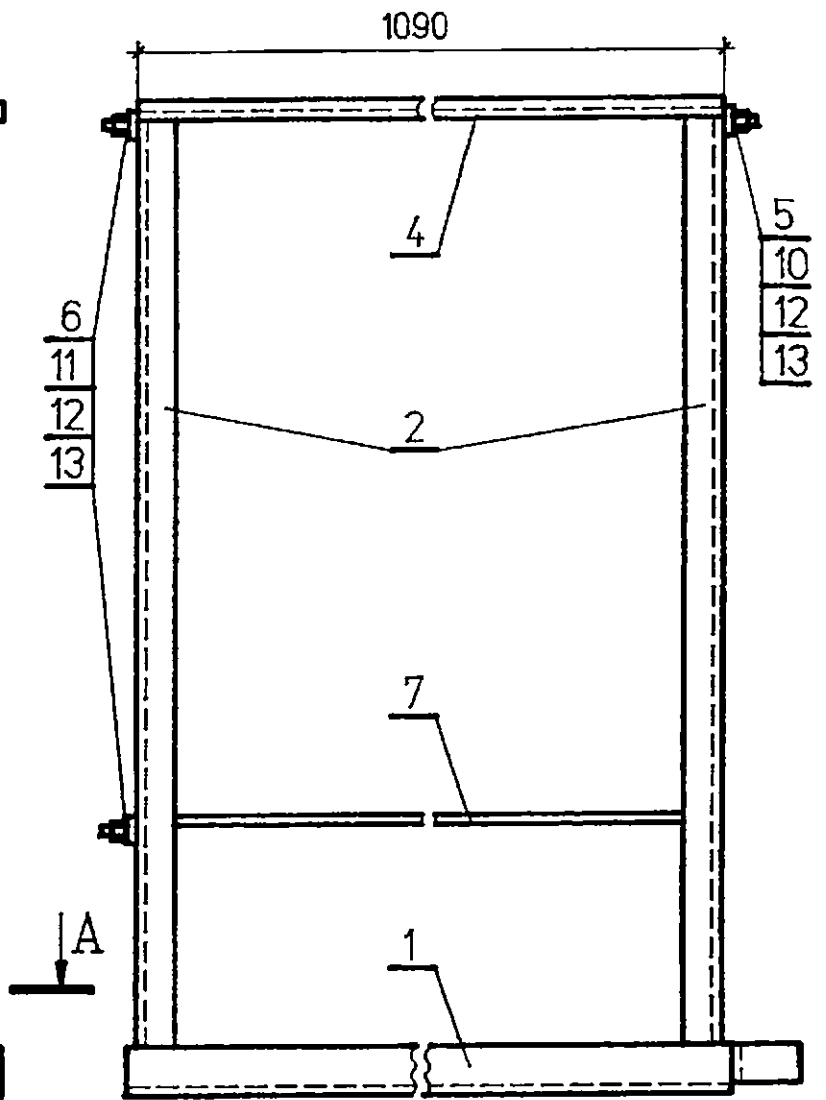
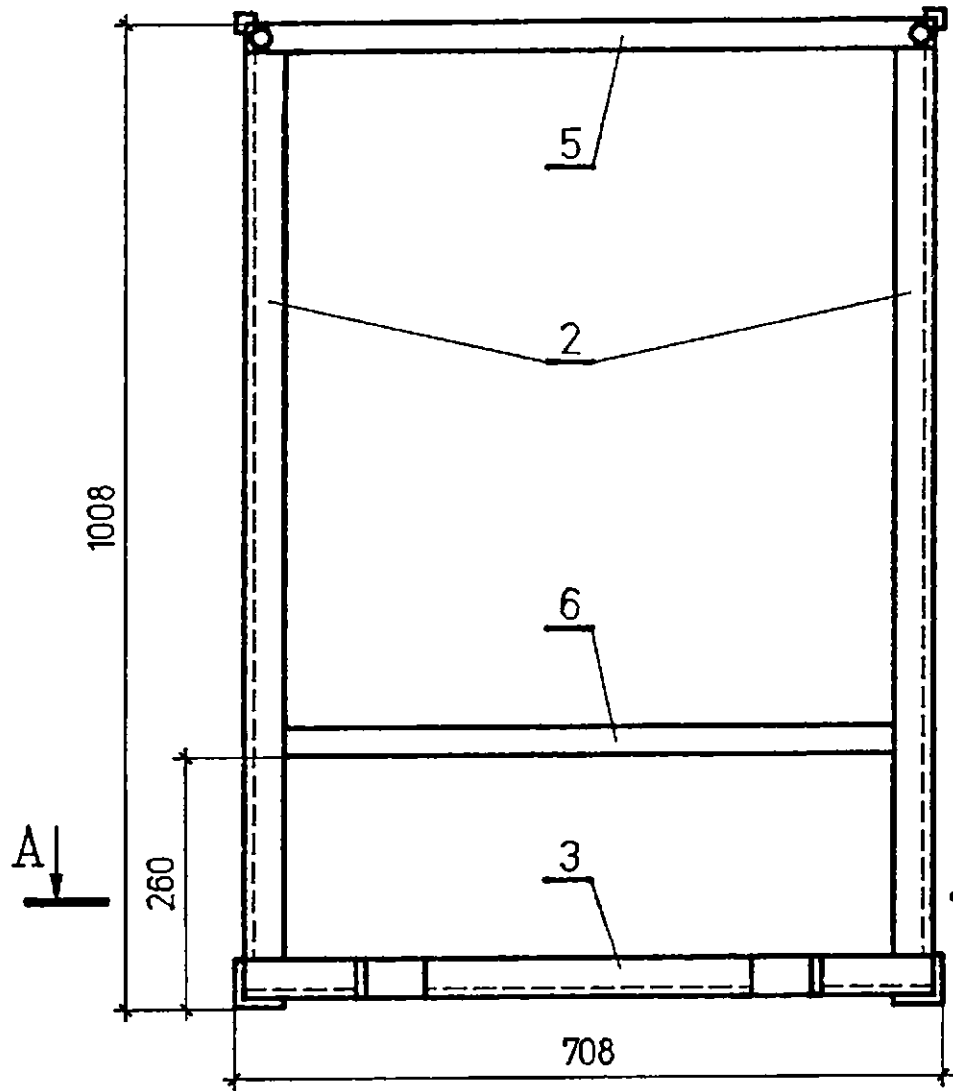
Марка	Поз.	Наименование	Кол.	Масса ед. кг	Масса общ. кг	Примеч.
М8	1.	Швеллер <u>8 ГОСТ 8240-72</u> <u>СТЗ ПСГ ГОСТ 535-88</u>	1	8,6	8,6	левый
	2.	Швеллер <u>8 ГОСТ 8240-72</u> <u>СТЗ ПСГ ГОСТ 535-88</u>	1	8,6	8,6	правый
	3.	Полоса <u>6x80 ГОСТ 103-76</u> <u>СТЗ ПСГ ГОСТ 535-88</u>	2	2,2	4,4	
	4.	Уголок <u>70x70x6-В ГОСТ 8509-86</u> <u>СТЗ ПСГ ГОСТ 535-88</u>	2	0,26	0,52	
	5.	Полоса <u>6x30 ГОСТ 103-76</u> <u>СТЗ ПСГ ГОСТ 535-88</u>	2	0,8	1,6	L=600

Спецификации. Площадка обслуживания. Марка М8

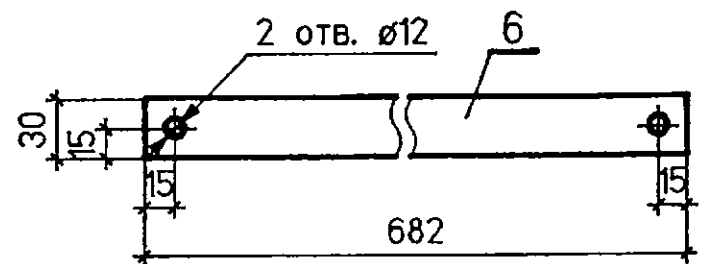
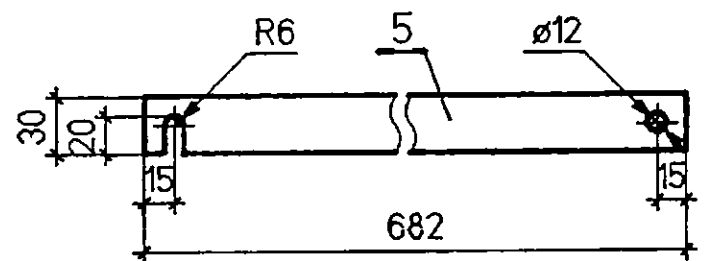
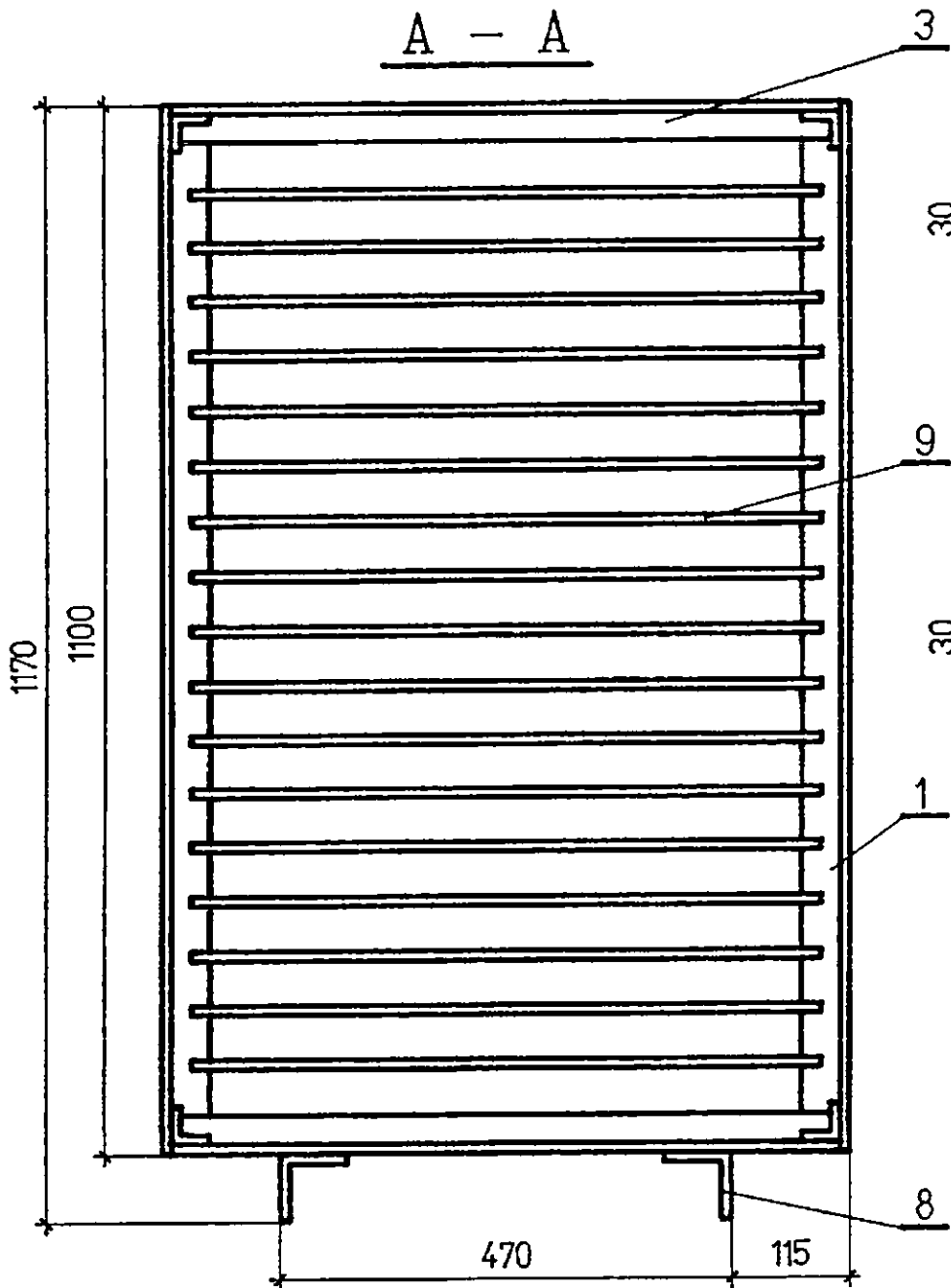
ОТП. С. 03. 61. 07

ЛИСТ

39



A - A



Примечание: читать совместно с листом N 42

Марка М9

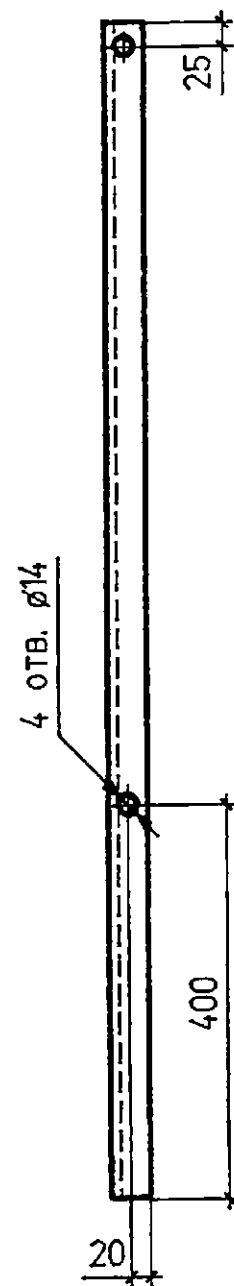
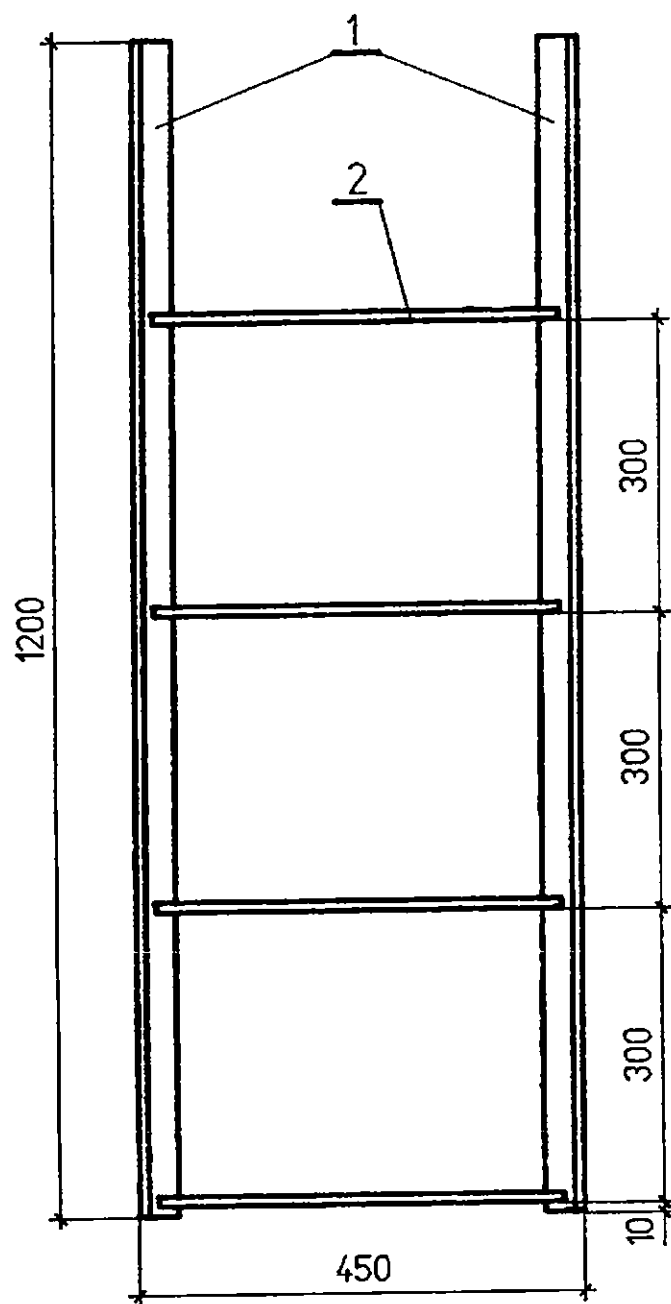
ИНВ. N ПОДЛ.	ПОДПИСЬ И ДАТА	ВЗАМ.ИНВ. N

ОП.С.03.61.07

ЛИСТ

40

формат 11



Примечание: читать совместно с листом N.42

Марка М10

ИНВ. N ПОДЛ.	ПОДПИСЬ И ДАТА	ВЗАМ. ИНВ. N

ОТП.С.03.61.07.

ЛИСТ
4I

Марка М9 (лист N 40)

Марка	Поз.	Наименование	Кол.	Масса ед. кг	Масса общ. кг	Примеч.	
М9	1.	Уголок 50x50x5-В ГОСТ 8509-86 СТЗ ПСГ ГОСТ 535-88	2	4,15	8,3	L=1100	
	2.	Уголок 40x40x4-В ГОСТ 8509-86 СТЗ ПСГ ГОСТ 535-88	4	2,42	9,68		
	3.	Уголок 40x40x4-В ГОСТ 8509-86 СТЗ ПСГ ГОСТ 535-88	2	1,69	3,38	L=695	
	4.	Уголок 20x20x3-В ГОСТ 8509-86 СТЗ ПСГ ГОСТ 535-88	2	0,95	1,9	L=1090	
	5.	Полоса 6x30 ГОСТ 103-76 СТЗ ПСГ ГОСТ 535-88	1	0,98	0,98	L=682	
	6.	Полоса 6x30 ГОСТ 103-76 СТЗ ПСГ ГОСТ 535-88	2	0,98	1,96	L=682	
	7.	Круг 10-В ГОСТ 2590-88 35-б-2 ГОСТ 1050-74	1	0,67	0,67	L=1075	
	8.	Уголок 70x70x6-В ГОСТ 8509-86 СТЗ ПСГ ГОСТ 535-88	2	0,25	0,5		
	9.	Круг 10-В ГОСТ 2590-88 35-б-2 ГОСТ 1050-74	17	0,42	7,14		
	10.	Шпилька Круг 16-В ГОСТ 2590-88 35-б-2 ГОСТ 1050-74	2	0,03	0,06		
		Стандартные изделия					
	11.	Болт М10-бдх30.5В ГОСТ 7798-70	4	0,028	0,112		
	12.	Гайка М10-бН.6.05 ГОСТ 5915-70	8	0,011	0,088		
13.	Шайба 10.05.05 ГОСТ 11 371-78	6	0,004	0,024			

Марка М10 (лист N 41)

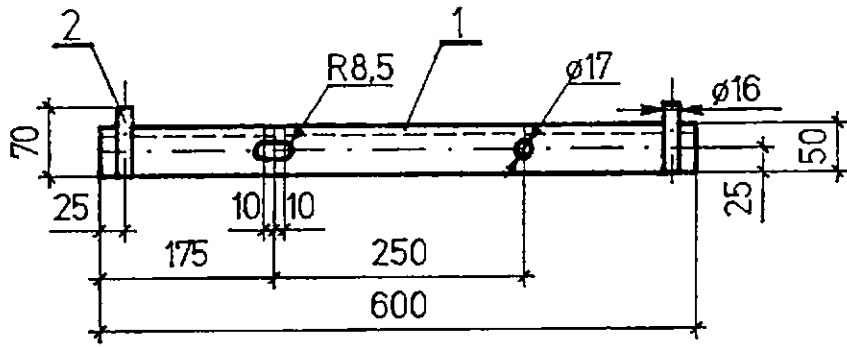
Марка	Поз.	Наименование	Кол.	Масса ед. кг	Масса общ. кг	Примеч.
М10	1.	Уголок 40x40x5-В ГОСТ 8509-86 СТЗ ПСГ ГОСТ 535-88	2	3,57	7,14	
	2.	Уголок 12-В ГОСТ 2590-88 35-б-2 ГОСТ 1050-74	4	0,38	1,52	

Спецификации. Марка М9. Марка М10

ОТП. С. 03. 61. 07

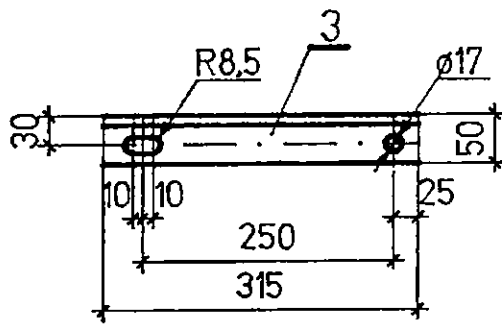
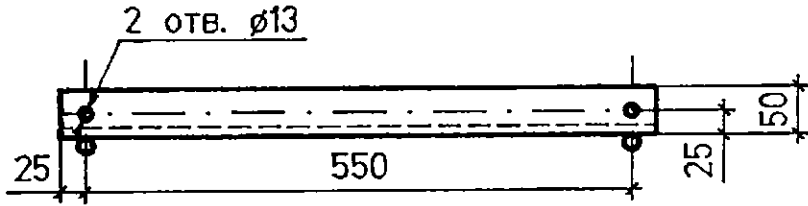
ЛИСТ

42



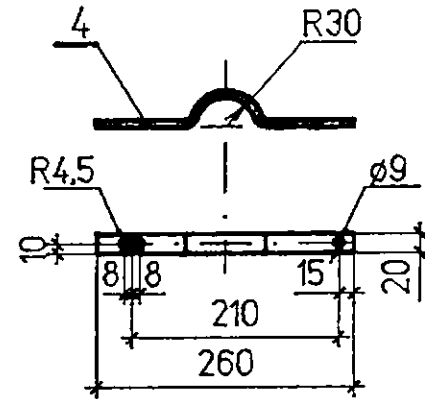
Примечание: читать совместно с листом N 45

Марка M11



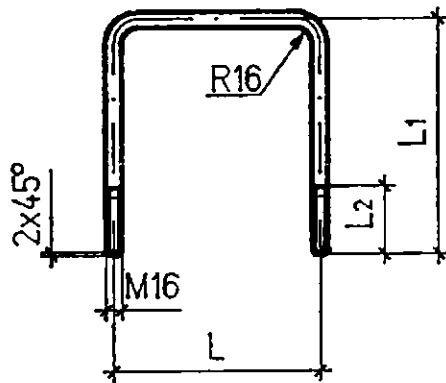
Примечание: читать совместно с листом N 45

Марка M12



Примечание: читать совместно с листом N 45

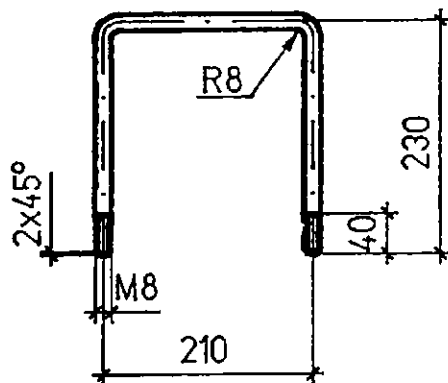
Марка M13



Марка	M, R, мм	L мм	L1 мм	L2 мм	Масса кг	L развертки мм
M 14	16	210	220	70	1,07	670
M 15	16	210	240	70	1,1	690
M 16	16	240	240	70	1,12	725

Примечание: читать совместно с листом N. 45

Марки M14, M15, M16



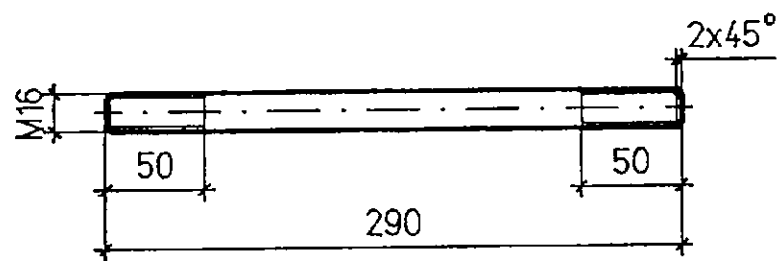
Примечание: читать совместно с листом N 45

Марка M17

ИНВ. N ПОДЛ. ПОДПИСЬ И ДАТА * ВЗАМ.ИНВ. N

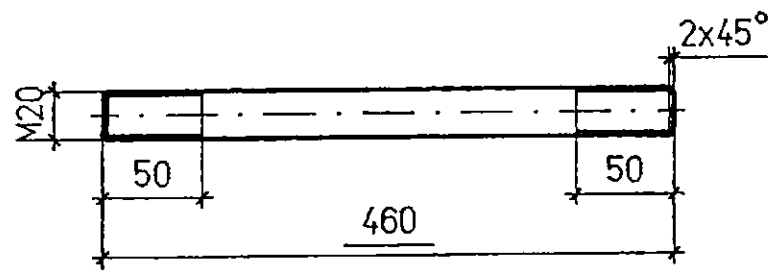
ОТП.С.03.61.07

ЛИСТ
43



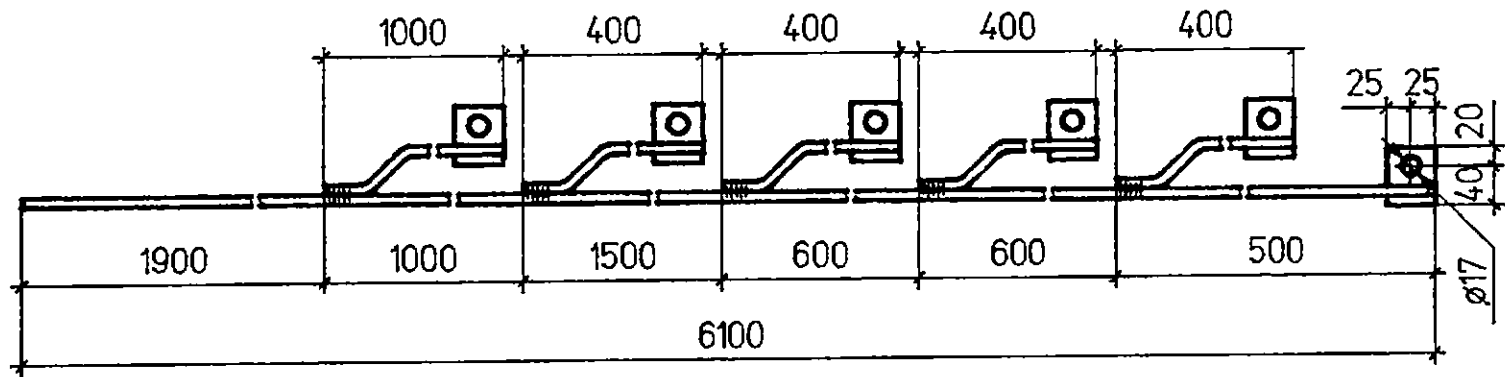
Примечание: читать совместно с листом N 45

Марка M18



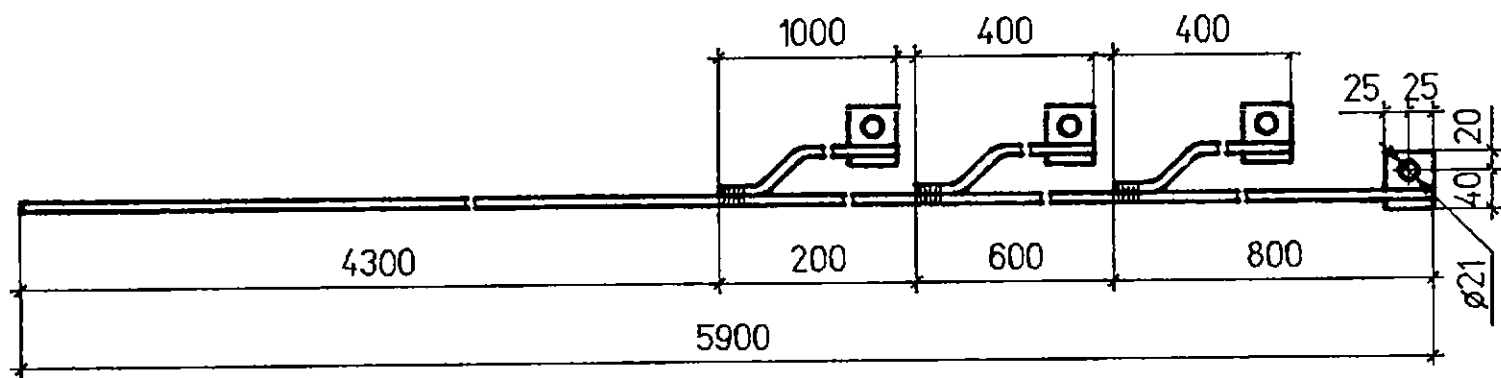
Примечание: читать совместно с листом N 45

Марка M19



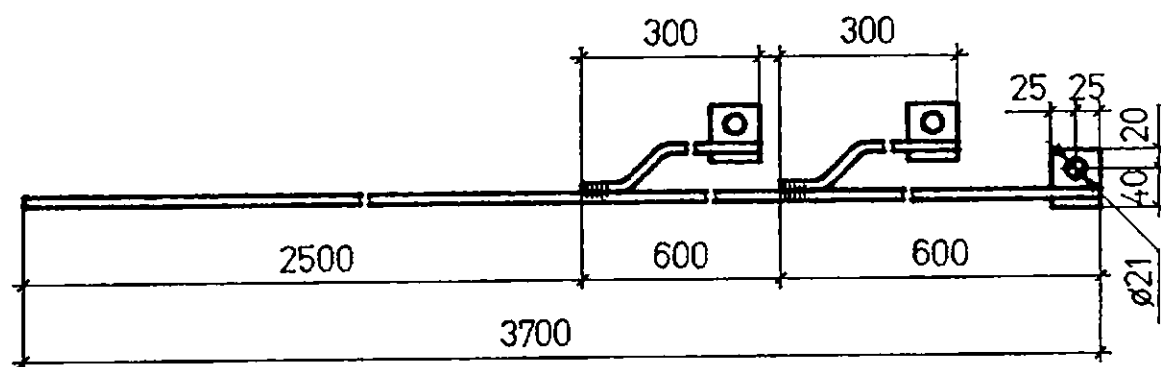
Примечание: читать совместно с листом N 45

Марка M20



Примечание: читать совместно с листом N 45

Марка M21



Примечание: читать совместно с листом N 45

Марка M21a

ИНВ. N ПОДЛ.	ПОДПИСЬ И ДАТА	ВЗАМ. ИНВ. N

ОТП.С.03.61.07	ЛИСТ
	44

Марки М11, М12, М13 (лист 43)

Марка	Поз.	Наименование	Кол.	Масса ед. кг	Масса общ. кг	Примеч.
М11	1.	Уголок <u>50x50x5-В ГОСТ 8509-86</u> <u>СТЗ ПС ГОСТ 535-88</u>	2	2,26	4,52	
	2.	Круг <u>16-В ГОСТ 2590-88</u> <u>СТЗ ПС ГОСТ 535-88</u>	4	0,1	0,4	L=70мм
М12	3.	Уголок <u>50x50x5-В ГОСТ 8509-86</u> <u>СТЗ ПС ГОСТ 535-88</u>	2	1,19	3,38	
М13	4.	Полоса <u>4x20 ГОСТ 103-76</u> <u>Б СТЗ ПС ГОСТ 535-88</u>	3	0,14	0,42	

Марки М14-М21, М21а (лист 43, 44)

Марка	Поз.	Наименование	Кол.	Масса ед. кг	Масса общ. кг	Примеч.
М14	—	Круг <u>16-В ГОСТ 2590-88</u> <u>СТЗ ПС ГОСТ 535-88</u>	2	1,07	2,14	
М15	—	Круг <u>16-В ГОСТ 2590-88</u> <u>СТЗ ПС ГОСТ 535-88</u>	10	1,1	11,0	
М16	—	Круг <u>16-В ГОСТ 2590-88</u> <u>СТЗ ПС ГОСТ 535-88</u>	2	1,12	2,24	
М17	—	Круг <u>8-В ГОСТ 2590-88</u> <u>СТЗ ПС ГОСТ 535-88</u>	3	0,27	0,81	
М18	—	Круг <u>16-В ГОСТ 2590-88</u> <u>СТЗ ПС ГОСТ 535-88</u>	4	0,45	1,8	
М19	—	Круг <u>20-В ГОСТ 2590-88</u> <u>СТЗ ПС ГОСТ 2590-88</u>	4	1,22	4,88	
М20	1.	Полоса <u>5x50 ГОСТ 103-76</u> <u>Б СТЗ ПС ГОСТ 535-88</u>	8	0,12	0,96	
	2.	Круг <u>10-В ГОСТ 2590-88</u> <u>СТЗ ПС ГОСТ 535-88</u>	2	2,53	5,06	
М21 21а	1.	Полоса <u>5x50 ГОСТ 103-76</u> <u>Б СТЗ ПС ГОСТ 535-88</u>	2	0,12	0,24	
	2.	Круг <u>16-В ГОСТ 2590-88</u> <u>СТЗ ПС ГОСТ 535-88</u>	1	2,41	2,41	

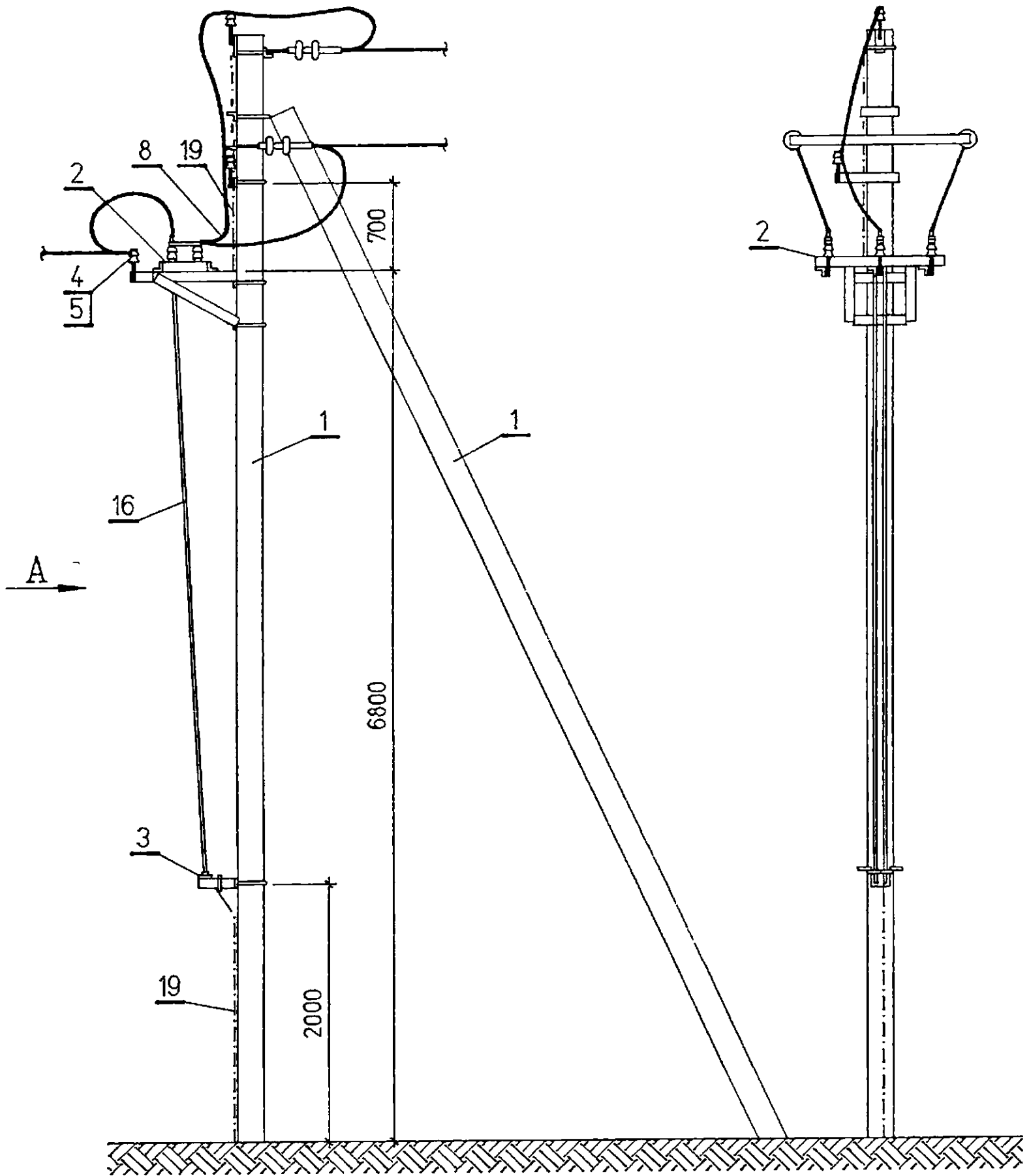
Спецификации. Марки М11-М21

ОТП. С. 03. 61. 07

ЛИСТ

45

Вид А



Читать совместно с листом N 48

Установка разъединителя 10 кВ. Общий вид.

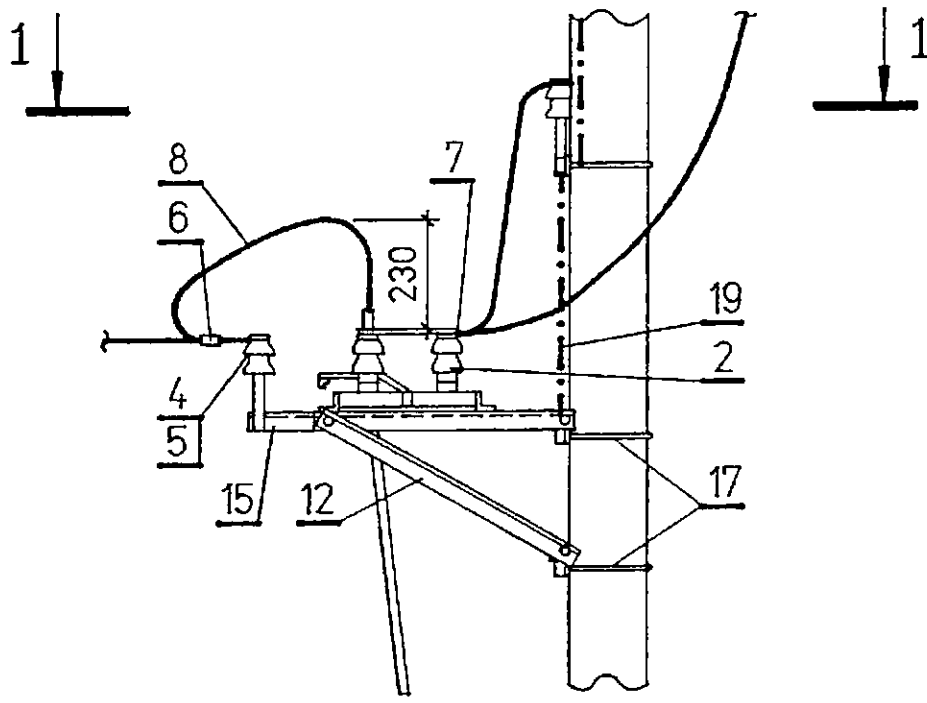
ИНВ. N ПОДЛ.	ПОДПИСЬ И ДАТА	ВЗАИМН. N

ОТП.С.03.61.07

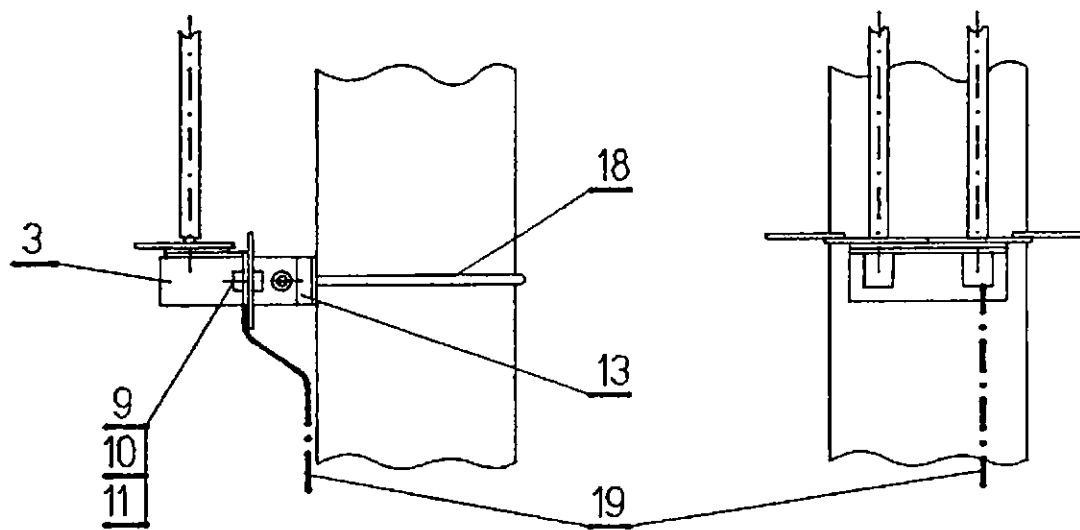
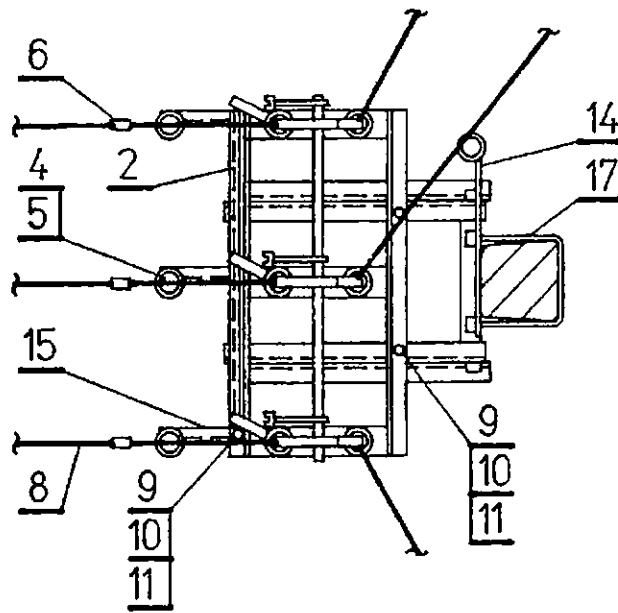
ЛИСТ

46

формат 11



1 - 1



Читая совместно с листом N 48

Установка элементов разъединителя 10 кВ.

ИНВ. N ПОДЛ.	ПОДПИСЬ И ДАТА	ВЗАИМН. N

ОТП.С.03.61.07	ЛИСТ
	47

Поз.	Наименование	Обозначение	Кол.	Масса ед. кг	Примеч.
1.	Железобетонная опора ВЛ 10 кВ типа А10-1	3.407-1-143.1.10	1	2360	
2.	Разъединитель трехполюс- ный типа РЛНДМ-1-10.200-У1	ТУ 34-46-10179-80	1	65	
3.	Привод типа ПРНЗ-10 У1	ТУ 34-46-10179-80	1	3,6	
4.	Изолятор ШФ 20-Г	ГОСТ 22 863-77	5	3,4	
5.	Колпачок КП-22	ТУ 34-09-11232-87	5	0,02	
6.	Зажим ПА <input type="text"/>	ТУ 34-13-10273-88	3	<input type="text"/>	
7.	Зажим А2А <input type="text"/>	ГОСТ 23065-78	6	<input type="text"/>	
8.	Провод неизолированный марки <input type="text"/>	ГОСТ 839-80	6м	<input type="text"/>	
9.	Болт М12х40	ГОСТ 7798-70	11	0,05	
10.	Гайка М12	ГОСТ 5915-70	11	0,02	
11.	Шайба 12	ГОСТ 11371-78	11	0,01	
12.	Кронштейн РА1	ОТП.С.03.61.07 ЛИСТ № 49	1	13,8	
13.	Кронштейн РА2	ЛИСТ № 50	1	2,0	
14.	Кронштейн РА4	ЛИСТ № 52	1	2,1	
15.	Кронштейн РА5	ЛИСТ № 52	3	1,6	
16.	Вал привода РАБ	ЛИСТ № 52	2	13,0	
17.	Хомут Х7	ЛИСТ № 53	3	0,7	
18.	Хомут Х8	ЛИСТ № 53	1	0,8	
19.	Заземляющий проводник ЗП1	ЛИСТ № 53	4м		

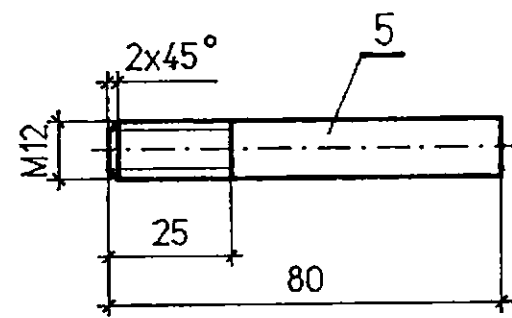
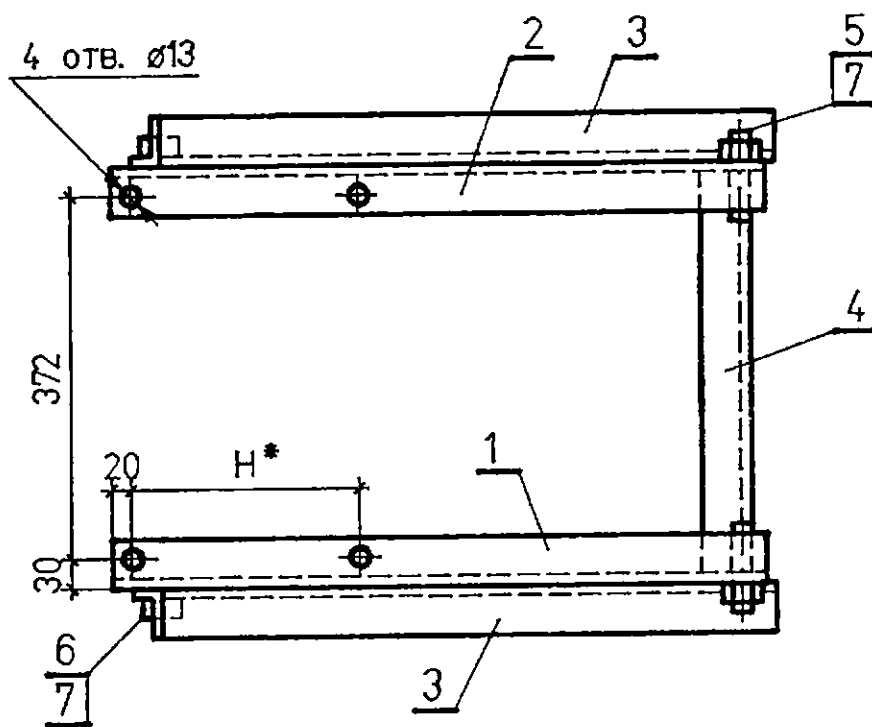
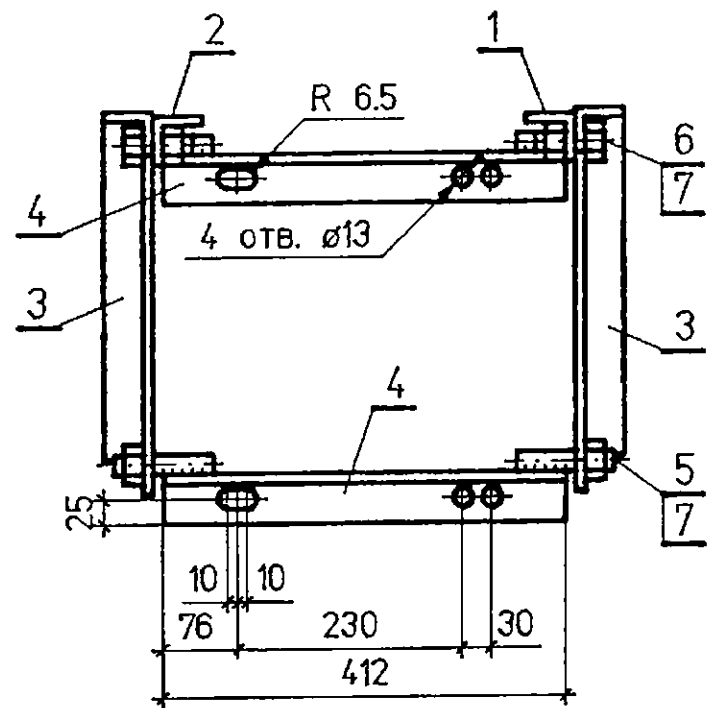
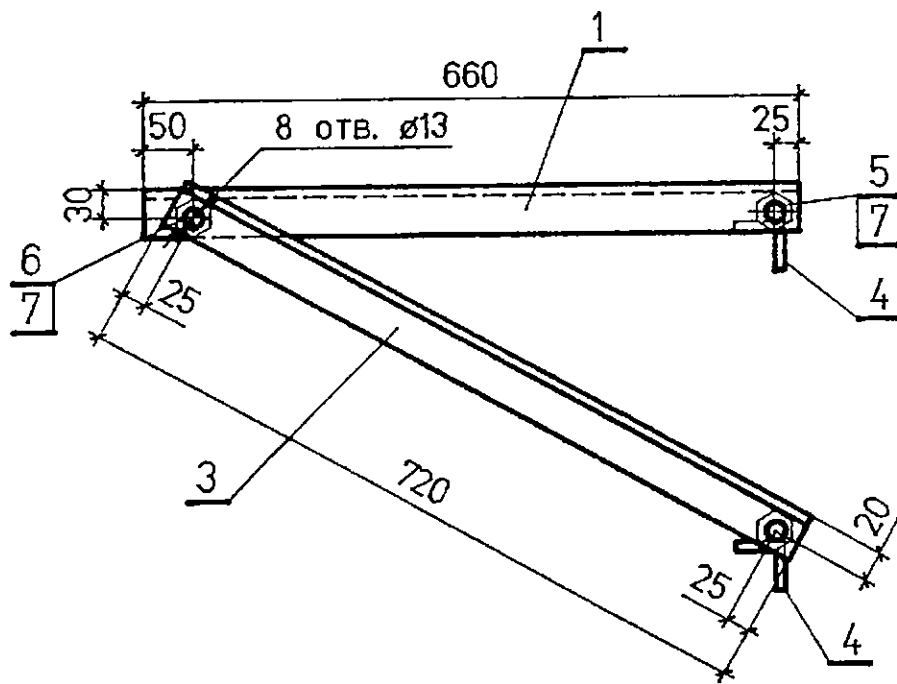
(см. листы № 46 и 47)

Спецификация. Установка разъединителя 10 кВ

ОТП. С. 03. 61. 07

ЛИСТ

48



H* Размер уточнить по разъединителю.

Читать совместно с листом N51

Кронштейн PA1.

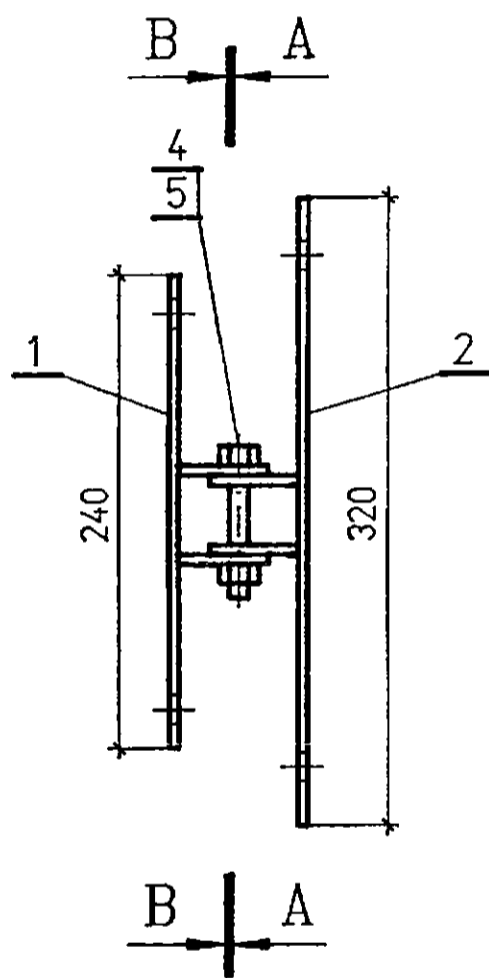
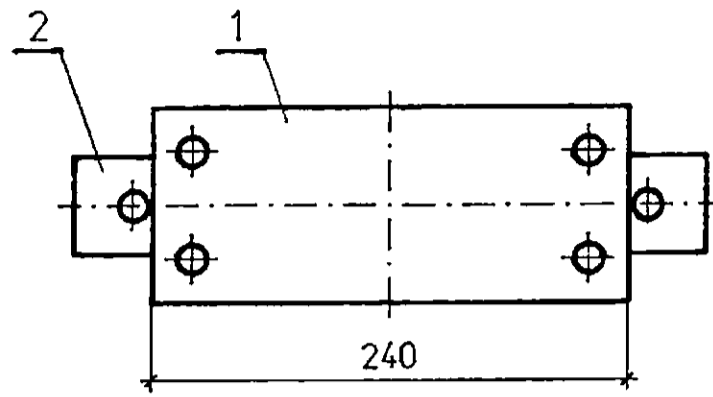
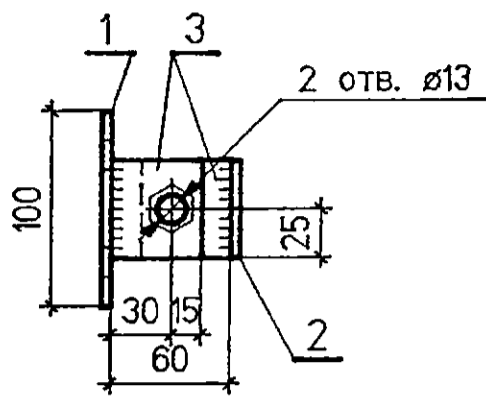
ИНВ. N ПОДЛ.	ПОДПИСЬ И ДАТА	ВЗАИМ. ИНВ. N

ОТП.С.03.61.07.

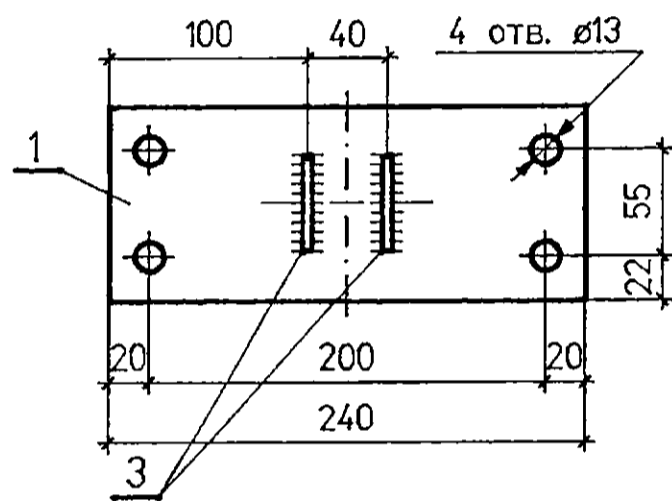
ЛИСТ

49

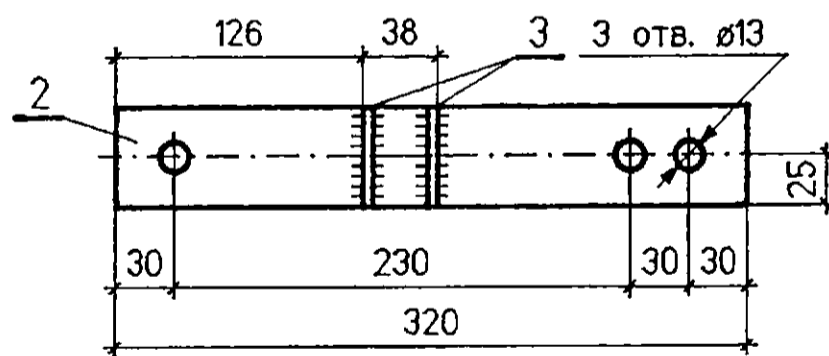
формат 11



A - A



B - B



Читать совместно с листом N 51

Кронштейн РА2.

ИНВ. N ПОДЛ.	ПОДПИСЬ И ДАТА	ВЗАМ. ИНВ. N

ОТП.С.03.61.07.

ЛИСТ

50

Кронштейн РА1 (лист № 49)

Марка	Поз.	Наименование	Кол.	Масса ед. кг	Масса общ. кг	Примеч.	
РА1	1.	Уголок <u>50x50x5-В ГОСТ 8509-86</u> СТЗ ПС1 ГОСТ 535-88	1	2,45	2,45		
	2.	Уголок <u>50x50x5-В ГОСТ 8509-86</u> СТЗ ПС1 ГОСТ 535-88	1	2,45	2,45		
	3.	Уголок <u>50x50x5-В ГОСТ 8509-86</u> СТЗ ПС1 ГОСТ 535-88	2	2,64	5,28		
	4.	Уголок <u>50x50x5-В ГОСТ 8509-86</u> СТЗ ПС1 ГОСТ 535-88	2	1,55	3,1		
	5.	Круг <u>12-В ГОСТ 2590-88</u> СТЗ ПС1 ГОСТ 535-88	4	0,07	0,28		
		Стандартные изделия					
	6.	Болт М12x40 ГОСТ 7798-70	2	0,4	0,8		
	7.	Гайка М12 ГОСТ 5915-70	2	0,1	0,2		
8.	Шайба 12.05 ГОСТ 11 371-78	2	0,006	0,012			

Кронштейн РА2 (лист № 50)

Марка	Поз.	Наименование	Кол.	Масса ед. кг	Масса общ. кг	Примеч.	
РА2	1.	Полоса <u>5x100 ГОСТ 103-76</u> БСТЗ ПС ГОСТ 535-88	1	1,0	1,0		
	2.	Полоса <u>5x50 ГОСТ 103-76</u> БСТЗ ПС ГОСТ 535-88	1	0,63	0,63		
	3.	Полоса <u>5x50 ГОСТ 103-76</u> БСТЗ ПС ГОСТ 535-88	4	0,09	0,36		
		Стандартные изделия					
	4.	Болт М12x80 ГОСТ 7798-70	1	0,4	0,4		
	5.	Гайка М12 ГОСТ 5915-70	1	0,1	0,1		
6.	Шайба 12.05 ГОСТ 11 371-78	1	0,006	0,006			

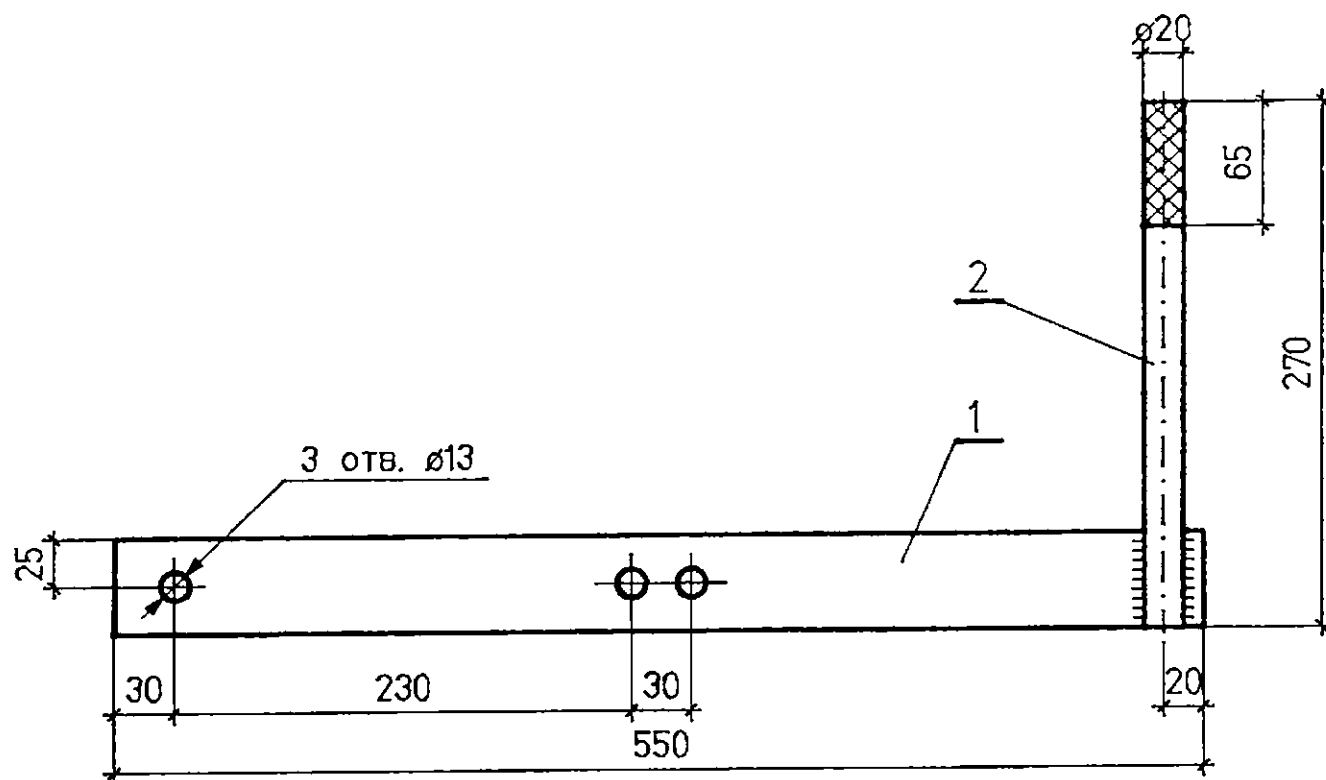
**Разъединитель 10 кВ. Спецификации.
Кронштейны РА1;РА2**

Изм. № подл.	Подпись и дата	Взам. инв. №

ИЗМ.	КОЛУЧ	ЛИСТ	№ ДОК.	ПОДПИСЬ	ДАТА

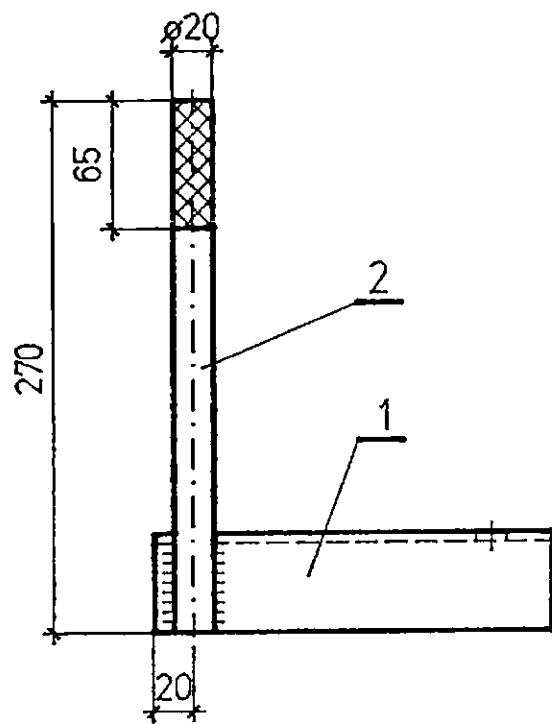
ОТП. С. 03. 61. 07

ЛИСТ
51



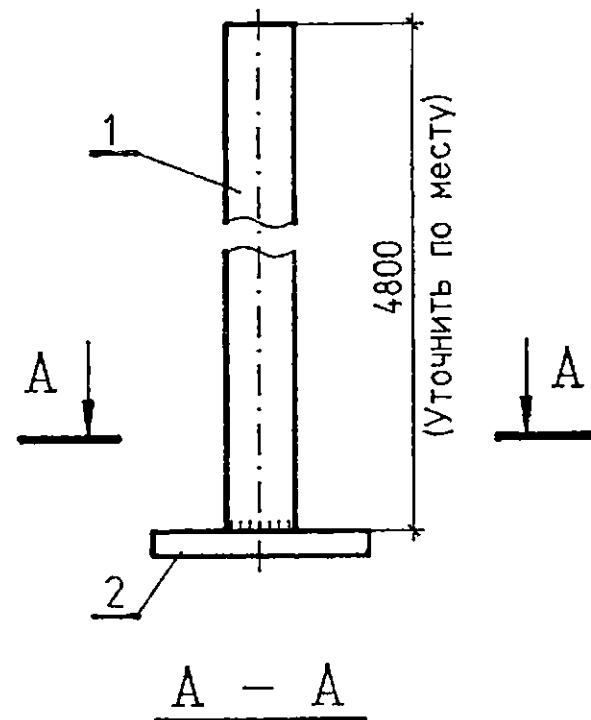
Читать совместно с листом N 54

Кронштейн РА4.



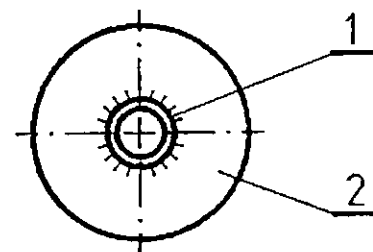
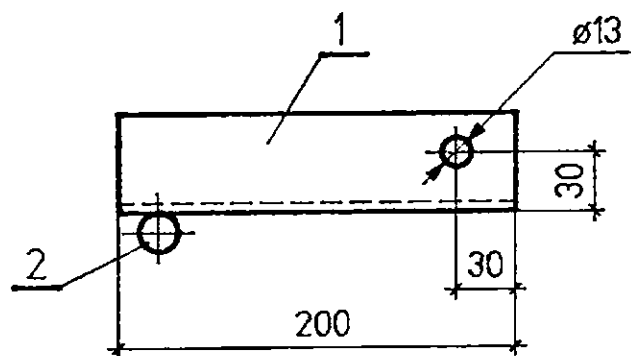
Читать совместно с листом N.54

Кронштейн РА5.



Читать совместно с листом N 54

Вал привода РА6.

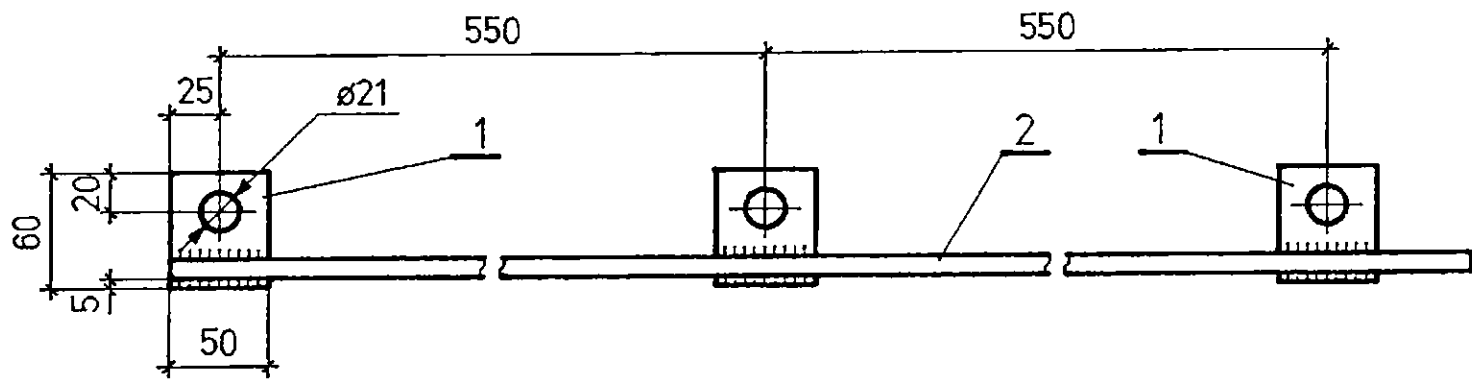


ИНВ. N ПОДЛ.	ПОДПИСЬ И ДАТА	ВЗАИМН. N

ОТП.С.03.61.07.

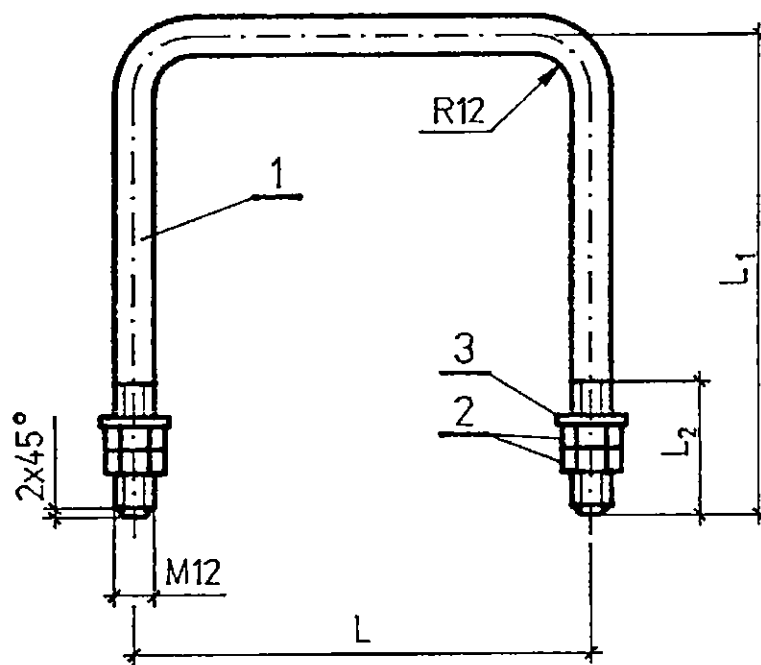
ЛИСТ

52



Читать совместно с листом N 54

Проводник ЗП1.



Марка	Размеры, мм			Масса, кг
	L	L ₁	L ₂	
X7	230	245	70	0.7
X8	230	285	60	0.8

Читать совместно с листом N 54

Хомуты X7 и X8.

ИНВ. N ПОДЛ.	ПОДПИСЬ И ДАТА	ВЗАМ.ИНВ. N

ОТП.С.03.61.07.

ЛИСТ
58

Кронштейн РА4 (лист № 52)

Марка	Поз.	Наименование	Кол.	Масса ед. кг	Масса общ. кг	Примеч.
РА4	1	Полоса <u>5x50 ГОСТ 103-76</u> БСТЗ ПС ГОСТ 535-88	1	1,3	1,3	
	2	Круг <u>22-В ГОСТ 2590-88</u> СТЗ ПС1 ГОСТ 535-88	1	0,8	0,8	

Кронштейн РА5 (лист № 52)

Марка	Поз.	Наименование	Кол.	Масса ед. кг	Масса общ. кг	Примеч.
РА5	1	Уголок <u>50x50x5-В ГОСТ 8509-86</u> СТЗ ПС1 ГОСТ 535-88	1	0,76	0,76	
	2	Круг <u>22-В ГОСТ 2590-88</u> СТЗ ПС1 ГОСТ 535-88	1	0,8	0,8	

Вал привода (лист № 52)

Марка	Поз.	Наименование	Кол.	Масса ед. кг	Масса общ. кг	Примеч.
РА6	1	Труба 25 ГОСТ 3262-75	1	11,5	11,5	L-4800
		Стандартные изделия				
	2	Фланец ТУ 16-520.151-83	1	-	-	поставля- ется с приводом

Заземляющий проводник ЗП1 (лист № 53)

Марка	Поз.	Наименование	Кол.	Масса ед. кг	Масса общ. кг	Примеч.
ЗП1	1	Полоса <u>5x60 ГОСТ 103-76</u> БСТЗ ПС ГОСТ 535-88	3	0,12	0,36	
	2	Круг <u>10-В ГОСТ 2590-80</u> СТЗ ПС ГОСТ 535-88	1	0,62	0,62	L=1000

**Разъединитель 10 кВ. Спецификации.
Марки РА4; РА5; РА6; ЗП1**

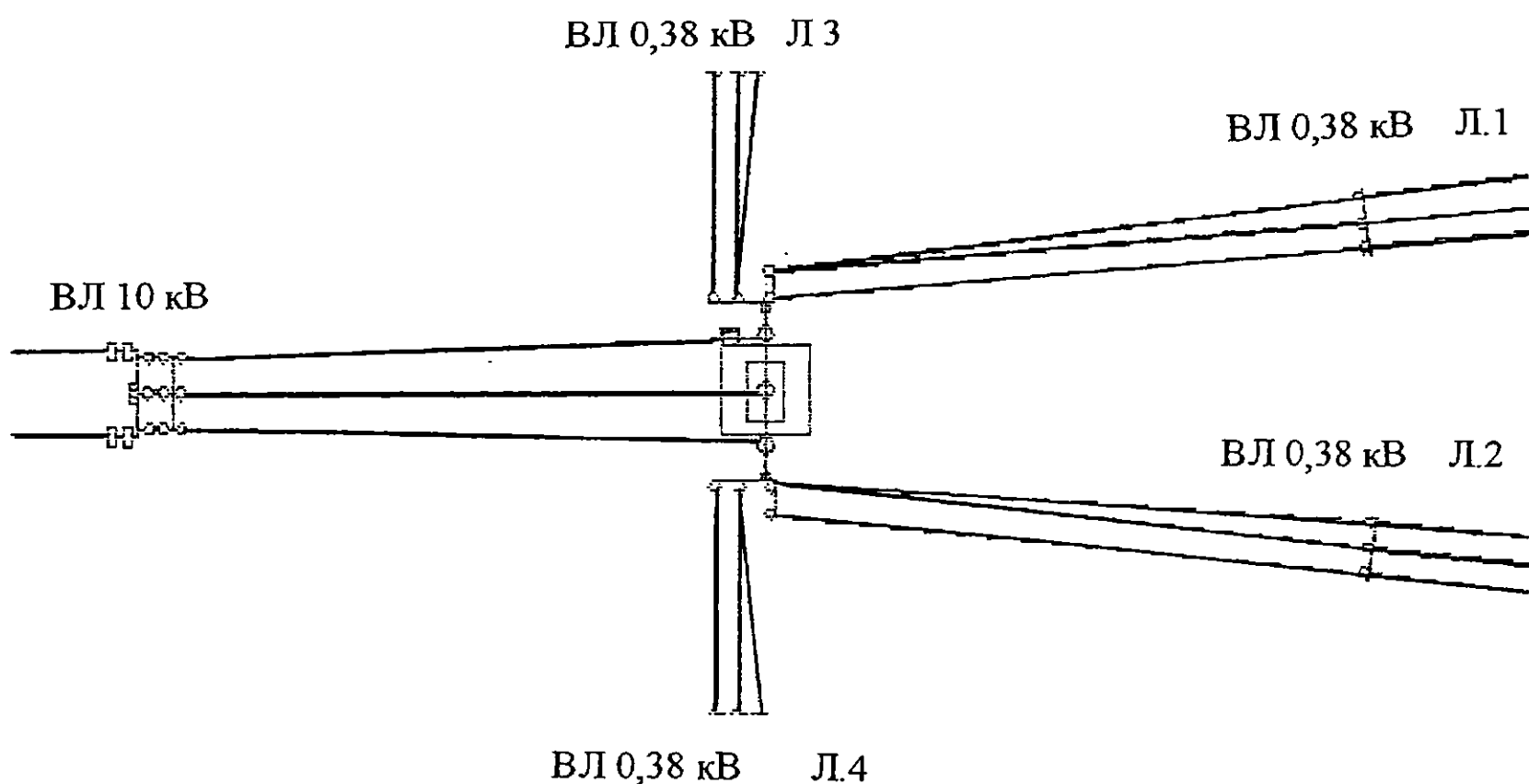
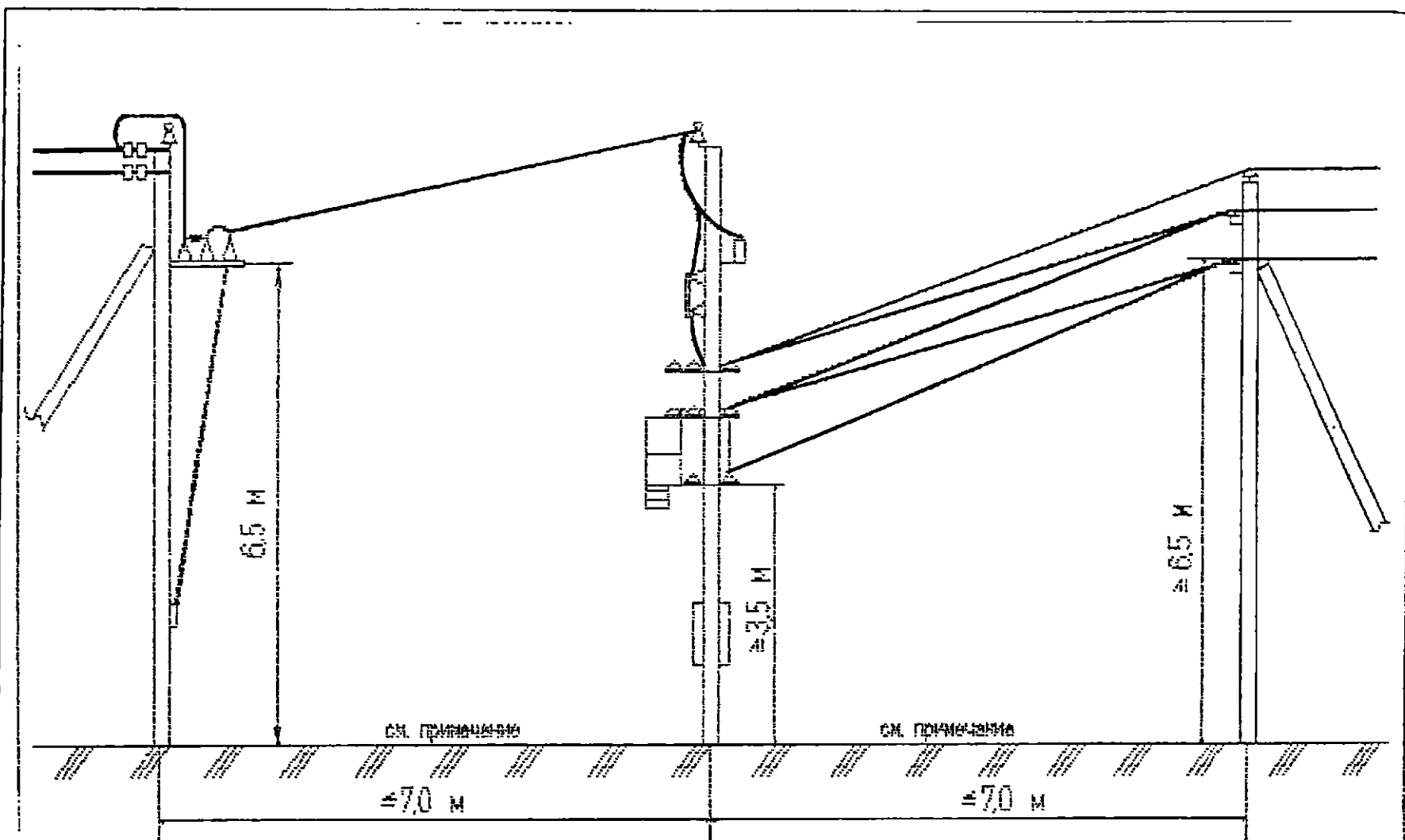
ОТП. С. 03. 61. 07

ЛИСТ

54

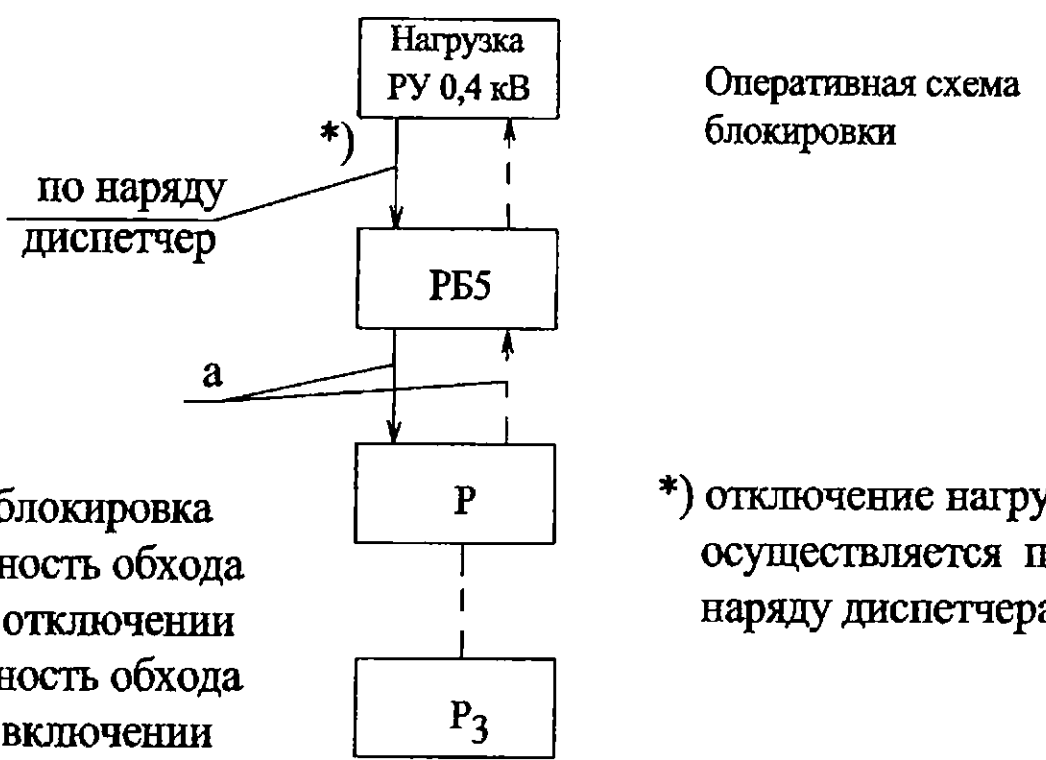
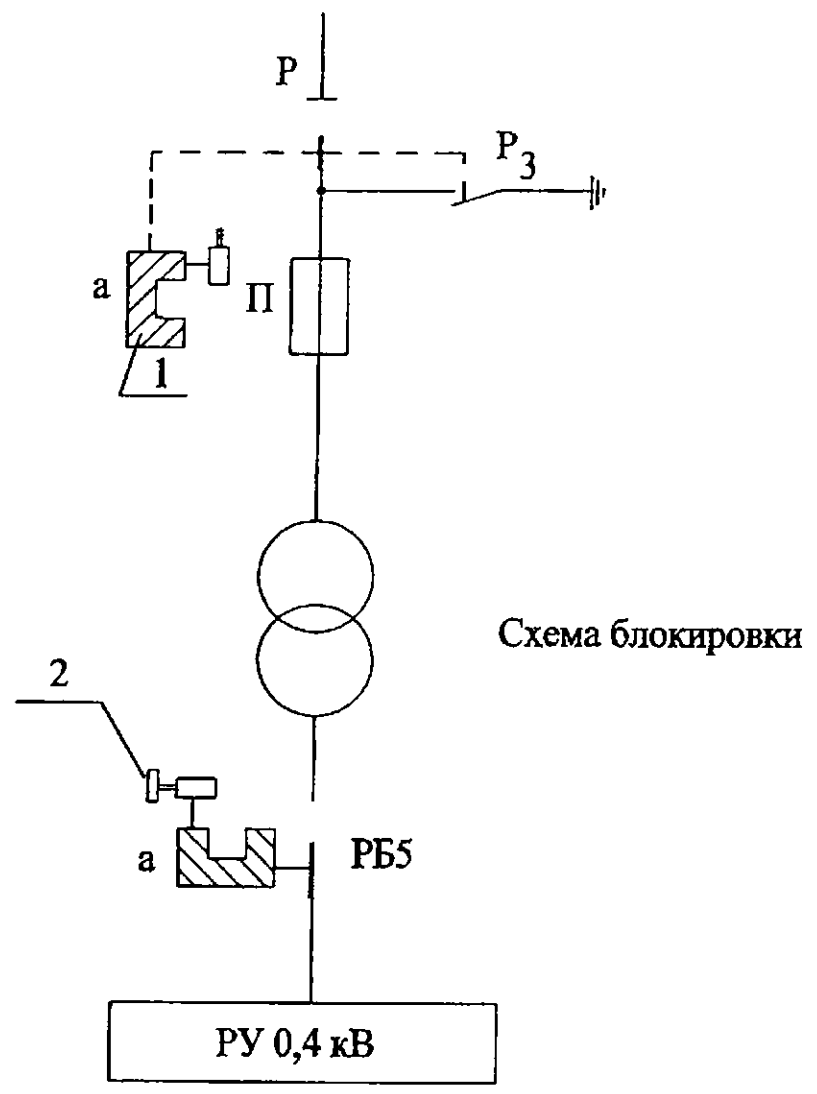
Инв.№ подл.	Подпись и дата	
	Взам. инв.№	

ИЗМ.	КОЛ.УЧ	ЛИСТ	№ ДОК.	ПОДПИСЬ	ДАТА
------	--------	------	--------	---------	------



1. Расстояние от неизолированных токоведущих частей напряжением 6-10 кВ до земли должно быть не менее 4,5 м и напряжением 0,38 кВ – не менее 3,5 м.
При этом должны быть приняты меры, исключая возможность проезда автотранспорта в пролетах между МТП и концевыми опорами ВЛ.
2. При монтаже проводов ВЛ 10 кВ в пролете между МТП и концевой опорой должны быть обеспечены стрелы провеса равные:
 - при пролете 5 м – 0,2 м
 - при пролете 7 м – 0,4 м.

Присоединение ВЛ 10 кВ и 0,4 (пример)



- - - - механическая блокировка
 —————> последовательность обхода аппаратов при отключении
 - - - -> последовательность обхода аппаратов при включении

Поз.	Наименование	Тип	Кол.	Примечание
1.	Блок-замок механический типа ТБГ	31-0	3	Секрет "а"
2.	Ключ	К	1	Секрет "б"

Схема блокировки